



LAVA2-DESK-80-S



LAVA2-DESK-80-T

LAVA[®] DESK 2.0

Untertisch-Infrarotheizung / Underdesk infrared heating

Montage- und Gebrauchsanleitung

Installation and usage instructions

Installatie- en bedieningsinstructies

Instructions d'installation et d'utilisation

Istruzioni per il montaggio e l'uso

ALLGEMEIN

LAVA® Infrarotheizungen von ETHERMA sind als Direktheizgeräte vielseitig einsetzbar. Elegante Form, einfache Installation und leichte Bedienung, hohe Zuverlässigkeit und maximale Strahlungsleistung bei minimalem Konvektionsanteil zeichnen sie besonders aus.

Diese Anleitung gibt wichtige Hinweise für die Sicherheit, die Installation, den Gebrauch und die Wartung der Geräte. Bitte lesen Sie die in dieser Anleitung aufgeführten Informationen daher sorgfältig durch.

Der Hersteller haftet nicht, wenn die nachstehenden Anweisungen nicht beachtet werden. Die Geräte dürfen nicht missbräuchlich, d.h. entgegen der vorgesehenen Verwendung, benutzt werden.

Die Verpackung Ihrer hochwertigen LAVA® Infrarotheizung besteht aus recycelbaren Werkstoffen.

DIESE ANLEITUNG MUSS

- > dem Betreiber nach der Installation übergeben werden. Zusätzlich ist der Betreiber in die Funktionsweise des Strahlungsheizgeräts einzuweisen.
- > sorgfältig aufbewahrt und bei Besitzerwechsel dem neuen Eigentümer übergeben werden.



WARNUNG: Das Abdecken der Oberfläche verursacht Überhitzungsgefahr! Bereits lokales Abdecken der Front, z.B. mit einem Handtuch, kann zum Überhitzen und zur Beschädigung des Heizelements führen.

WARNUNG: Die Design-Infrarotheizung darf nicht benutzt werden, wenn die Front beschädigt ist.

ÜBERHITZUNGS- BZW. ÜBERLASTUNGSSCHUTZ

Jeder Heizkörper besitzt einen Überhitzungsschutz, der im Fall einer Überhitzung auslöst. Das Gerät nimmt erst, nach einer Abkühlung den Betrieb automatisch wieder auf.



ACHTUNG: Heiße Oberflächen am Gerät können Verbrennungen zur Folge haben. Gerät vor Wartungs- und Servicearbeiten ausschalten und abkühlen lassen.

Dieses Heizgerät ist nicht dafür bestimmt, durch Personen (einschließlich Kindern) mit eingeschränkten physischen, sensorischen oder geistigen Fähigkeiten oder mangels Erfahrung und Wissen benutzt zu werden. Es sei denn, sie werden durch eine für Ihre Sicherheit zuständige Person beaufsichtigt oder erhalten von ihr Anweisungen, wie das Gerät zu benutzen ist. Kinder sollten beaufsichtigt werden, um sicherzustellen, dass sie nicht mit dem Gerät spielen.

Dieses Gerät kann von Kindern ab 8 Jahren und darüber sowie von Personen mit verringerten physischen, sensorischen oder mentalen Fähigkeiten oder Mangel an Erfahrung und Wissen benutzt werden, wenn sie beaufsichtigt oder bezüglich des sicheren Gebrauchs des Gerätes unterwiesen wurden und die daraus resultierenden Gefahren verstehen. Kinder dürfen nicht mit dem Gerät spielen. Reinigung und Benutzerwartung dürfen nicht von Kindern ohne Beaufsichtigung durchgeführt werden.

Das Heizgerät darf nicht benutzt werden, wenn die Oberfläche beschädigt ist. Um eine Überhitzung des Gerätes zu vermeiden, darf das Heizgerät nicht abgedeckt werden. Kinder jünger als 3 Jahre sind fernzuhalten, es sei denn, sie werden ständig überwacht. Kinder ab 3 Jahre und jünger als 8 Jahre dürfen das Gerät nur ein- und ausschalten, wenn sie beaufsichtigt werden oder bezüglich des sicheren Gebrauchs des Gerätes unterwiesen wurden und die daraus resultierenden Gefahren verstanden haben, vorausgesetzt, dass das Gerät in seiner vorgesehenen Gebrauchslage platziert oder installiert ist. Kinder ab 3 Jahren und jünger als 8 Jahren dürfen den Stecker nicht in die Steckdose stecken, das Gerät nicht regeln, das Gerät nicht reinigen und/oder nicht die Wartung durchführen.

Das Gerät darf nur in montiertem Zustand in Betrieb genommen werden. Dieses Heizgerät darf nicht in unmittelbarer Nähe einer Badewanne, einer Dusche oder eines Schwimmbeckens benutzt werden. Das Heizgerät darf nicht in kleinen Räumen benutzt werden, die von Personen bewohnt werden, die nicht selbstständig den Raum verlassen können, es sei denn, eine ständige Überwachung ist gewährleistet.

Einige Teile des Produktes können sehr heiß werden und Verbrennungen verursachen. Besondere Vorsicht ist geboten, wenn Kinder und schutzbedürftige Personen anwesend sind.



ACHTUNG: Jede Art von Belastung auf die Oberfläche, ob durch Anlehnen von Personen oder Gegenständen oder durch andere Krafteinwirkungen, sind zu vermeiden!

HINWEISE

- > LAVA® Infrarotheizungen von ETHERMA entsprechen den einschlägigen Sicherheitsbestimmungen.
- > Installation und Erstinbetriebnahme sowie Reparaturen und Servicearbeiten dürfen nur von einem konzessionierten Fachmann oder einer qualifizierten Person unter Beachtung aller Sicherheitsvorschriften durchgeführt werden. Diese muss vorher prüfen, ob die Elektroanlage im Haus den geltenden Normen entspricht. Die Verantwortlichkeit des Herstellers ist auf die Lieferung des Gerätes begrenzt.
- > Die länderspezifischen Sicherheitsvorschriften sind zu beachten.
- > Örtliche Schutzmaßnahmen sind zu beachten.
- > Die Geräte sind für die Montage unter dem Tisch und für die Wandmontage geeignet.
- > Diese Geräte sind nicht für die Verwendung in Garderoben und unter Kirchenbänken vorgesehen.
- > Bei Montage des Gerätes in Bädern sind die Schutzbereiche nach DIN VDE 0100 Teil 701 zu beachten.
- > Angegebene Mindestabstände müssen eingehalten werden.
- > In Bädern muss das Gerät so angebracht werden, dass Schalter und andere Regler nicht von einer sich in der Badewanne oder unter der Dusche befindlichen Person berührt werden können.
- > Gerät nicht im Freien betreiben.

LIEFERUMFANG | VERPACKUNG

Die LAVA® Infrartheizung ist ausschließlich mit den im Lieferumfang enthaltenen Befestigungsteilen anzubringen.

STANDARDLIEFERUMFANG:

- > LAVA® DESK 2.0 INFRAROTHEIZUNG
- > 4 x Holzschrauben M4 x 15
- > 1 x Klebeschelle
- > 1 x Kabelbinder

Schrauben und Dübeln (nicht im Lieferumfang enthalten) müssen dem Baumaterial der Wand (Mauerwerk, Beton, Gipsplatte, usw.) bzw. des Tisches entsprechen. Die Wand muss eine ebene Fläche aufweisen.



ACHTUNG: Der Tisch bzw. die Wand muss eine ebene Fläche aufweisen, da es sonst zu Spannungsschäden an der Oberfläche kommen kann.

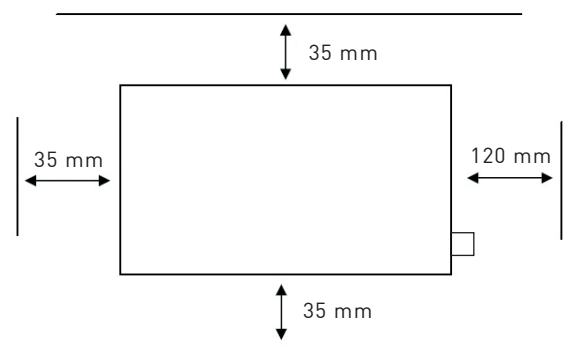
ABSTANDSMASSE

MONTAGE UND MINDESTABSTÄNDE:

LAVA® Infrartheizungen sind so anzubringen, dass brennbare Gegenstände nicht entzündet werden können. Die Mindestabstände, insbesondere zu leicht brennbaren Gegenständen wie Vorhänge, Polstermöbel usw., dürfen nicht unterschritten werden.



ACHTUNG: Jede Art von Belastung auf die Oberfläche, ob durch Anlehnen von Personen oder Gegenständen oder durch andere Krafteinwirkungen, sind zu vermeiden!



Grafik: Mindestabstände Montage

UNTERTISCH- UND WANDMONTAGE

Die Schreibtischheizung wird rückseitig durch anschrauben am Schreibtisch bzw. an geeigneter Oberfläche befestigt. Hierfür sind vier Löcher am Gerät vorgesehen.

Für die Holzmontage sind Schrauben im Lieferumfang enthalten, für die Montage an anderen Oberflächen wie Mauerwerk oder ähnlichem müssen jeweils geeignete Montageschrauben verwendet werden. Diese sind nicht im Lieferumfang enthalten.

Die bevorzugte Einbaulage ist im Kniebereich des Schreibtisches. Die am Heizelement gemessene Dauertemperatur soll 55K nicht überschreiten, auch nicht verursacht durch von außen einwirkende Wärme, z.B. Fremdheizung.

Bitte überprüfen Sie vor dem Einbau das Stromanschlusskabel am Heizkörper und die Oberfläche. Diese dürfen keine Beschädigung aufweisen.

1. Bohrungen auf der Unterseite der Tischplatte oder an der Wand durchführen – bitte beachten Sie hier die vorgegebenen Lochabstände.
2. Das doppelseitige Klebeband dient nur zur einfacheren Montage unter dem Schreibtisch. Das Gerät mit dem doppelseitigen Klebeband anbringen und mit Schrauben befestigen.
3. Die mitgelieferte Anschlussleitung am Gerät einstecken. Stecker muss sorgfältig eingerastet sein.
4. Steckerende mit der mitgelieferten Klebeschelle und dem Kabelbinder gegen Herunterfallen sichern.

HINWEIS: Bei einer senkrechten Montage des LAVA® DESK an der Wand muss der Kabelausgang (Stecker) unten sein.



ACHTUNG: Stauwärme ist unbedingt zu vermeiden!



ACHTUNG: Beachten Sie die Mindestabstände und verwenden Sie die vorgeschriebenen Befestigungslöcher.

ELEKTRISCHER ANSCHLUSS UND GEBRAUCH

Das Gerät ist steckbar ausgeführt. Zuerst die Anschlussleitung am Gerät anstecken, und dann erst an der Steckdose einstecken.

HINWEIS

Installationsseitig ist eine allpolige Trennvorrichtung mit einer Kontaktöffnungsweite von min. 3 mm in die fest verlegte elektrische Installation nach den Errichtungsbestimmungen einzubauen.

HEIZBETRIEB

In der Ausführung LAVA2-DESK-80-S wird das Heizgerät mittels dem Ein/Aus-Schalter bedient. Separat erhältlich ist eine Steckerleitung mit Dimmer und Timerfunktion (ET-DESK-DIMM), welche statt der mitgelieferten Steckerleitung direkt am Gerät angesteckt wird. Diese kann als Zubehör bestellt

werden. Bitte beachten Sie die Bedienungsanleitung des Leistungsdimmers.

In der Ausführung LAVA2-DESK-80-T wird das Heizgerät mit der Anschlussleitung ET-DESK-DIMM geliefert. Bitte beachten Sie die Bedienungsanleitung des Leistungsdimmers

Beim Entfernen des Steckers aufgrund einer Fixinstallation entsteht kein Garantieverlust.

HINWEIS: Zum Reinigen muss die LAVA® Infrarotheizung kalt sein! Benutzen Sie keine Scheuermittel, sondern ein Staubtuch oder ein leicht feuchtes Tuch.

TECHNISCHE DATEN LAVA® DESK 2.0



| | | | |
|-----------------|----------------------------|--------------------------|--------------------------------|
| > Nennspannung: | 230 V | > Oberflächentemp.: | max. 70 °C bei Norm-Innentemp. |
| > Leistung: | 80 W | > Geräte- /Montagetiefe: | 15 mm |
| > Oberfläche: | Glatte Oberfläche | > Steckerleitung: | 2 m |
| > Korpus: | Stahlgehäuse, weiß RAL9016 | > Größe: | 700 x 280 x 15 mm |
| > Schutzart: | IP 21 | > Garantie: | 5 Jahre |
| > Systemaufbau: | CE konform | | |

LAVA® DESK 2.0 Infrarotheizung

| Typ | Art. Nr. | Leistung (W) | Länge (mm) | Breite (mm) |
|-----------------|----------|--|------------|-------------|
| LAVA2-DESK-80-S | 41235 | 80 | 700 | 280 |
| LAVA2-DESK-80-T | 41204 | 80 | 700 | 280 |
| ET-DESK-DIMM | 40914 | Anschlussleitung mit Dimmer & Timerfunktion, 2 m, weiß | | |

S: LAVA® DESK mit Ein/Aus Schalter

T: LAVA® DESK mit Timer/Dimmer



Im Lieferumfang enthalten:
LAVA2-DESK-80-S



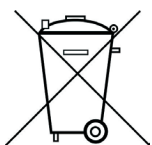
Im Lieferumfang enthalten:
LAVA2-DESK-80-T

ANGABEN ZUM ENERGIEVERBRAUCH

In Verbindung mit einem Ökodesign-konformen Thermostat entsprechen die Produktdaten den EU-Verordnungen zur Richtlinie für umweltgerechte Gestaltung energieverbrauchsrelevanter Produkte (ErP).

ALLGEMEINE GARANTIEBEDINGUNGEN

Sehr geehrter Kunde,
bitte beachten Sie unsere allgemeinen Geschäftsbedingungen. Bei Garantiefällen gelten die landesspezifischen Rechtsansprüche, die Sie bitte direkt gegenüber Ihrem Händler geltend machen.



ACHTUNG: Elektrische und elektronische Altgeräte enthalten vielfach noch wertvolle Materialien. Sie können aber auch schädliche Stoffe enthalten, die für Ihre Funktion und Sicherheit notwendig waren. Im Restmüll oder bei falscher Behandlung können diese der Umwelt schaden. Bitte helfen Sie unsere Umwelt zu schützen! Geben Sie Ihr Altgerät deshalb auf keinen Fall in den Restmüll. Entsorgen Sie Ihr Altgerät nach den örtlich geltenden Vorschriften. Verpackungsmaterial, spätere Austauschteile bzw. Geräteteile ordnungsgemäß entsorgen.

VORBEHALT: Technische Änderungen behalten wir uns vor. Änderungen, Irrtümer und Druckfehler begründen keinen Anspruch auf Schadensersatz.

GENERAL

ETHERMA LAVA® design infrared heaters are versatile direct heating devices. They are characterised, in particular, by their elegant design, ease of installation and operation, high reliability and maximum radiation power with minimal convection.

These instructions provide important information on safety, installation, use and maintenance of the device. Please read the information provided in these instructions carefully and keep for reference in case you will have questions at a later occasion.

The manufacturer shall not be held liable if these instructions are not complied with. Devices may not be used improperly, i.e. for purposes other than the intended use.

The packaging of your high-quality LAVA® design infrared heater is made from recyclable materials.

THESE INSTRUCTIONS MUST

- › be given to the operator following installation. The operator must also be instructed in the infrared heater's functionality.
- › be kept safe and transferred to the new owner in case of a change in ownership.



WARNING: Covering the surface creates a danger of overheating. Overheating may occur and the heating element may be damaged by covering the front of the device, e.g. with a hand towel.

WARNING: The infrared heating may not be used if the front of the device is damaged.

OVERHEATING AND OVERLOAD PROTECTION

All heaters have overheating protection which is activated in the event of overheating. The device only resumes operation automatically again after having cooled down.



ATTENTION: Hot surface of the device may cause burn injuries. Switch off the device and let it cool down before carrying out maintenance and service works.

This heating device is not intended for the use by persons (including children) with a limited physical, sensory or mental capacity or with a lack of experience and knowledge. Such individuals must be supervised by a person responsible for their safety or instructed on use of the device. Children should be supervised in order to ensure that they do not play with the device.

This device can be used by children of 8 years and older and by persons with reduced physical, sensory or mental abilities and with a lack of experience or knowledge if they are supervised or have been instructed on safe use of the device and understand the resulting risks. Children may not play with the device. Children may not clean the device or perform maintenance on it without supervision.

Children under the age of 3 should be kept away unless under constant supervision. Children between the ages of 3 and 8 may only switch the device on and off if they are supervised or have been instructed regarding safe use of the device and understand the resulting risks, as long as the device is placed or installed at its intended place of use. Children between the ages of 3 and 8 must not plug in the device, control the device, clean it and/or carry out maintenance.

The device may only be operated once installed. This heater may not be used in the immediate vicinity of a bath, shower or swimming pool. When installing the device in a bathroom, the device must be mounted so that switches or other regulators cannot be touched by persons in a bathtub or shower. The heater may not be used in small rooms occupied by persons who cannot leave the room independently, except where constant supervision is guaranteed.

Some product parts can become very hot and cause burns. Particular caution is required when children or vulnerable persons are present.



ATTENTION: Strain of any kind on the surface, whether from persons or objects leaning against it or from other forces, must be avoided!

NOTES

IMPORTANT NOTES:

- › LAVA® infrared heating devices comply with the relevant safety requirements.
- › Installation and initial start-up, as well as repairs and servicing, may be carried out by a licensed specialist or qualified individual only. All safety regulations must be observed. This person must verify first whether the electrical in-house system complies with the relevant standards. The responsibility of the manufacturer is limited to supply of the device.
- › Comply with country-specific safety regulations.
- › Comply with local safety precautions.
- › The devices are suitable for the installation under tables or on walls.
- › Protective areas must be observed in accordance with DIN VDE 0100, part 701, when installing the device in bathrooms.
- › Minimum distances must be adhered to.
- › In bathrooms, the device must be mounted so that switches or other regulators cannot be touched by persons in a bathtub or shower.
- › The device is not intended for the use in wardrobes and beneath church benches or open space areas.

SCOPE OF DELIVERY | PACKAGING

The LAVA® infrared heating must be mounted exclusively using the fixing components included in the scope of delivery.

STANDARD SCOPE OF DELIVERY FOR WALL MOUNTING:

- > LAVA® DESK 2.0
- > 4 x wood bolts M4 x 15
- > 1 x adhesive clip
- > 1 x cable tie

Screws and dowels (not included in the scope of delivery) must correspond to the construction material of the wall (masonry, concrete, plasterboard, etc.) or table.



ATTENTION: The table or wall must be even. Otherwise damages on the surface of the LAVA® infrared heating device may occur.

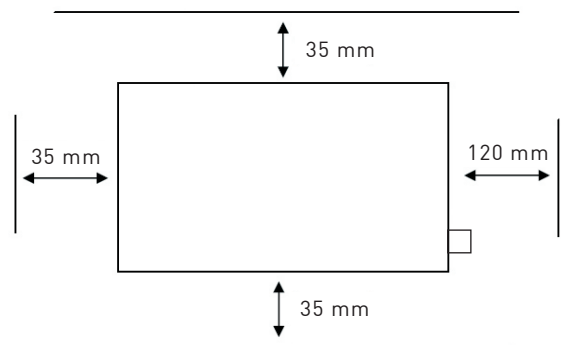
CLEARANCES

INSTALLATION AND MINIMUM DISTANCES:

LAVA® infrared heating devices have to be mounted so that flammable objects cannot catch fire. Be absolutely sure to comply with minimum clearances, in particular to highly combustible objects such as curtains, upholstered furniture, etc. Please also make sure that the infrared heater can radiate freely into the room.



ATTENTION: Strain of any kind on the surface, whether from persons or objects leaning against it or from other forces, must be avoided!



Dimensional drawing: minimum mounting clearances

UNDER TABLE OR WALL MOUNTING

The heater is attached to the back by screwing on the desk or on a suitable surface. For this four holes are provided on the device. For wood mounting screws are included, for mounting on other surfaces such as masonry appropriate mounting screws must be used. These are not included.

The preferred installation position is in the knee area of the desk. The continuous temperature measured at the heating element should not exceed 70 ° C, not even caused by externally applied heat, e.g. external heating.

Please check the power connection cable on the heater and the surface before installation. These must not be damaged.

1. Make holes on the underside of the table top or on the wall - please note the specified hole spacing here.

NOTE: If the LAVA® DESK is mounted vertically on the wall, the cable exit (Plug) must be at the bottom.

2. The double-sided tape is only used for easier installation under the desk. Attach the device with the double-sided adhesive tape and fix it with screws.
3. Plug the supplied connection cable into the device. The plug must be carefully engaged.
4. Secure the end of the plug with the supplied adhesive clip and the cable tie against falling.



ATTENTION: Storage heat must be avoided at all costs.



ATTENTION: Observe the minimum clearances and use the prescribed mounting holes.

ELECTRICAL CONNECTION

The heater is designed for permanent connection to a wall jack or socket. The device is connected to the AC mains system by putting the power cord into a connection socket.

NOTE

The connecting cable can be extended using a cable of the H05VV-F3G1,50 type. A direct connection to a permanently laid cable may only be implemented up to a diameter of 1.5mm² (e.g. NYM-J3G1,5mm²). The length of the connecting cable must be between 1.0 and 1.9 m.

An all-pole disconnecting device with a minimum contact opening width of 3 mm has to be mounted into the fixed electrical installation in compliance with the installation regulations.

HEATING MODE

In the LAVA2-DESK-80-S version, the heater is operated using the on / off switch. A connector cable with dimmer and timer function (ET-DESK-DIMM) is available separately, which is plugged directly into the device instead of the connector cable supplied. This can be ordered as an accessory. Please observe the operating instructions for the power dimmer.

In the LAVA2-DESK-80-T version, the heater is supplied with the ET-DESK-DIMM connection cable. Please observe the operating instructions for the power dimmer

Removing the plug due to a fixed installation will not void the warranty.

ELECTRICAL CONNECTION

MAINTENANCE AND CARE

The LAVA® infrared heating is designed so that it gives off its heat via the surface in the form of radiation. The device does not contain any parts requiring special maintenance. In order

to service your infrared heater, we recommend using a damp cloth. Please do not use any scouring agents, since they may leave scratch marks on the surface.

TECHNICAL DATA LAVA® DESK 2.0



- | | | | |
|------------------------------|-------------------------------|----------------------|-------------------------|
| > Rated voltage: | 230 V | > Protection rating: | IP 21 |
| > Power consumption: | 80 W | > Connector cable: | 2 m incl. on/off switch |
| > Surface temperature: | max. 70 °C | > System design: | EC compliant |
| > Surface: | Smooth surface | > Dimensions: | 700 x 280 x 15 mm |
| > Frame: | Steel housing, white RAL 9016 | > Warranty: | 5 Years |
| > Device/Installation depth: | 15 mm | | |

| Type | Art. no. | Power output (W) | Length (mm) | Width (mm) |
|-----------------|----------|---|-------------|------------|
| LAVA2-DESK-80-S | 41235 | 80 | 700 | 280 |
| LAVA2-DESK-80-T | 41204 | 80 | 700 | 280 |
| ET-DESK-DIMM | 40914 | Connection cable with dimmer & timer function, 2 m, white | | |



Included:
LAVA2-DESK-80-S



Included:
LAVA2-DESK-80-T

INFORMATION ON ENERGY CONSUMPTION

In combination with an Ecodesign-compliant thermostat, the product data complies with the EU regulations on the Ecodesign Directive (2009/125/EC) for energy-related products (ErP).

Faults

Device does not heat:

- > Has the fuse been triggered or is it defective?
- > Is the external switch in the supply line switched off?
- > Is the setpoint temperature of the room temperature controller set lower than the actual temperature of the room?

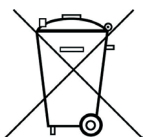
Radiation heat too low:

- > Is the distance between the radiation heater and the person too long?
- > Has the device size been selected too small?
- > Are there objects placed between the radiation heater and the person?

GENERAL WARRANTY CONDITIONS

Dear customer!

Please observe our general terms and conditions. Country-specific legal entitlements apply to warranty claims; please assert such rights directly through your distributor.



ATTENTION: Many old electrical and electronic devices contain valuable materials. However, they can also contain harmful substances which were required for their operation and safety. Such substances may damage the environment if disposed of in residual waste or handled incorrectly. Please help us to protect the environment. Do not place your old devices in the residual refuse. Dispose of your old device in accordance with applicable local regulations. Properly dispose of packaging material, future replaced parts and/or components.

RESERVATION: We reserve the right to make technical changes. Modifications, errors and misprints shall not constitute grounds for damages.

ALGEMEEN

LAVA® Infraroodverwarming van ETHERMA zijn als directe verwarmingstoestellen veelzijdig inzetbaar. Fraai vormgegeven, eenvoudig te installeren en te bedienen, hoge bedrijfszekerheid en een maximale stralingscapaciteit gecombineerd met een gering aandeel convectiewarmte kenmerken deze stralingspanelen.

Deze handleiding geeft belangrijke aanwijzingen voor veiligheid, installatie, het gebruik en het onderhoud van de panelen. Lees de handleiding zorgvuldig door.

De fabrikant wijst elke aansprakelijkheid af als de volgende richtlijnen niet opgevolgd worden. De panelen mogen niet anders gebruikt worden dan waarvoor deze ontworpen zijn.

De verpakking van de LAVA® is gemaakt van recyclebare grondstoffen.

LET OP: Bij het gebruik van de LAVA® ontstaan aan het oppervlak hoge temperaturen. Bij een langdurig direct contact bestaat gevaar op brandwonden. Let er op dat kinderen en kwetsbare mensen niet zonder toezicht zijn.

De verwarmingspanelen zijn niet geschikt om bediend te worden door kinderen of personen met een verstandelijke beperking. Tenzij deze dit uitvoeren onder toezicht van een ter zake kundig persoon. Ten aanzien van kinderen dient opgelet te worden of deze niet met het apparaat spelen.

WAARSCHUWING: Het afdekken van het oppervlak kan tot oververhitting leiden. Ook als slechts een deel van het oppervlak wordt afgedekt, kan dit oververhitting en beschadiging van de verwarming tot gevolg hebben.



WAARSCHUWING: Het stralingspaneel mag niet worden gebruikt als het beschadigd is.



LET OP: Bij het gebruik van de LAVA® ontstaan aan het oppervlak hoge temperaturen. Bij een langdurig direct contact bestaat gevaar op brandwonden.

Oververhitting- cq overbelastingsbeveiliging

Elk stralingspaneel is voorzien van maximaalthermostaat om oververhitting te voorkomen. Pas na afkoeling hervat het apparaat de werking automatisch.

Deze handleiding moet

- › Na installatie aan de gebruiker overhandigd worden. Bovendien dient de gebruiker instructies te ontvangen over het bedienen van het stralingspaneel.
- › Zorgvuldig bewaard worden en overgedragen worden aan eventueel nieuwe (huis)eigenaren.

Dit stralingspaneel mag alleen door kinderen ouder dan 8 jaar of verstandelijk beperkte personen bediend worden, indien deze een duidelijke instructie hebben ontvangen en deze ook begrijpen. Reiniging en onderhoud mag niet door kinderen worden uitgevoerd.

Het stralingspaneel mag niet gebruikt worden als het oppervlak beschadigd is. Om oververhitting te voorkomen mag het stralingspaneel niet afgedekt worden. Kinderen jonger dan 3 jaar dienen van het stralingspaneel weg gehouden te worden, behalve als er continu toezicht is. Kinderen tussen 3 en 8 jaar mogen het stralingspaneel alleen onder toezicht bedienen. Zij mogen niet de stekker in de wandcontactdoos steken, het paneel reinigen of onderhoud er aan uit te voeren.

Het stralingspaneel mag slechts ingeschakeld worden als deze correct is geïnstalleerd. Plaatsing mag niet in de directe nabijheid van een bad of douche.

Het paneel mag niet in kleine ruimtes geplaatst worden, waar mensen zitten die de ruimte niet kunnen verlaten (zoals een cel), tenzij er sprake is van toezicht.

Het oppervlak van het stralingspaneel kan heet worden. Toezicht dient gehouden te worden op kinderen en personen met een verstandelijke beperking.



LET OP: Elke vorm van mechanische belasting op het oppervlak, door het leunen van personen of goederen, dient vermeden te worden!

INSTRUCTIES

- › LAVA® infraroodverwarming van ETHERMA voldoet aan alle vereiste veiligheidsbepalingen.
- › De installatie en ingebruikstelling, alsook reparatie werkzaamheden, mogen uitsluitend uitgevoerd worden door voldoende onderricht persoon. Hierbij dienen alle veiligheidsaspecten in ogenschouw genomen te worden. Vooraf dient gecontroleerd te worden of de huisinstallatie voldoet aan alle gestelde eisen. De verantwoordelijkheid van de producent richt zich uitsluitend op het product zelf.
- › De landspecifieke veiligheidsvoorschriften moeten in acht worden genomen.
- › De lokale veiligheidsaspecten zijn in acht te nemen.
- › De stralingspanelen zijn geschikt voor montage onder een bureau of aan de wand.
- › Bij installatie van de stralingspanelen in badkamers en andere natte ruimtes dient men de geldende voorschriften uit de NEN1010 in acht te nemen.
- › Aangegeven minimale afstanden dienen te allen tijden aangehouden te worden.
- › In badkamers dient het paneel zodanig te worden aangebracht dat deze niet vanuit een bad of douche door een persoon bediend kan worden.
- › Het apparaat is niet geschikt voor montage in garderobes of onder kerkbanken.

LEVEROMVANG | VERPAKKING

De LAVA® mag uitsluitend met de meegeleverde montage-delen voor plafondmontage geleverd worden.

De wand (steen,gips, hout) moet vlak zijn.

LEVEROMVANG:

- > LAVA® DESK 2.0
- > 4 x Houtschroeven M4x15
- > 1 x Kleefzadel
- > 1 x Kabelbinder



LET OP: De tafel of wand moet een vlak oppervlak hebben, omdat dit anders spanningsschade aan het oppervlak van de LAVA® kan veroorzaken.

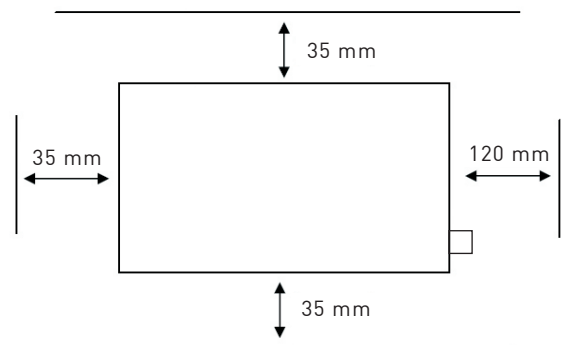
AFSTANDSMATEN

MONTAGE EN MINIMALE AFSTANDEN:

LAVA® infraroodverwarming zodanig te plaatsen, dat voldoende afstand tot brandbare voorwerpen aangehouden wordt. De minimale afstanden, met name ten opzichte van licht ontbrandbare voorwerpen als gordijnen en meubels, dienen in acht gehouden te worden. Zorg er voor dat het stralingspaneel de warmte vrij in de ruimte afgeven kan.



LET OP: Elke manier van mechanische belasting op het oppervlak dient vermeden te worden. Te denken valt hierbij aan het leunen door personen of voorwerpen!



Afbeelding: Minimale montage afstanden

WANDMONTAGE

Voor montage op andere oppervlakken zoals metselwerk moet geschikt bevestigingsmateriaal worden gebruikt. Deze zijn niet inbegrepen. Het paneel wordt bij voorkeur rond de knieën onder het bureau geplaatst.

De oppervlaktetemperatuur van het verwarmingselement moet de 70°C niet overschrijden, ook niet door externe warmtebronnen.

Controleer de voedingskabel voordat u deze installeert. Deze mag niet beschadigd zijn.

1. Gaten aan de onderzijde van het bureaublad boren -let op de aangegeven Gatafstand. **OPMERKING:** Voor verticale montage van de LAVA® DESK aan de wand moet de kabeluitgang zich onderaan de kabeluitgang bevinden.
2. De dubbelzijdige tape wordt alleen gebruikt voor een gemakkelijkere installatie onder het bureau. Dus bevestig het apparaat met dubbelzijdig plakband en met de bijgeleverde schroeven.
3. Steek de meegeleverde aansluitkabel in het apparaat. De stekker moet voorzichtig worden vastgemaakt.
4. Beveilig het uiteinde van de stekker met de meegeleverde kleefzadel en de kabelbinder tegen vallen.



LET OP: oververhitting door afdekken dient vermeden te worden!



LET OP: Houd rekening met de minimum afstanden en gebruik de voorgeschreven montagegaten.

ELEKTRISCHE AANSLUITING

Het stralingspaneel is geschikt voor vaste aansluiting. Het stralingspaneel wordt middels een vaste aansluitkabel aangesloten aan het 230 V AC voedingspunt.

AANWIJZIGING

Als een langere verbindingkabel nodig is, kan de kabel worden vervangen door een langere, type H05VV-F3G1,50. Een directe verbinding met een vaste kabel is alleen toegestaan tot een doorsnede van 1,5 mm² (bijvoorbeeld NYM-J3G1.5mm²). De lengte van de verbindingkabel moet tussen 1,0 en 1,9 m zijn. Aan de installatiezijde, moet een meerpolige scheider met een contactopeningsbreedte van min. 3 mm in de permanent geïnstalleerde elektrische installatie volgens de installatievoorschriften.

REGELBEREIK

In de LAVA2-DESK-80-S versie wordt de verwarming bediend met de aan / uit schakelaar. Een aansluitkabel met dimmer en timerfunctie (ET-DESK-DIMM) is los verkrijgbaar, deze

vervangt de meegeleverde aansluitkabel en wordt rechtstreeks op het apparaat aangesloten. Deze is als accessoire te bestellen. Neem de gebruiks-aanwijzing van de vermogensdimmer in acht. In de LAVA2-DESK-80-T versie wordt de heater geleverd met de ET-DESK-DIMM aansluitkabel. Neem de gebruiks-aanwijzing van de vermogensdimmer in acht.

Bij het verwijderen van de stekker ten behoeve van een vaste installatie geldt NIET het verlies van garantie.

ONDERHOUD

Omdat de LAVA® een stralingspaneel is, zijn er geen onderdelen aan het apparaat die special onderhoud vereisen. Voor het reinigen van oppervlakken kunnen normaal verkrijgbare reinigers ingezet worden. Gebruik geen schuurmiddel, omdat hiermee het oppervlak en de laklaag beschadigd zullen worden.



LET OP: Als de aansluitkabel beschadigd is, dient deze vervangen te worden door een gecertificeerde elektromonteur.

TECHNISCHE GEGEVENS LAVA® DESK 2.0



- | | | | |
|----------------------|--------------------------------|----------------------|-------------------|
| > Nominale spanning: | 230 V | > Beschermingsgraad: | IP21 |
| > Vermogen: | 80 W | > Stekkerkabel: | 2 m |
| > Oppervlaktetemp.: | max. 70 °C | > Systeemopbouw: | CE-conform |
| > Oppervlak: | glad oppervlak | > Dimensies: | 700 x 280 x 15 mm |
| > Corpus: | stalen behuizing wit, RAL 9016 | > Garantie: | 5 Jaar |
| > Apparaatdiepte: | 15 mm | | |

| Typ | Artikelnr. | Vermogen (W) | Lengte (mm) | Breedte (mm) |
|-----------------|------------|---|-------------|--------------|
| LAVA2-DESK-80-S | 41235 | 80 | 700 | 280 |
| LAVA2-DESK-80-T | 41204 | 80 | 700 | 280 |
| ET-DESK-DIMM | 40914 | Aansluitkabel met dimmer & timerfunctie, 2 m, wit | | |



Inbegrepen:
LAVA2-DESK-80-S



Inbegrepen:
LAVA2-DESK-80-T

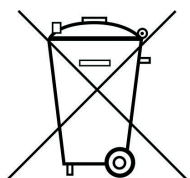
INFORMATIE OVER ENERGIEVERBRUIK

In combinatie met een thermostaat die compatibel is met het ecologisch ontwerp, voldoet dit product aan de EU-voorschriften voor de richtlijn inzake milieuvriendelijk ontwerp van energierelevante Producten (ErP).

ALGEMENE GARANTIEVOORWAARDEN

Beste klant,

Neem onze algemene voorwaarden in acht. In het geval van garantie gelden de lokale eisen. Spreek hiervoor de lokale handelaar of distributeur aan.



LET OP: Oude elektrische en elektronische apparaten bevatten vaak waardevolle materialen. Ze kunnen echter ook schadelijke materialen bevatten, die voor veiligheid of gebruik nodig waren. Bij het afval kunnen deze stoffen schadelijk zijn voor het milieu. Gooi deze apparaten dan ook nooit bij het restafval, maar laat de apparaten verwijderen door professionele instanties. U kunt oude apparaten onder andere inleveren bij de leverancier en de gemeentelijke inleverpunten.

VOORBEHOUD: We behouden ons het recht voor technische wijzigingen aan te brengen. Veranderingen, fouten en drukfouten vormen geen aanspraak op schadevergoeding.

RENSEIGNEMENTS GÉNÉRAUX

Les radiateurs infrarouges design LAVA® d'ETHERMA sont polyvalents dans leur utilisation comme radiateurs directs. Forme élégante, installation simple et opération facile, fiabilité élevée et puissance rayonnante maximum avec la convection minimale.

Ce manuel fournit des informations importantes pour la sécurité, l'installation, l'utilisation et la maintenance de l'équipement. Veuillez lire attentivement les informations contenues dans ce manuel.

Le fabricant ne sera pas responsable si les instructions suivantes ne sont pas suivies. Les appareils ne doivent pas être utilisés de manière inappropriée, c'est-à-dire contrairement à l'usage prévu.

L'emballage de votre radiateur infrarouge de haute qualité est fabriqué à partir de matériaux recyclables.

Ce guide doit être remis

- > à l'opérateur après l'installation de plus, l'opérateur doit être informé du fonctionnement du chauffage radiant.
- > soigneusement conservé et remis au nouveau propriétaire lors du changement de propriétaire.

AVERTISSEMENT: Couvrir la surface provoque une surchauffe!



Même une couverture locale de l'avant, par exemple avec une serviette, peut entraîner une surchauffe et endommager l'élément chauffant. Le chauffage infrarouge ne doit pas être utilisé si l'avant est endommagé.

SURCHAUFFE OU PROTECTION CONTRE LES SURCHARGES

Chaque radiateur dispose d'une protection contre la surchauffe qui se déclenche en cas de surchauffe. L'appareil reprend automatiquement son fonctionnement après refroidissement.

Cet appareil de chauffage n'est pas destiné à être utilisé par des personnes (y compris les enfants) ayant des capacités physiques, sensorielles ou mentales limitées, ou par un manque d'expérience et de connaissances. Sauf s'ils sont supervisés par

une personne responsable de votre sécurité ou si vous avez des instructions sur la façon d'utiliser l'appareil. Les enfants doivent être surveillés pour s'assurer qu'ils ne jouent pas avec l'appareil.

Cet appareil peut être utilisé par des enfants âgés de 8 ans et plus et les personnes ayant des capacités physiques, sensorielles ou mentales, ou le manque d'expérience et de connaissances lorsqu'ils supervisent ou en ce qui concerne l'ont appris l'utilisation sûre de l'équipement et comprendre les risques qui en découlent.

Les enfants ne sont pas autorisés à jouer avec l'appareil. Le nettoyage et la maintenance par l'utilisateur ne doivent pas être effectués par des enfants sans surveillance.

Le chauffage ne doit pas être utilisé si la surface est endommagée. Pour éviter la surchauffe de l'appareil, l'appareil de chauffage ne doit pas être couvert. Les enfants de moins de 3 ans doivent être tenus à l'écart, sauf s'ils sont constamment surveillés. Les enfants de 3 ans et moins de 8 ans devraient l'appareil sous et hors tension lorsqu'ils sont supervisés ou concernant l'utilisation sécuritaire de l'unité ont été formés et ont compris les risques résultant, à condition que le dispositif est placé dans sa position d'utilisation prévue ou est installé. Les enfants de 3 ans et moins de 8 ans ne sont pas insérés dans la douille du bouchon, et non à régler le dispositif, ne pas nettoyer l'appareil et / ou effectuer la maintenance.

L'appareil ne doit être mis en service qu'une fois installé correctement. Ce radiateur ne doit pas être utilisé près d'une baignoire, d'une douche ou d'une piscine. Lors de l'installation dans une salle de bain, l'appareil doit être installé de sorte que les interrupteurs et autres commandes ne puissent pas être touchés par une personne dans la baignoire ou sous la douche. L'appareil de chauffage ne doit pas être utilisé dans de petites pièces occupées par des personnes qui ne peuvent pas quitter la pièce à moins qu'une surveillance constante soit assurée.

Certaines parties du produit peuvent devenir très chaudes et causer des brûlures. Une attention particulière est nécessaire lorsque des enfants et des personnes vulnérables sont présents.



ATTENTION: Les surfaces chaudes sur l'appareil peuvent provoquer des brûlures. Éteignez l'appareil avant l'entretien et laissez-le refroidir.



ATTENTION: Toute forme de contrainte mécanique sur la surface du verre, par des personnes inclinées ou par des marchandises, doit être évitée.

INSTRUCTIONS

- > Les radiateurs infrarouges design LAVA® d'ETHERMA sont conformes aux normes de sécurité en vigueur.
- > L'installation et la mise en service, ainsi que les travaux de réparation et d'entretien, ne doivent être effectués que par un spécialiste agréé ou une personne qualifiée, conformément à toutes les règles de sécurité. Cela doit d'abord vérifier si le système électrique de la maison est conforme aux normes applicables. La responsabilité du fabricant est limitée à la livraison de l'appareil.
- > Les consignes de sécurité spécifiques au pays doivent être respectées.
- > Les mesures de protection locales doivent être respectées.
- > Les appareils conviennent au montage sous la table et au montage mural.
- > L'appareil ne convient pas pour une installation dans des vestiaires ou sous des bancs d'église.
- > Lors de l'installation de l'appareil dans les baignoires, respecter les zones de protection selon DIN VDE 0100 partie 701.
- > Les distances minimales spécifiées doivent être respectées.
- > Dans les salles de bains, l'appareil doit être installé de sorte que les interrupteurs et autres commandes ne puissent pas être touchés par une personne dans la baignoire ou sous la douche.

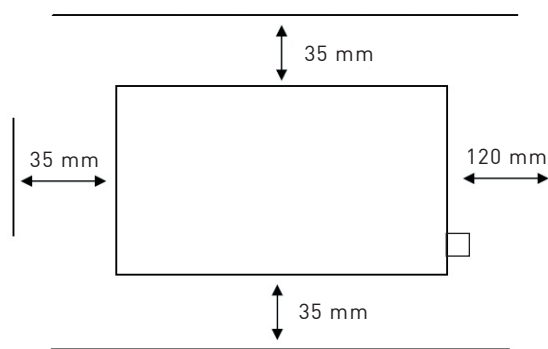
DIMENSIONS DE DISTANCE

ASSEMBLAGE ET DISTANCES MINIMALES:

Les radiateurs infrarouges design LAVA® doivent être montés de manière à ce que les objets inflammables ne puissent pas être allumés. Les dégagements minimaux, en particulier pour les objets inflammables tels que les rideaux, les meubles rembourrés, etc., ne doivent pas être inférieurs. Veuillez-vous assurer que le radiateur infrarouge peut rayonner librement dans la pièce.



ATTENTION: Toute charge sur la surface, que ce soit en s'appuyant sur des personnes ou des objets ou par d'autres forces, doit être évitée!



Graphique: Distances minimales

CONTENU DE LA LIVRAISON | CONDITIONNEMENT

Le chauffage infrarouge design LAVA® ne doit être équipé que des pièces de fixation comprises dans la livraison.

PORTÉE STANDARD DE LIVRAISON AU MUR:

- > LAVA® DESK 2.0
- > 4 x Vis à tête hexagonale M4 x 15
- > 1 x pince adhésive
- 1 x serre-câble

Les vis et chevilles (non comprises dans la livraison) doivent correspondre au matériau de construction du plafond ou le mur (maçonnerie, béton, plaques de plâtre, etc.). Le plafond ou le mur doit avoir une surface plane.



ATTENTION: Le mur doit avoir une surface plane sinon la surface de la surface peut être endommagée.

MONTAGE MURAL

Le chauffage de bureau est fixé à l'arrière par vissage sur le bureau ou sur une surface appropriée. Voici quatre trous sur l'appareil.

Les vis sont comprises dans la fourniture pour le montage sur bois, des vis de montage appropriées doivent être utilisées pour le montage sur d'autres surfaces telles que la maçonnerie ou similaire. Ce ne sont pas inclus.

La position d'installation préférée est dans la zone des genoux du bureau. La température continue mesurée sur l'élément chauffant ne doit pas dépasser 70°C, pas même causée par la chaleur externe, p. Ex. chauffage externe. Veuillez vérifier le câble de raccordement électrique sur le radiateur et la surface avant l'installation. Ceux-ci ne doivent pas être endommagés.



ATTENTION: Respectez les distances minimales et utilisez les pantalons de montage prescrits.

1. Faites des trous sur le dessous du dessus de la table ou sur le mur - veuillez noter les distances de trous prédéfinies ici.
REMARQUE: Si le LAVA® DESK est monté verticalement sur le mur, la sortie de câble doit se situer au bas.
2. Le ruban adhésif double face n'est utilisé que pour une installation plus facile sous le bureau. Fixez l'appareil avec le ruban adhésif double face et fixez-le avec des vis.
3. Branchez le câble de connexion fourni sur l'appareil. La fiche doit être soigneusement engagée.
4. Fixez l'extrémité de la fiche avec le clip adhésif fourni et l'attache de câble contre les chutes.



ATTENTION: Les vis et les chevilles ne sont pas compris dans la livraison et doivent correspondre au matériau de construction du mur.

CONNEXION ÉLECTRIQUE

L'appareil de chauffage est conçu pour une connexion permanente à une boîte de jonction murale ou au plafond.

L'appareil est raccordé à l'alimentation secteur via une boîte de jonction côté installation avec le câble de connexion connecté.

ALLUSION

Si un câble de raccordement plus long est requis, le câble peut être remplacé par un type plus long H05VV-F3G1,50. Une connexion directe avec un câble fixe n'est autorisée que jusqu'à une section de 1,5 mm² (par exemple, NYM-J3G1.5mm²). La longueur du câble de raccordement doit être comprise entre 1,0 et 1,9 m. Côté installation, un séparateur multipolaire avec une largeur d'ouverture de contact d'au moins 3 mm doit être installé dans l'installation électrique installée conformément aux instructions d'installation.



ATTENTION: Si le câble de raccordement secteur de l'appareil est endommagé, il doit être immédiatement remplacé par un spécialiste.

CHAUFFAGE

Dans la version LAVA2-DESK-80-S, le chauffage est contrôlé par l'interrupteur marche / arrêt. Un câble de raccordement avec fonction variateur et minuterie (ET-DESK-DIMM) est disponible séparément, il remplace le câble de raccordement fourni et se raccorde directement à l'appareil et peut être commandé comme accessoire. Suivez les instructions d'utilisation du variateur de puissance. Dans la version LAVA2-DESK-80-T, le chauffage fourni avec le câble de raccordement ET-DESK-DIMM. Suivez les instructions d'utilisation du variateur de puissance

La perte de garantie ne s'applique PAS lors du retrait de la fiche pour une installation fixe.

CONNEXION ÉLECTRIQUE

ENTRETIEN ET SOIN

Le radiateur infrarouge design LAVA® est conçu pour émettre de la chaleur à travers la surface sous forme de rayonnement. Aucune pièce de l'appareil ne nécessite une maintenance particulière. Pour maintenir votre chauffage infrarouge, nous recommandons un chiffon humide. S'il vous plaît n'utilisez pas d'agents de récurage, car ils peuvent rayer la surface.

DONNÉE TECHNIQUES LAVA® DESK 2.0



- | | | | |
|----------------------|----------------------------------|--------------------------|-------------|
| > Tension nominale : | 230 V | > Profondeur : | 15 mm |
| > Puissance : | 80 Watt | > Type de protection : | IP 21 |
| > Temp. de surface : | max. 70 °C | > Câble d'alimentation : | 2 m |
| > Surface : | Surface lisse : | > Construction : | conforme CE |
| > Corps : | Boîtier en acier blanc, RAL 9016 | > Garantie : | 5 années |

| Type | N° d'art. | Puissance (W) | Longueur | Largeur |
|-----------------|-----------|--|----------|---------|
| LAVA2-DESK-80-S | 41235 | 80 | 700 | 280 |
| LAVA2-DESK-80-T | 41204 | 80 | 700 | 280 |
| ET-DESK-DIMM | 40914 | Câble de raccordement avec fonction variateur et minuterie, 2 m, blanc | | |



Inclus:
LAVA2-DESK-80-S



Inclus:
LAVA2-DESK-80-T

INFORMATIONS SUR LA CONSOMMATION D'ÉNERGIE

En conjonction avec un thermostat conforme à l'éco-conception, le produit est conforme à la réglementation de l'UE sur la directive relative à la conception écologique de produits (ErP).

Troubles

L'appareil ne chauffe pas:

- > Le fusible a-t-il sauté ou cassé?
- > L'interrupteur externe de la ligne d'alimentation est-il éteint?
- > Réglez la température du régulateur de température ambiante inférieure à la température réelle de la pièce?

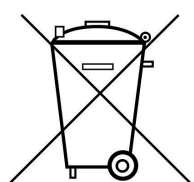
La chaleur radiante est trop faible:

- > La distance entre le radiateur et la personne est trop grande?
- > Taille sélectionnée trop petite?
- > Des objets placés entre un radiateur et une personne?

CONDITIONS GÉNÉRALES DE GARANTIE

Cher client,

s'il vous plaît noter nos termes et conditions. Dans le cas des cas de garantie, les réclamations légales spécifiques au pays s'appliquent, que vous devez faire valoir directement auprès de votre revendeur.



ATTENTION: Les anciens appareils électriques et électroniques contiennent souvent des matériaux précieux. Mais ils peuvent aussi contenir des substances nocives nécessaires à leur bon fonctionnement et à leur sécurité. Dans les déchets résiduels ou si maltraités, ceux-ci peuvent nuire à l'environnement. S'il vous plaît, aidez à protéger notre environnement! Vous ne devez en aucun cas jeter votre ancien appareil dans les déchets résiduels. Débarrassez-vous de votre ancien appareil conformément aux réglementations locales. Éliminer les matériaux d'emballage, les pièces de rechange ou les pièces d'équipement plus tard.

RÉSERVATION: Nous réservons le droit d'apporter des modifications techniques. Les changements, erreurs et fautes d'impression ne constituent pas une demande de dommages et intérêts.

INDICAZIONI GENERALI

Gli apparecchi da riscaldamento a infrarossi LAVA® di ETHERMA sono dispositivi per il riscaldamento diretto dalle applicazioni versatili. La forma elegante, l'installazione semplice e il funzionamento chiaro, l'elevata affidabilità e la massima potenza con una percentuale di convezione minima contraddistinguono questo articolo in modo particolare.

Le presenti istruzioni offrono indicazioni importanti per le operazioni di sicurezza, installazione, impiego e manutenzione delle apparecchiature. Per questo motivo leggere con attenzione tutte le informazioni riportate nelle presenti istruzioni.

L'azienda produttrice non risponde in caso di violazione delle istruzioni riportate di seguito. Non è consentito l'uso improprio delle apparecchiature, cioè contrario all'impiego previsto.

L'imballaggio del sistema di riscaldamento agli infrarossi LAVA® di alta qualità è costituito da materiali riciclabili.

OBBLIGHI PREVISTI

- > È obbligatorio consegnare le presenti istruzioni al gestore dopo l'installazione. Inoltre è necessario fornire al gestore le istruzioni sul funzionamento del pannello radiante.
- > È necessario conservarle con cura e consegnarle al nuovo titolare in caso di cambio di proprietario.



ATTENZIONE! Se si coprono le superfici, si generano situazioni di surriscaldamento. Anche la copertura localizzata del lato anteriore, ad esempio con un pannello, può provocare un eventuale surriscaldamento e danni della resistenza.

ATTENZIONE! Non è consentito utilizzare il sistema di riscaldamento agli infrarossi di design se la parte anteriore risulta danneggiata.

PROTEZIONE DA SURRISCALDAMENTI O SOVRACCARICHI

Tutti i radiatori dispongono di una protezione che scatta in caso di surriscaldamento. Il dispositivo riprende automaticamente a funzionare non appena la temperatura è scesa.

L'apparecchio non è destinato all'impiego da parte di soggetti (compresi i bambini) che presentino eventuali limitazioni delle facoltà fisiche, sensoriali o mentali o con scarse conoscenze ed esperienze, a meno che tali non siano sottoposte alla su-



ATTENZIONE! Le superfici a temperature elevate presenti sull'apparecchio possono provocare eventuali ustioni. Spegnerne l'apparecchio e lasciarlo raffreddare prima di eseguire le operazioni di manutenzione ed assistenza.



ATTENZIONE! È necessario evitare tutti i tipi di sollecitazioni superficiali, provocate da persone o cose in appoggio o dall'azione di altre forze.

pervisione di un responsabile della loro incolumità o abbiano ricevuto da quest'ultimo le eventuali istruzioni sulle modalità di impiego dell'apparecchio. Si consiglia di mantenere la supervisione dei bambini per garantire che non giochino con l'apparecchio.

È consentito l'impiego del presente apparecchio ai bambini dagli 8 anni d'età e anche alle persone con capacità fisiche, sensoriali e mentali ridotte o carenze a livello d'esperienza e conoscenza se sottoposti a monitoraggio o adeguatamente istruzioni in merito all'impiego in sicurezza dell'apparecchio e comprendono le situazioni di pericolo derivanti da queste situazioni. Ai bambini non è consentito giocare con l'apparecchio. Ai bambini senza la supervisione degli adulti non è consentito eseguire le operazioni di pulizia e manutenzione degli utenti.

Non è consentito utilizzare il riscaldatore se la superficie risulta danneggiata. Per evitare il surriscaldamento dell'apparecchio, non è consentito coprire il riscaldatore. È necessario tenere fuori dalla portata dei bambini con meno di 3 anni d'età nonostante un'eventuale supervisione costante. Ai bambini con un'età compresa tra i 3 e gli 8 anni è consentito solo attivare e disattivare l'apparecchio se sono sottoposti al monitoraggio degli adulti o se sono stati informati in merito all'impiego in sicurezza dell'apparecchio comprendendone le eventuali situazioni di pericolo derivanti, a condizione che l'apparecchio non risulti disposto o installato nella sua apposita posizione d'impiego. Ai bambini con un'età compresa tra i 3 e gli 8 anni non è consentito inserire la spina elettrica nella presa di corrente, regolare l'apparecchio, pulire l'apparecchio e/o eseguire la manutenzione dell'utente.

È consentito azionare l'apparecchio solo una volta montato. Non è consentito utilizzare il riscaldatore nelle immediate vicinanze di vasche da bagno, docce o piscine. Il riscaldatore non deve essere utilizzato in ambienti piccoli frequentati da persone che non possano abbandonarli autonomamente salvo i casi in cui sia garantita una costante supervisione.

Alcuni componenti dell'apparecchio possono raggiungere temperature molto elevate e provocare ustioni. È richiesta una particolare attenzione in caso di presenza di bambini e persone che richiedano tutela.

NOTE

- > I sistemi di riscaldamento agli infrarossi LAVA® di ETHERMA soddisfano le disposizioni di sicurezza in vigore.
- > L'installazione e la prima attivazione, ma anche le riparazioni e le operazioni di servizio devono essere eseguite solo da un tecnico esperto dotato di licenza o una persona qualificata nel rispetto di tutte le disposizioni di sicurezza. Quest'ultima deve verificare prima che l'impianto elettrico soddisfi le norme vigenti presso la struttura. La responsabilità del produttore è limitata alla fornitura dell'apparecchio.
- > È necessario rispettare le disposizioni di sicurezza specifiche dei paesi d'appartenenza.
- > È necessario rispettare le misure di protezione locali.
- > Gli apparecchi sono adatti al montaggio sotto ai tavoli e a parete.
- > Questi apparecchi non sono destinati all'impiego in armadi e sotto a panche.
- > Per il montaggio dell'apparecchio in bagno è necessario rispettare le aree di protezione ai sensi di DIN VDE 0100 parte 701.
- > È obbligatorio rispettare le distanze minime specificate.
- > In bagno è necessario posizionare l'apparecchio in modo da evitare il contatto degli interruttori e degli altri comandi dalle persone nella vasca o nella doccia.
- > Non utilizzare l'apparecchio all'aperto.

DOTAZIONE | IMBALLAGGIO

È necessario applicare il sistema di riscaldamento agli infrarossi LAVA® solo con i componenti di fissaggio compresi nella dotazione.

DOTAZIONE STANDARD

- > Sistema di riscaldamento LAVA® DESK 2.0
- > 4 viti da legno M4 x 15
- > 1 x morsetto adesivo
- > 1 x fascetta per cavi

Le viti e i tasselli (non compresi nella dotazione) devono corrispondere al materiale da montaggio della parete (muratura, calcestruzzo, pannelli di gesso, ecc.). La parete deve presentare una superficie piana.



ATTENZIONE! I tavoli o le pareti devono presentare una superficie piana perché altrimenti si potrebbero verificare eventuali danni superficiali a causa della tensione.

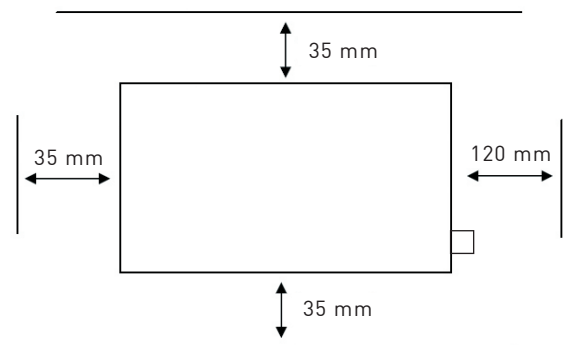
DISTANZE

MONTAGGIO E DISTANZE MINIME

È possibile applicare i sistemi di riscaldamento agli infrarossi LAVA® in modo da evitare la combustione di eventuali oggetti infiammabili. Non è consentito scendere al di sotto della distanza minima, in particolare di oggetti facilmente infiammabili, come ad esempio tende, mobili imbottiti, ecc.



ATTENZIONE! È necessario evitare tutti i tipi di sollecitazioni superficiali, provocate da persone o cose in appoggio o dall'azione di altre forze.



Schema: distanze minime di montaggio

MONTAGGIO SOTTO A TAVOLI E A PARETE

Il sistema di riscaldamento per scrivanie si fissa sul lato posteriore della scrivania o ad una superficie adatta avvitandolo. Per questa operazione sono previsti quattro fori sull'apparecchio. Le viti sono comprese nella dotazione per il montaggio su legno, mentre per il montaggio su altre superfici, come ad esempio opere in muratura o simili, è necessario utilizzare viti di montaggio adeguate. Queste ultime non sono comprese nella dotazione.

La posizione di montaggio preferibile è compresa nell'area del ginocchio della scrivania. La temperatura continua rilevata sulla resistenza non deve superare i 70°C, nemmeno a causa di fonti di calore esterne, come ad esempio il sistema di riscaldamento esterno.

Prima dell'installazione verificare il cavo di collegamento elettrico sul radiatore e la superficie. Questi ultimi non devono presentare danni.

1. Praticare dei fori sul lato inferiore del piano del tavolo o sulla parete. Prestare attenzione alle distanze tra i fori specificate.

NOTA BENE! In caso di montaggio verticale di LAVA® DESK alla parete, l'uscita del cavo deve trovarsi nella parte inferiore.

2. Il nastro biadesivo viene utilizzato solo per una più facile installazione sotto la scrivania. Fissare il dispositivo con il nastro biadesivo e fissarlo con le viti.
3. Collegare il cavo di collegamento in dotazione al dispositivo. La spina deve essere inserita con cura.
4. Fissare l'estremità della spina con la clip adesiva in dotazione e la fascetta per cavi contro la caduta.



ATTENZIONE! Evitare tassativamente gli accumuli di calore.



ATTENZIONE! Rispettare le distanze minime ed utilizzare i fori di fissaggio previsti.

COLLEGAMENTO ELETTRICO E UTILIZZO

L'apparecchio è dotato di un cavo di rete con spina ed interruttore inclusi e si collega inserendo il cavo di collegamento a spina nella presa di corrente Schuko (rete della corrente elettrica alternata).

NOTA

Se è necessaria una linea di allacciamento più lunga, è possibile sostituire quella disponibile con una di dimensioni superiori, modello H05VV-F3G1,50. Una connessione diretta ad una linea posata in maniera fissa è consentita fino alla sezione trasversale di 1,5 mm² (ad esempio NYM-J3G1,5 mm²). La lunghezza del cavo di collegamento deve essere compresa tra 1,0 e 1,9 m.

Nel punto d'installazione è necessario installare un sezionatore con un'apertura del contatto di almeno 3 mm nell'installazione elettrica posata in maniera fissa attenendosi alle disposizioni specifiche in materia.

FUNZIONAMENTO

Nella versione LAVA2-DESK-80-S, il riscaldatore viene azionato tramite l'interruttore di accensione / spegnimento. Un cavo connettore con dimmer e funzione timer (ET-DESK-DIMM) è disponibile separatamente, che viene inserito direttamente nel dispositivo al posto del cavo connettore in dotazione. Questo può essere ordinato come accessorio. Si prega di osservare le istruzioni per l'uso del dimmer di potenza.

Nella versione LAVA2-DESK-80-T, il riscaldatore viene fornito con il cavo di collegamento ET-DESK-DIMM. Si prega di osservare le istruzioni per l'uso del dimmer di potenza.

Se si rimuove la spina a causa di un'installazione fissa, non si verifica nessuna perdita di garanzia.

NOTA BENE! Per effettuare la pulizia il sistema di riscaldamento agli infrarossi LAVA® deve essere freddo. Non utilizzare detergenti abrasivi, ma un panno da polvere o un panno leggermente umido.

SPECIFICHE TECNICHE LAVA® DESK 2.0



| | | | |
|--------------------------|--------------------------|---|-------------------|
| > Tensione: | 230 V | > Temperatura superficiale: | 70 °C max. |
| > Potenza: | 80 W | > Profondità di apparecchi / montaggio: | 15 mm |
| > Superficie/Corpo: | Superficie liscia | > Cavo: | 2 m |
| > Tipo di protezione: | IP 21 | > Dimensioni: | 700 x 280 x 15 mm |
| > Classe di protezione: | I | > Garanzia: | 5 anni |
| > Struttura del sistema: | Conformità CE | | |
| > Colori: | Bianco traffico RAL 9016 | | |

| Genere | Codice articolo | Energia (W) | Lunghezza (mm) | Larghezza (mm) |
|-----------------|-----------------|---|----------------|----------------|
| LAVA2-DESK-80-S | 41235 | 80 | 700 | 280 |
| LAVA2-DESK-80-T | 41204 | 80 | 700 | 280 |
| ET-DESK-DIMM | 40914 | Cavo di collegamento con dimmer e funzione timer, 2 m, bianco | | |



Incluso:
LAVA2-DESK-80-S



Incluso:
LAVA2-DESK-80-T

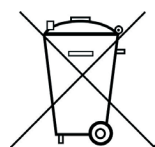
SPECIFICHE SUL CONSUMO DI ENERGIA ELETTRICA

In abbinamento ad un termostato conforme alla progettazione ecologica, le specifiche soddisfano le normative europee relative alla direttiva vigente in materia dei prodotti specifici che consumano energia elettrica (ErP).

CONDIZIONI GENERALI DI GARANZIA

Gentile cliente,

Rispettare le condizioni generali di contratto dell'azienda produttrice. Per i casi di garanzia, si applicano i diritti specifici dei paesi d'appartenenza che è possibile rivendicare direttamente nei confronti dei rivenditori di fiducia.



ATTENZIONE! Le apparecchiature elettriche ed elettroniche usate contengono ancora molti materiali preziosi. Tuttavia possono contenere anche materiali dannosi necessari per il funzionamento e la sicurezza. Se gettati nei rifiuti riciclabili o in caso di trattamento errato, questi materiali possono risultare nocivi. È possibile fornire il proprio contributo alla tutela dell'ambiente con un corretto smaltimento. Per questo motivo non gettare in nessun caso gli apparecchi usati nei rifiuti non riciclabili. Procedere allo smaltimento degli apparecchi usati ai sensi della disposizione vigente a livello locale. Smaltire il materiale dell'imballaggio, i pezzi di ricambio o i componenti dell'apparecchio in modo corretto.

RISERVA: l'azienda produttrice si riserva il diritto di apportare eventuali modifiche tecniche. Le modifiche, gli errori e i refusi non giustificano alcun diritto ad eventuali risarcimenti.