

## 1. Installationsvoraussetzungen

Für die Aufrüstung der Spleißkassette wird die Installation laut Montageanleitung one.fiber Basisdose bis Punkt 7. vorausgesetzt. Diese finden Sie auf unserer Homepage zum Herunterladen als PDF oder Montagevideo unter [www.homeway.de/Infothek](http://www.homeway.de/Infothek)

## 2. Vorbereitung

Nachdem die Zentralplatte und Rahmen der one.fiber Basisdose entfernt wurde, wird die **A** Speicherspule herausgezogen und das Glasfaserkabel abgewickelt.

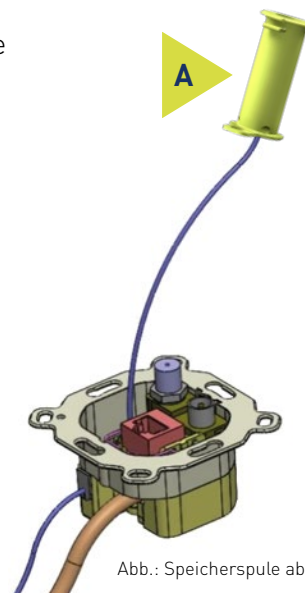


Abb.: Speicherspule abwickeln

## 3. Spleißvorgang

Die Glasfaserkabel werden zum Spleißen vorbereitet (abisoliert) und mittels Spleißgerät und **A** „Crimpschutz“ mit den **B** Glasfaserkabeln der LC/APC Stecker verbunden.

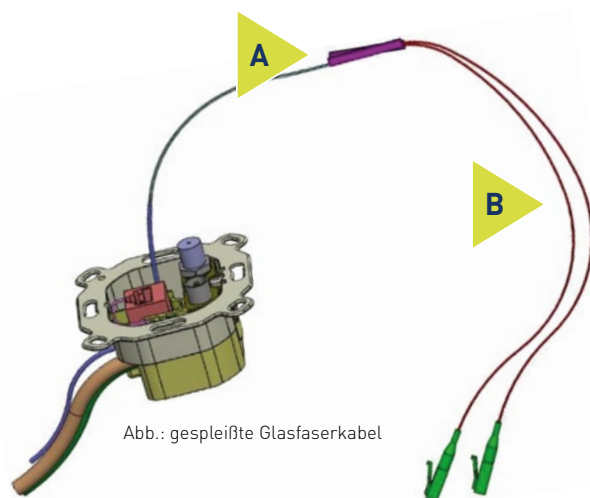


Abb.: gespleißte Glasfaserkabel

## 4. Installation Spleißschutz

Als Vorbereitung zur Installation des Spleißschutzes muss die **A** Kassette auf die **B** Schiene geschoben und dann in die Schwalbenschwanznut des unteren Deckels vollständig eingeschoben werden.

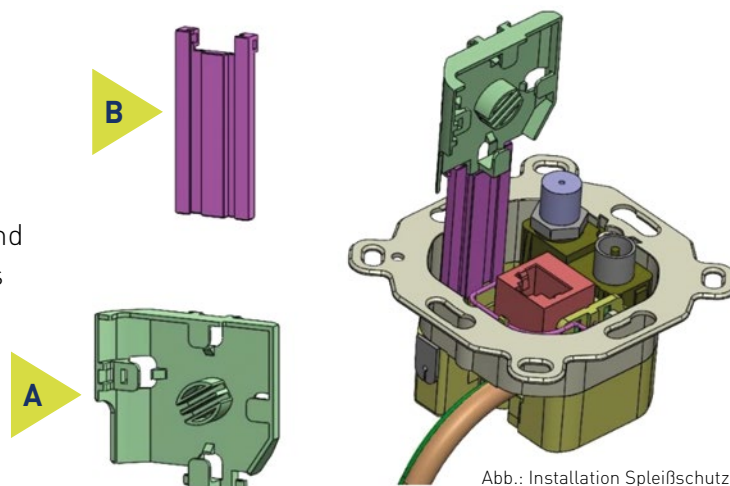


Abb.: Installation Spleißschutz

## 5. Installation Glasfaserkabel

Die Kassette wird ausgeklappt, die Zuleitung mit **A** Kabelbinder vorsichtig fixiert (nicht quetschen!) und das überschüssige Kabel in Kreisbahnen eingelegt. Der **B** Spleißschutz wird dann diagonal in die entsprechende Halterung geklemmt.

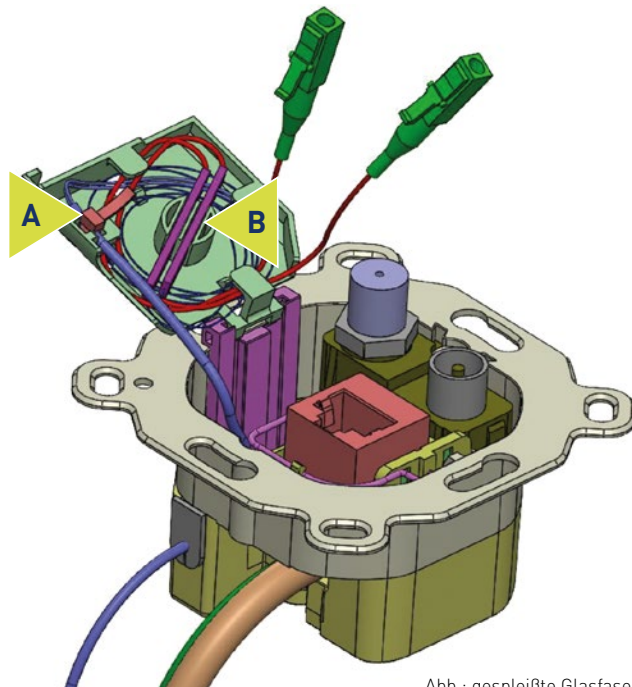


Abb.: gespleißte Glasfaserkabel  
in Kassette einlegen

## 6. Endmontage

Zur Endmontage kommt die one.fiber Zentralplatte zum Einsatz in welche eine **A** LC/APC Duplex-Kupplung eingerastet wird. In diese werden die beiden LC/APC Stecker eingesteckt, die vorher mit einem Glasfaser-Reinigungsstift (HW-GFRSLC125) oder Glasfaser-Reinigungstuch (HW-GRT915) gesäubert werden müssen. Danach kann die **B** Spleißkassette bis zum Dosengrund eingeschoben werden. Die Zentralplatte wird abschließend fest mit der one.fiber Basisdose verschraubt.

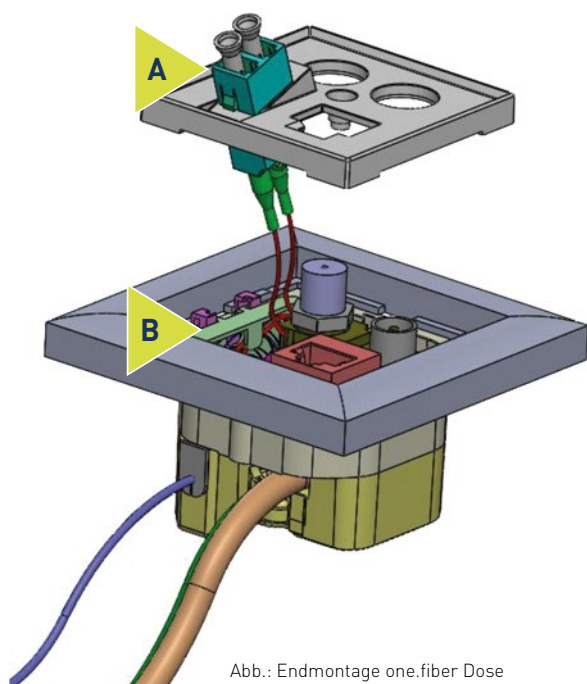


Abb.: Endmontage one.fiber Dose



Abb.: fertig montierte one.fiber Dose