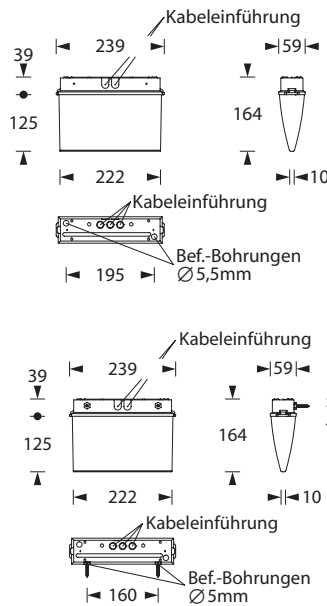


Polycarbonat-Gehäuse mit opaler Leuchtenhaube für zweiseitige Piktogrammbestückung inklusive Piktogrammfolienset (3-teilig) zur Wand- oder Deckenmontage und mit optionalem Einbau- rahmen als Deckeneinbauvariante.

Optional auch in chlorresistenter Ausführung erhältlich.



Technische Daten

Erkennungsweite:	22m (EN1838)
Leuchtmittel:	1W LED, austauschbar
Gehäuse/Farbe:	Polycarbonat / weiß (Leuchtenhaube opal)
Montageart:	Universal
Abmessungen (BxHxT):	239 x 164 x 59mm
Schutzart:	IP54
Schutzklasse:	II
Temperaturbereich:	
Zentrale Stromvers.:	-10°C bis +40°C
Einzelbatterie:	BS 0°C bis +35°C DS -5°C bis +30°C
Anschlussklemmen:	2x2,5mm ² für Doppelbelegung



SCAN MICH

für weitere Infos:
Ausschreibungstexte

Zentrale Stromversorgung

Sonderspannungen (optional - ohne EÜ): 24V, 48/60V, 110V

Type	Bezeichnung	Merkmale	Montageart	Optik	Leistung	Batteriestrom
K46U009	Kappa 46U		Universal	-	4,5VA	11mA
K46U009EÜ	Kappa 46U	EÜ	Universal	-	5VA	11mA

EÜ = Einzeleuchten Schalt- und Überwachungsbaustein (Anlagenspezifisch z.B. MSÜ, SET009, SET010..)

Einzelbatterie

Type	Bezeichnung	Merkmale	Montageart	Optik	Leistung	Autonomie
K46U001SL	Kappa 46U	Selflux Autotest	Universal	-	4,5VA	1h
K46U003SL	Kappa 46U	Selflux Autotest	Universal	-	4,5VA	3h
K46U008SL	Kappa 46U	Selflux Autotest	Universal	-	4,5VA	8h
K46U001CL	Kappa 46U	Checklux BUS	Universal	-	4,5VA	1h
K46U003CL	Kappa 46U	Checklux BUS	Universal	-	4,5VA	3h
K46U008CL	Kappa 46U	Checklux BUS	Universal	-	4,5VA	8h

Zubehör

Type	Bezeichnung	Type	Bezeichnung
SM25	Seilmontageset (incl. 2,5m Seil)	ZP100	Zentralpendel 1000mm lang
SM75	Seilmontageset (incl. 7,5m Seil)	DER23-2a	Deckeneinbauahmen (BxHxT) 282x37,4x88 mm
KM	Kettenmontageset (Kette bauseits)	BSK23	Ballwurfschutzkorb (BxHxT) 306x261x87 mm
ZP30	Zentralpendel 300mm lang	CR	Chlor Resistenz (für chlorhaltige Umgebung)
ZP50	Zentralpendel 500mm lang		

