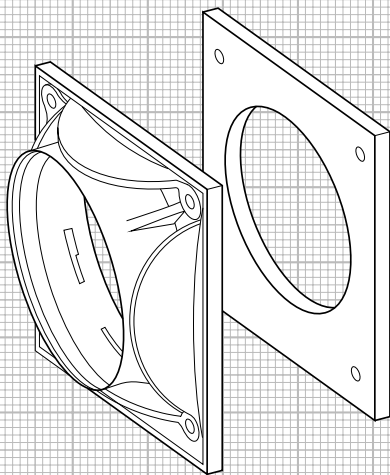


Montageanleitung

# FA 150 VBF



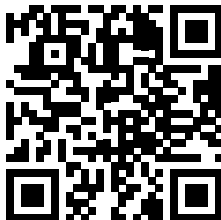
FA 150 Vorbaufansch

## Vorbereitung:

Vor der Montage muss die Oberfläche der Wand im Montage- und Einbaubereich des Vorbauflanschs gereinigt (z. B. Drahtbürste), trocken und sauber sein.

Plane Auflagefläche sicherstellen, eventuelle Unebenheiten ausgleichen und gegebenenfalls Betonversiegelung zum Glattstreichen aufbringen.

Installation instructions  
FA 150 VBF  
in English, Dutch or Czech



## Montage an der Wand:

- Den Aluflansch ohne Gummiplatte über der vorhandenen Kernbohrung zentrieren und waagrecht ausrichten. Die Bohrungspunkte für die Dübellöcher anzeichnen. Aluflansch wieder entfernen.
- Bohrungen (4 x Ø10, 80 mm tief) für die Dübel bohren
- Dübel einsetzen (der Lieferung beiliegend)
- Die EPDM-Dichtplatte mit dem Aluflansch über den Bohrungen positionieren und mit den entsprechenden Schrauben mit Unterlagscheiben über Kreuz fixieren und anschließend kraftschlüssig anziehen.  
Anzugsmoment für Beton: bis 14 Nm  
Anzugsmoment für Mauerwerk: 6 Nm
- Der Vorbaufansch ist druckdicht montiert, wenn die Gummiplatte zwischen Wand und Flanschplatte sichtbar verpresst ist.
- Ein späteres Nachspannen der Schrauben ist i. d. R. nicht erforderlich

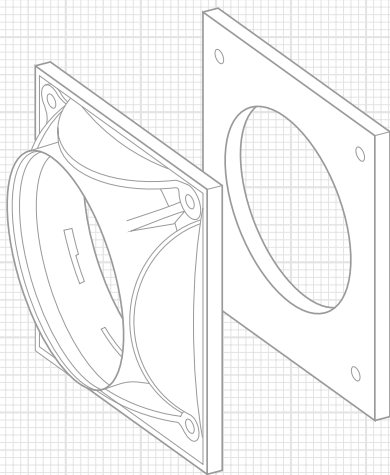
## **Anwendungsbereich:**

- W1-E und W2.1-E nach DIN18533 (Schwarze Wanne)
- Beanspruchungsklasse 1 und 2 nach WU-Richtlinie (Weiße Wanne)

## Hinweis

Der Erwerber der FRÄNKISCHE Dichteinsätze trägt die Verantwortung für die Einsatzzeichnung der Produkte und für alle Schäden und Folgeschäden, die durch unsachgerechten Einbau entstehen.

Der Erwerber der FRÄNKISCHE FA 150 VBF trägt die Verantwortung für die Einsatzzeichnung der Produkte und für alle Schäden und Folgeschäden, die durch unsachgerechten Einbau entstehen.



## FRÄNKISCHE

FRÄNKISCHE Rohrwerke Gebr. Kirchner GmbH & Co. KG | Hellinger Str. 1 | 97486 Königsberg/Bayern  
Telefon +49 9525 88-2200 | Fax +49 9525 88-92200 | [marketing@fraenkische.de](mailto:marketing@fraenkische.de) | [www.fraenkische.com](http://www.fraenkische.com)

DE.80134/1.08.22 | Änderungen vorbehalten | 08/2022