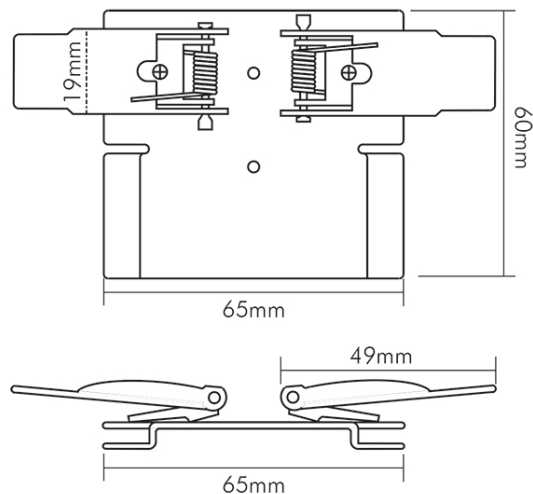
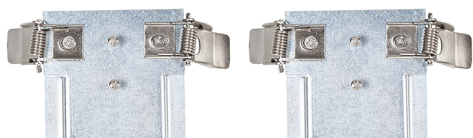
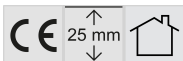


DATENBLATT



Einbaufeder 2er Set für Linear LED Panel

Verwandelt die Linear LED Panel in eine elegante Deckeneinbauleuchte



Artikelnummer	1566099701
GTIN	4044538051611

SICHERHEITSEIGENSCHAFTEN

Nur für Innenbereich	ja
CE-Kennzeichnung	ja
RoHS	ja

MABE UND GEWICHT

Deckenstärke max.	20 mm
Deckenstärke min.	12,5 mm
Höhe	25 mm
Breite	120 mm
Länge	50 mm
Einbautiefe	25 mm
Gewicht	75 g
Gewicht (Set)	150 g

MATERIAL UND FARBE

Farbe	grau
Werkstoff	Stahl

SONSTIGE EIGENSCHAFTEN

Art des Zubehörs	Einbaufeder
------------------	-------------



Eine Haftung für die von uns gelieferte Ware ist jedoch bei Vorliegen von natürlicher Abnutzung, Verschleiß sowie Verbrauch, insbesondere bei Betriebsmitteln LEDs etc. grundsätzlich ausgeschlossen und zwar auch dann, wenn diese bei Lieferung bereits mit der Ware verbunden sind. Angaben zur durchschnittlichen Lebensdauer und Lichtfarben dienen nur der Orientierung, sind unverbindlich und stellen keine Beschaffensvereinbarung dar. Technische und gestalterische Änderungen im Zuge stetiger Produktentwicklungen vorbehalten. nobile AG – Wächtersbacher Str. 78 - 60386 Frankfurt/M. Germany - www.nobile.de

Stand:
01.02.2022
14:18:00