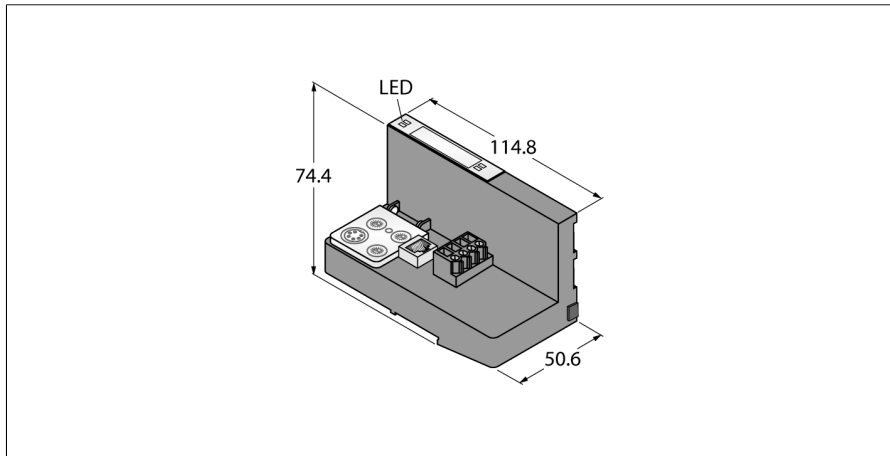


# CODESYS 2 Programmierbares Gateway für das BL20 I/O-System

## Gateway für Modbus TCP

### BL20-PG-EN



- Programmierbar nach IEC 61131-3 mit CODESYS
- Ethernet- und RS232-Programmier-schnittstelle
- 512 kByte Programmspeicher
- 32 Bit RISC Prozessor
- < 1 ms für 1000 Befehle
- 3 dezimale Drehcodierschalter
- Schutzart IP20
- Mit integrierter Versorgung
- LEDs zur Anzeige von Versorgungsspannung, Sammel- und Busfehlern
- Gateway zwischen dem BL20-System und Modbus TCP
- 10/100 MBit/s

<b>Typenbezeichnung</b>	BL20-PG-EN
Ident-Nr.	6827249
<b>Versorgungsspannung</b>	24 VDC
Systemversorgung	24 VDC / 5 VDC
Zulässiger Bereich	18...30 VDC
Nennstrom aus Modulbus	≤ 500 mA
Max. Feldversorgungsstrom	10 A
Max. Systemversorgungsstrom	1.2 A
Anschluss-technik Spannungsversorgung	Schraubklemmen
<b>Adressierung Feldbus</b>	Drehschalter, BOOTP, DHCP, I/O-ASSISTANT
Anschluss-technik Feldbus	RJ45-Buchse
<b>SPS Daten</b>	
Programmierung	CODESYS 2
Freigegeben für CODESYS Version	V 2.3.9.35
Programmiersprachen	IEC 61131-3 (AWL, KOP, FUP, AS, ST)
Applikationstasks	1
Anzahl POEs	1024
Programmier-schnittstelle	RS232-Schnittstelle, Ethernet
Prozessor	RISC, 32 Bit
Zykluszeit	< 1ms für 1000 AWL- Befehle (ohne E/A-Zyklus)
Programmspeicher	512 kByte
Datenspeicher	512 kByte
Eingangsdaten	4 kByte
Ausgangsdaten	4 kByte
Remanentspeicher	16 kByte
<b>Max. Anzahl I/O-Module</b>	74
Übertragungsrate	10/100 Mbit/s; Halb-/Voll Duplex; Auto Negotiation; Auto Crossing
Webserver	192.168.1.254 (Default)
Serviceschnittstelle	PS/2-Buchse
<b>Abmessungen (B x L x H)</b>	50.6 x 114.8 x 74.4mm
Zulassungen	CE, cULus, Zone 2, Class I, Div. 2
Betriebstemperatur	0 bis +55 °C
Lagertemperatur	-25...+85 °C
Relative Feuchte	5 bis 95% (innen), Level RH-2, keine Kondensation (bei 45 °C Lagerung)
Schwingungsprüfung	gemäß EN 61131
Schockprüfung	gemäß IEC 68-2-27
Kippfallen und Umstürzen	gemäß IEC 68-2-31 und freier Fall nach IEC 68-2-32
Elektromagnetische Verträglichkeit	gemäß EN 50 082-2
Schutzart	IP20
<b>Im Lieferumfang enthalten</b>	2 x Endwinkel BL20-WEW-35/2-SW, 1 x Abschlussplatte BL20-ABPL

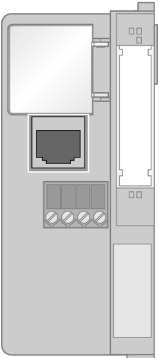
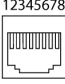
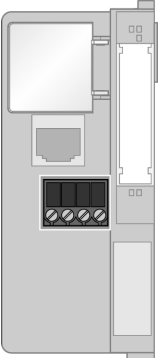
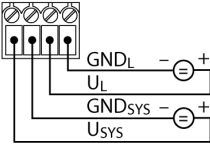
#### Funktionsprinzip

Die programmierbaren BL20 Gateways können als eigenständige SPS oder im Netzwerkverbund als dezentrale SPS zur schnellen Signalvorverarbeitung eingesetzt werden.

BL20 Gateways stellen den Kopf einer BL20-Station dar. Die BL20-Elektronikmodule kommunizieren über den internen Modulbus mit dem Gateway und können unabhängig vom Feldbusprotokoll projektiert werden.

**CODESYS 2 Programmierbares Gateway für das BL20 I/O-System**  
**Gateway für Modbus TCP**  
**BL20-PG-EN**

**Anschlussübersicht**

	<p><b>Modbus TCP</b> Feldbuskabel (Beispiel): RJ45S-RJ45S-441-2M (Ident-Nr. 6932517) oder RJ45-FKSDD-441-0,5M/S2174 (Ident-Nr. 6914221)</p>	 <p>12345678</p> <ul style="list-style-type: none"> <li>1 = TX +</li> <li>2 = TX -</li> <li>3 = RX +</li> <li>4 = n.c.</li> <li>5 = n.c.</li> <li>6 = RX -</li> <li>7 = n.c.</li> <li>8 = n.c.</li> </ul>
	<p><b>Spannungsversorgung</b> Die Systemversorgung <math>U_{sys}</math> versorgt das Gateway und die I/O-Module. Die Feldversorgung <math>U_L</math> versorgt die Sensorik und Aktorik.</p>	 <p>GND<sub>L</sub> - + U<sub>L</sub> - + GND<sub>sys</sub> - + U<sub>sys</sub> - +</p> <p>Feldversorgung Systemversorgung</p>