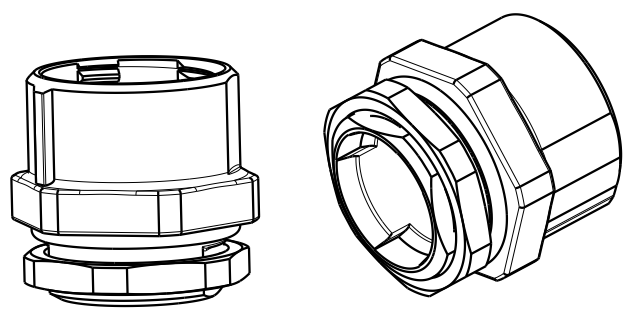
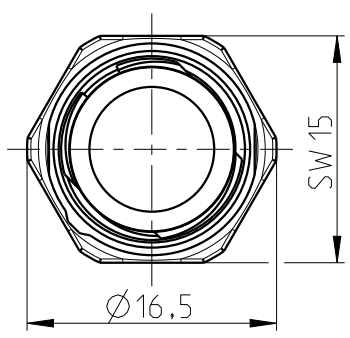
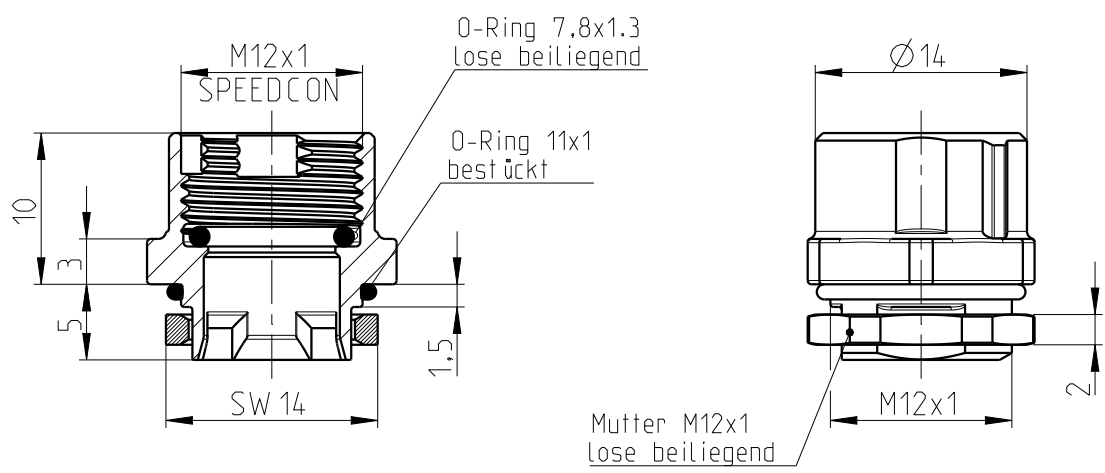


The copying, distribution and utilisation of this document as well as the communication of the contents to others without expressed authorization is prohibited according to §18 UWG German Law. Offenders will be held liable for the payment of damages according to §19 UWG German Law. All rights reserved, in particular the right to carry out patent, utility model or ornamental design registrations.

Weitergabe sowie Vervielfältigung dieses Dokuments, Verwertung und Mitteilung seines Inhalts gem §18 UWG verboten, soweit nicht ausdrücklich gestattet. Zuwiderhandlungen verpflichten zu Schadenersatz (§19 UWG). Alle Rechte vorbehalten, insbesondere das Recht, Patent-, Gebrauchsmuster-, oder Geschmacksmusteranmeldungen durchzuführen. PHOENIX CONTACT Connector Technology GmbH Heisenbergstrasse 1 D-71083 Herrenberg

Mechanische Daten (entsprechend IEC 61076-2-101)	
Verriegelungsart	M12 SPEEDCON
Material	
Flansch	GD-Zn, vernickelt
Dichtungen	EPDM
Mutter	Messing, vernickelt
Temperaturbereich	-40 °C bis +85 °C

weitergehende Informationen:
- siehe Einbauempfehlung SACC-M12-SCO NUT



Sämtliche angegebene Daten beziehen sich auf die ≥ IP54 montierten M12 Einbaustecker und setzen ein korrekt gestecktes und verriegeltes Steckverbinderpaar voraus. Empfohlenes Anzugsdrehmoment 0,4Nm. Einflüsse durch Litzen, Leitungen oder Leiterplattenmontage sind zusätzlich zu berücksichtigen.

Artikel-Nr.	Artikelbezeichnung
1552243	SACC-M12-SCO NUT
1237399	SACC-M12-SCO NUTX

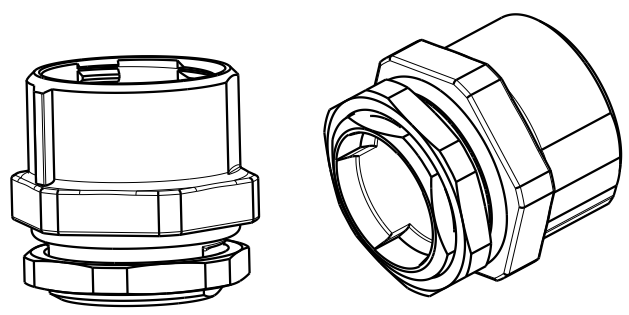
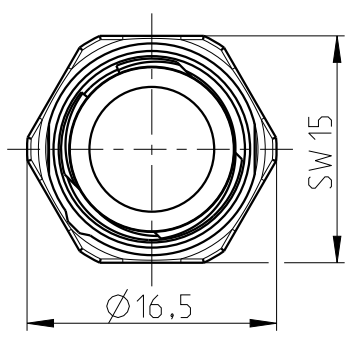
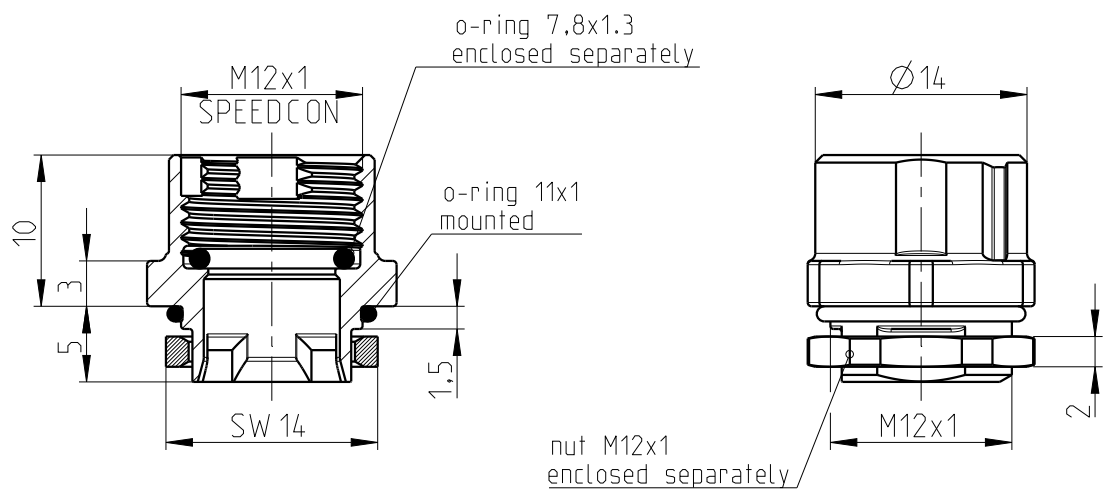
Freimaßtoleranzen nach DIN ISO 2768-c		Technische Änderungen vorbehalten		Index 4 / 2024-03-25		Maßstab: 2:1			
Bearb.	Datum	Name		Serie DSIV M12 SPEEDCON Gehäuseverschraubung Buchse SW 15 / Schraubvariante / O-Ring					
Gepr.	2012-04-12	Thumm							
		Zeichnungs-Nr.:		BS-0000000M100		Dok.-Nr.:		00655883	
		Artikel-Nr.:		siehe Tabelle					
		Artikelbezeichnung:		siehe Tabelle					
						Blatt: 1 von: 2			

The copying, distribution and utilisation of this document as well as the communication of the contents to others without expressed authorization is prohibited according to §18 UWG German Law. Offenders will be held liable for the payment of damages according to §19 UWG German Law. All rights reserved, in particular the right to carry out patent, utility model or ornamental design registrations.

Weitergabe sowie Vervielfältigung dieses Dokuments, Verwertung und Mitteilung seines Inhalts gem §18 UWG verboten, soweit nicht ausdrücklich gestattet. Zuwiderhandlungen verpflichten zu Schadensersatz (§19 UWG). Alle Rechte vorbehalten, insbesondere das Recht, Patent-, Gebrauchsmuster- oder Geschmacksmusteranmeldungen durchzuführen. PHENIX CONTACT Connector Technology GmbH Heisenbergstrasse 1 D-71083 Herrenberg

Mechanical data (according to IEC 61076-2-101)	
Locking thread	M12 SPEEDCON
Material	
flange housing	GD-Zn, nickel-plated
sealing gasket	EPDM
nut	brass, nickel-plated
temperature range	-40 °C to +85 °C

further information:
- see installation recommendation SACC-M12-SCO NUT



All specified data refers to the mounted M12 installation plugs \geq IP54 and requires that the connector pair be correctly plugged and locked. Recommended tightening torque 0,4Nm. Influences from wires, cables or PCB mounting are also to be taken into consideration.

order-no.	article designation
1552243	SACC-M12-SCO NUT
1237399	SACC-M12-SCO NUTX

general tolerance acc. to DIN ISO 2768-c		technical changes reserved		Index 4 / 2024-03-25		scale: 2:1	
design	date	name		Series DSIV M12 SPEEDCON housing screw connection female SW 15 / screw connection / o-ring			
chk.	2012-04-12	Thumm					
		drawing-no.:	BS-0000000M100		doc.-no.:	000655883	
		order-no.:	see chart				
		article designation:	see chart				

page: 2
of: 2