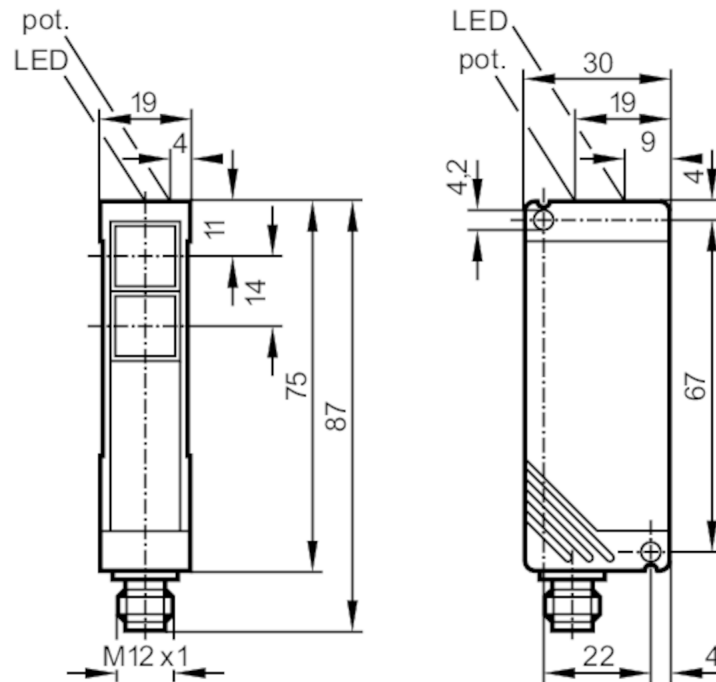


# OT5003



## Reflexlichttaster

OTT-FPKG/US-100-IPF



Empfänger in unterer Optik  
Sender in oberer Optik



### Produktmerkmale

Lichtart	Infrarotlicht
Gehäuse	Quaderförmig
Abmessungen [mm]	75 x 19 x 30

### Einsatzbereich

Funktionsprinzip	Reflexlichttaster
------------------	-------------------

### Elektrische Daten

Betriebsspannung [V]	10...50 DC
Stromaufnahme [mA]	40; ((24 V))
Schutzklasse	II
Verpolungsschutz	ja
Lichtart	Infrarotlicht
Wellenlänge [nm]	880

# OT5003



## Reflexlichttaster

OTT-FPKG/US-100-IPF

Ausgänge		
Elektrische Ausführung		PNP
Ausgangsfunktion		Hell-/Dunkelschaltung; (programmierbar)
Max. Spannungsabfall Schaltausgang DC	[V]	2,5
Dauerhafte Strombelastbarkeit des Schaltausgangs DC	[mA]	250
Schaltfrequenz DC	[Hz]	150
Kurzschlussschutz		ja
Ausführung Kurzschlussschutz		getaktet
Überlastfest		ja
Erfassungsbereich		
Tastweite	[mm]	4...200; (weißes Papier 200 x 200 mm)
Reich-/Tastweite einstellbar		ja
Max. Lichtfleckdurchmesser	[mm]	187
Lichtfleckabmessungen gelten für		bei maximaler Tastweite
Umgebungsbedingungen		
Umgebungstemperatur	[°C]	-25...60
Schutzart		IP 65
Zulassungen / Prüfungen		
EMV		EN 60947-5-2
MTTF	[Jahre]	583
Mechanische Daten		
Gewicht	[g]	146,5
Gehäuse		Quaderförmig
Abmessungen	[mm]	75 x 19 x 30
Werkstoffe		PBT
Optikwerkstoff		PMMA
Ausrichtung Optik		seitliche Optik
Anzeigen / Bedienelemente		
Anzeige	Schaltzustand	1 x LED, gelb
	Betrieb	1 x LED, grün
Zubehör		
Zubehör mitgeliefert		Befestigungswinkel: 1 x, E20461 Schraubendreher
Bemerkungen		
Verpackungseinheit		1 Stück
Elektrischer Anschluss		
Steckverbindung: 1 x M12		

# OT5003

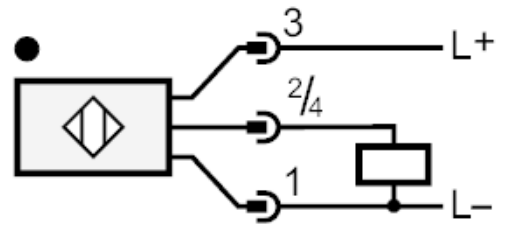
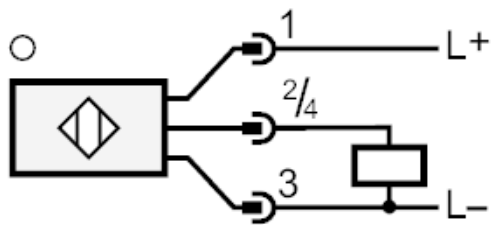


## Reflexlichttaster

OTT-FPKG/US-100-IPF



### Anschluss





### Diagramme und Kurven

Funktionsreservekurve

