

Klapphebelantrieb RWA K600

DE Anschlussplan

132884-02



Warnhinweise

In dieser Anleitung werden Warnhinweise verwendet, um Sie vor Sach- und Personenschäden zu warnen.

- ▶ Lesen und beachten Sie diese Warnhinweise immer.
- ▶ Befolgen Sie alle Maßnahmen, die mit dem Warnsymbol und Warnwort gekennzeichnet sind.

Warnsymbol	Warnwort	Bedeutung
	WARNUNG	Gefahren für Personen. Nichtbeachtung kann zu Tod oder schweren Verletzungen führen.

Symbole und Darstellungsmittel

Um die korrekte Bedienung zu verdeutlichen, sind wichtige Informationen und technische Hinweise besonders herausgestellt.

Symbol	Bedeutung
	bedeutet „Wichtiger Hinweis“
	bedeutet „Zusätzliche Information“
	Symbol für eine Handlung: Hier müssen Sie etwas tun.
	▶ Halten Sie bei mehreren Handlungsschritten die Reihenfolge ein.

Sicherheitshinweise

Für die Sicherheit von Personen ist es wichtig, diesen Anweisungen Folge zu leisten.

Diese Anweisungen sind aufzubewahren.

- ▶ Vor Montage beiliegende Sicherheitshinweise lesen und bei Montage und Betrieb des Antriebs beachten.
- ▶ Gewährleistungsansprüche setzen eine fachgerechte Montage, Installation und Wartung nach den Angaben des Herstellers voraus.
- ▶ Nur Sachkundige, die von GEZE autorisiert sind, dürfen Montage, Inbetriebnahme und Wartung durchführen.
- ▶ Eigenmächtige Veränderungen an der Anlage schließen jede Haftung von GEZE für resultierende Schäden aus.
- ▶ Bei Kombination mit Fremdfabrikaten übernimmt GEZE keine Gewährleistung. Auch für Reparatur- und Wartungsarbeiten nur GEZE Originalteile verwenden.
- ▶ Der Anschluss an Netzspannung muss von einer Elektrofachkraft durchgeführt werden. Netzanschluss und Schutzleiterprüfung entsprechend VDE 0100 Teil 610 durchführen.
- ▶ Den neuesten Stand von Richtlinien, Normen und länderspezifischen Vorschriften beachten.

Elektrischer Anschluss



WARNUNG! Quetsch- und Klemmgefahr.

- ▶ Beim elektrischen Anschluss darauf achten, dass keine Körperteile am Antrieb geklemmt oder gequetscht werden.

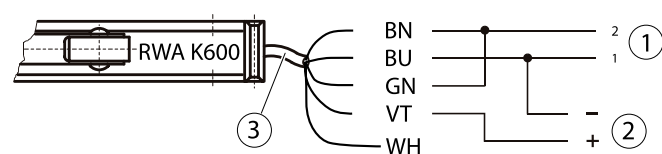


Alle nicht benötigten Adern müssen isoliert und in der Klemmdose aufgelegt werden.

Standard



Die Anlaufverzögerung des Antriebs beträgt beim Standard-Anschluss 5 s.



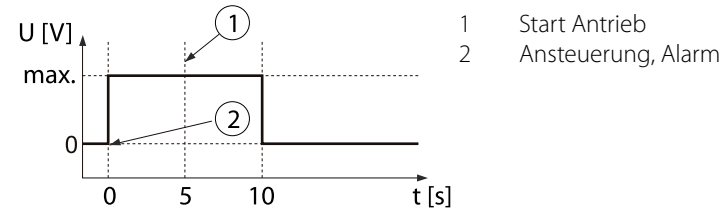
- Steuerung durch Zentrale
- Anschlussmöglichkeit für einen Türöffner 24 V
max. 10 W Schaltleistung,
max. 24 V Schaltspannung
- Anschlusskabel 5 x 0,5 mm²
FRNC-LSIHSI FE90 - ca. 5 m lang, mit Stecker



Die Steckerlösung ermöglicht die Verwendung von bauseitigen Kabeln mit Leitungsquerschnitt bis 1,5 mm² und erleichtert damit die Montage und den elektrischen Anschluss des Antriebs.

Anschluss-Belegung		
Funktion	Farbe	DIN IEC 757
AUF / ZU	blau	BU
AUF / ZU	braun	BN
Data	weiß	WH
Rel: NO	violett	VT
Rel: NO	grün	GN

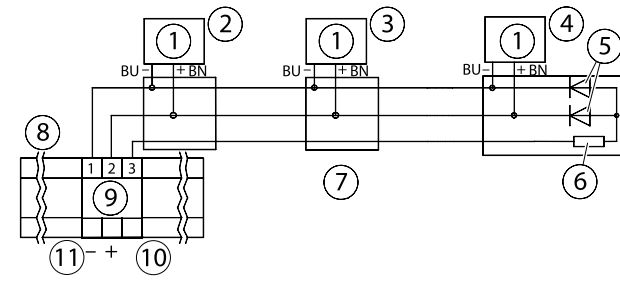
Funktionsweise Kontakt



Einbindung in eine Schließfolgesteuerung mit Verriegelungsantrieb

Die Einbindung des Antriebs/der Antriebe in eine Schließfolgesteuerung ist mit Verriegelungsantrieb möglich (Montage und Anschluss siehe Montageanleitung des Verriegelungsantriebs).

Anschluss an Notstromsteuerzentrale



- Motor 24 V DC
1. Motor
2. Motor
- letzter Motor
- Dioden (z. B. 1N4007)
- Widerstand 2k2
- Abzweigdose
- Klemmleiste Notstromsteuerzentrale
- Motorgruppe
- Überwachung
- bei "AUF"



1 Widerstand (6) und 2 Dioden (5) für Leitungsüberwachung in letzte Abzweigdose (7) einbauen.

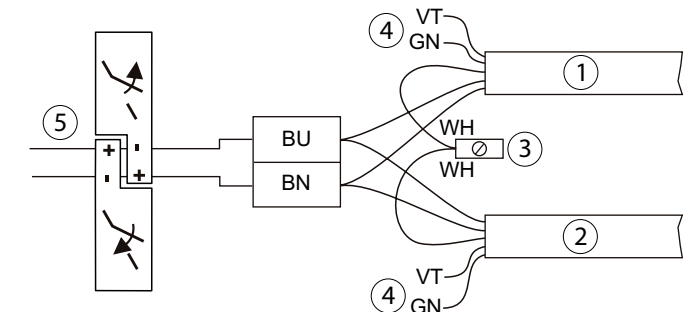
Optionen (auf Anfrage)

	Option 1 Kontakt schließt bei Antrieb komplett offen		Option 2 Kontakt schließt bei Antrieb komplett geschlossen	
	AUF	ZU	AUF	ZU
BN	+	-	BN	+
BU	-	+	BU	-
GN			GN	
VT			VT	
	max. 24 V DC 500 mA		max. 24 V DC 500 mA	

Syncrobetrieb

Für den Syncrobetrieb müssen die weißen Adern (3) der Antriebe verbunden werden. Bei falscher Laufrichtung beider Antriebe die Anschlüsse der 24-V-Ansteuerung überprüfen.

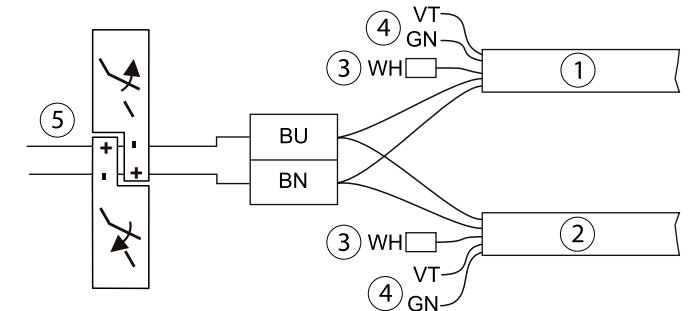
- ▶ Läuft ein Antrieb in die falsche Richtung, die Adern braun/blau dieses Antriebs tauschen.



- K600 Master (1)
- K600 Slave (2)
- weiße Adern
- Adern isolieren oder als Rückmeldekontakt
- 24 V DC-Ansteuerung

Schließfolgesteuerung bei 2-flügeligen Türen/Fenstern

Die Sets mit Schließfolgesteuerung bestehen aus einem Antrieb (1) für den Gangflügel und einem Antrieb (2) für den Standflügel. Die Schließfolge bzw. Öffnungsfolge ist durch eine zeitliche Anlaufverzögerung des jeweiligen Antriebs sichergestellt.

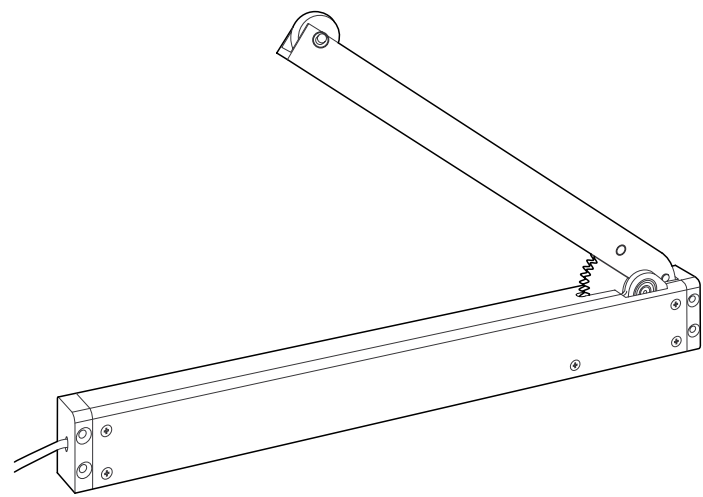


- K600 Antrieb 1 (Gangflügel)
- K600 Antrieb 2 (Standflügel)
- weiße Adern isolieren
- Adern isolieren oder als Rückmeldekontakt
- 24 V DC-Ansteuerung

Technische Daten

Versorgungsspannung	18–30 V DC
Max. Restwelligkeit	20 %
Ruhestromaufnahme	ca. 40 mA
Abschaltstrom	max. 1,40 A
Öffnungswinkel	93°
Laufzeit	ca. 40 Sekunden
Schutzart	IP 32
Potenzialfreier Kontakt	max. 24 V /DC, 0,5 A
Anschlussleitung	Silikon, 5 x 0,5 mm ² , ca. 5 m mit Stecker Optional: Anschlusskabel 10 m





Retractable arm drive
RWA K600

EN Wiring diagram

132884-02



Warning notices

Warning notices are used in these instructions to warn you of property damage and personal injury.

- ▶ Always read and observe these warning notices.
- ▶ Observe all the measures that are marked with the warning symbol and warning word.

Warning symbol	Warning word	Meaning
	ATTENTION	Danger to persons. Non-compliance can result in death or serious injuries.

Symbols and illustrations

In order to illustrate proper operation, important information and technical information is highlighted.

Symbol	Meaning
	means "important note"
	means "additional information"
	Symbol for an action: there is something you must do here. ▶ If there are several actions to be taken, keep to the given order.

Safety notices

To ensure personal safety, it is important to follow these safety instructions.

These instructions must be kept.

- ▶ Before installation, read the enclosed safety notes and consider them during installation and operation of the drive.
- ▶ Warranty claims require proper mounting, installation and maintenance in accordance with the manufacturer's specifications.
- ▶ Only specialists who are authorised by GEZE are permitted to carry out installation, commissioning and maintenance.
- ▶ If unauthorised changes are made to the system, GEZE cannot be made liable in any way whatsoever for any resulting damages.
- ▶ GEZE does not accept any warranty for combinations with third-party products. Only original GEZE parts may be used for repair and maintenance work as well.
- ▶ The connection to the mains supply must be carried out by a qualified electrician. Perform the power connection and equipment earth conductor test in accordance with VDE 0100 Part 610.
- ▶ Observe the latest versions of guidelines, standards and country-specific regulations.

Electrical connection



WARNING!

Danger of pinching and clamping!

- ▶ During electrical connection work make sure that no body parts are clamped or pinched on the drive.

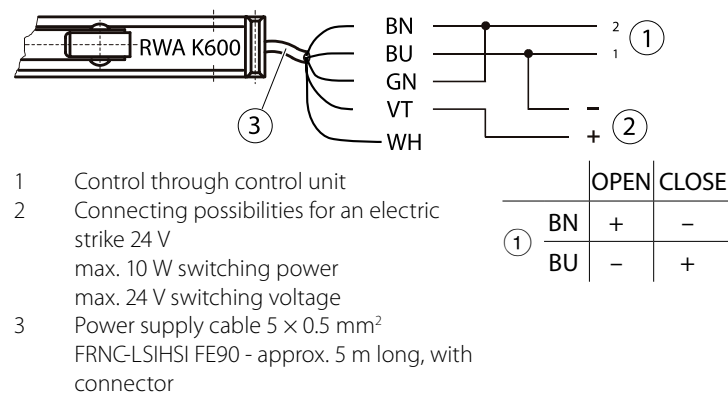


All wires not required must be insulated and connected in the terminal box.

Standard



The start-up delay of the drive is 5 s with the standard connection.

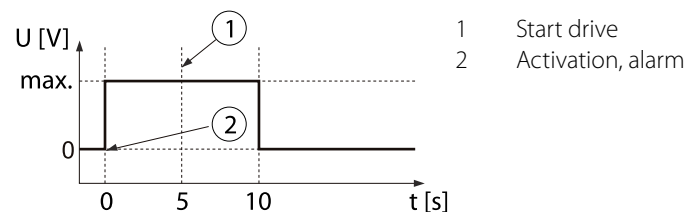


The connector solution makes it possible to on-site cables with a cross-section of up to 1.5 mm², making installation and electrical connection of the drive easier.

Connection assignment

Function	Colour	DIN IEC 757
OPEN / CLOSE	blue	BU
OPEN / CLOSE	brown	BN
Data	white	WH
Rel: NO	violet	VT
Rel: NO	green	GN

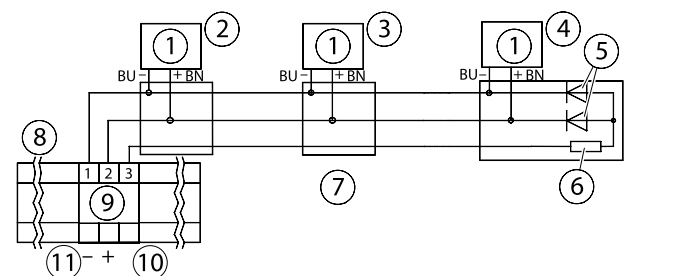
Contact function



Integration in a closing sequence control with locking drive

The integration of the drive/drives in a closing sequence control is possible with locking drive (installation and connection see installation instructions for the locking drive).

Connection to the emergency power control unit



- | | |
|------------------------|---|
| 1 Motor 24 V DC | 7 Junction box |
| 2 1st motor | 8 Terminal strip emergency power control unit |
| 3 2nd motor | 9 Motor group |
| 4 Last motor | 10 Monitoring |
| 5 Diodes (e.g. 1N4007) | 11 With "OPEN" |
| 6 Resistance 2k2 | |



▶ Install 1 resistor (6) and 2 diodes (5) for line monitoring in the last branching box (7).

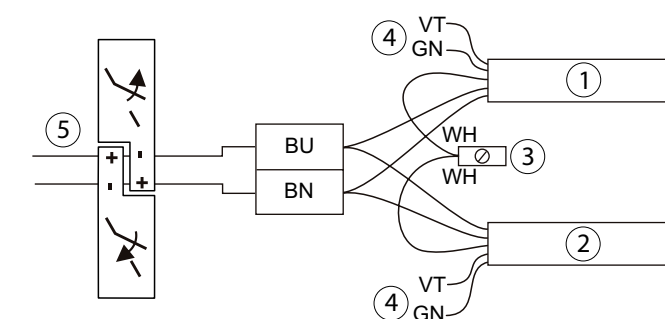
Options (on request)

	Option 1 Contact closes when drive completely open		Option 2 Contact closes when drive completely closed	
	OPEN	CLOSE	OPEN	CLOSE
BN	+	-	BN	+
BU	-	+	BU	-
GN			GN	
VT			VT	
	max. 24 V DC 500 mA		max. 24 V DC 500 mA	

Synchro operation

The white wires (3) of the drives must be connected for synchronous operation. If the direction of travel is wrong, check the connections of the 24 V activation for both drives.

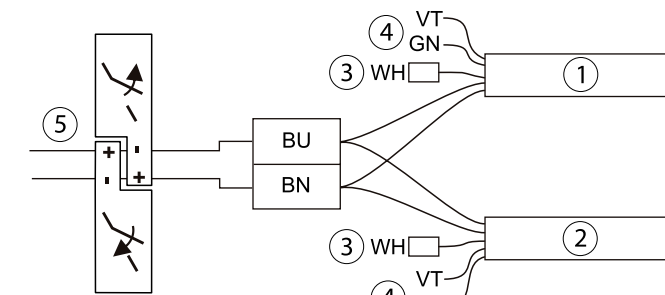
- ▶ If one drive is running in the wrong direction, swap the brown/blue wires of this drive.



- | |
|---|
| 1 K600 Master (1) |
| 2 K600 Slave (2) |
| 3 White wires |
| 4 Insulate the wires or as feedback contact |
| 5 24 V DC activation |

Closing sequence control for 2-leaf doors/windows

The sets with the closing sequence control are made up of one drive (1) for the active leaf and one drive (2) for the passive leaf. The door closing sequence or opening sequence is guaranteed by a timed start-up delay of the respective drive.



- | |
|---|
| 1 K600 drive 1 (active leaf) |
| 2 K600 drive 2 (passive leaf) |
| 3 Insulate the white wires |
| 4 Insulate the wires or as feedback contact |
| 5 24 V DC activation |

Technical data

Supply voltage	18–30 V DC
Max. residual ripple	20 %
Quiescent current consumption	approx. 40 mA
Switch-off current	max. 1.40 A
Opening angle	93°
Running time	approx. 40 seconds
IP rating	IP 32
Potential-free contact	max. 24 V DC, 0.5 A
Connection cable	silicone, 5 x 0.5 mm ² , approx. 5 m with connector Optional: Power supply cable 10 m

