

AK 6.10 KSV FER W KBF18 35 V2A (372 279)

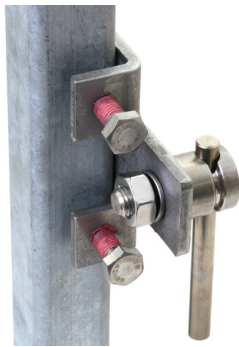
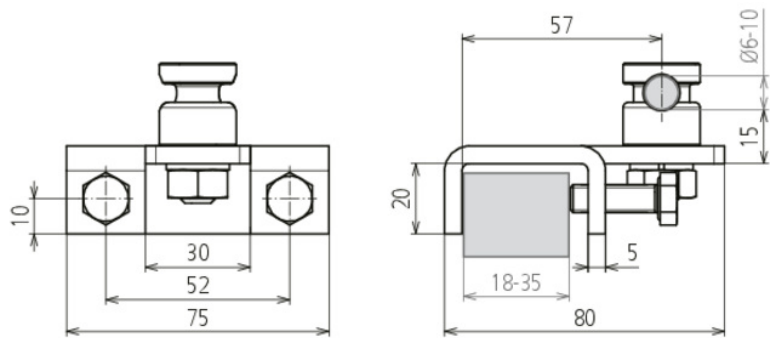
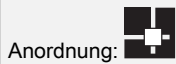


Abbildung unverbindlich



Schwere Ausführung; für den Anschluss an Stahlkonstruktionen.
 Alle Verbindungen gegen Selbstlockern gesichert:
 – Verbindung zur Stahlkonstruktion mittels kleberbeschichteten Schrauben
 – Rundleiteranschluss mittels Federring
 Geeignet für den Einsatz in Ex-Bereich Zone 2/22.



Typ	AK 6.10 KSV FER W KBF18 35 V2A
Art.-Nr.	372 279 NEU
Klemmbereich	18-35 mm
Werkstoff Klemme	NIRO
Klemmbereich Rd	6-10 mm
Schraube	M8 x 25 mm
Werkstoff Schraube / Mutter	NIRO
Ausführung	mit Federring
Blitzstromtragfähigkeit (10/350 µs)	50 kA ^{*)}
Normenbezug	DIN EN 62561-1
Gewicht	332 g
Zolltarifnummer (Komb. Nomenklatur EU)	85359000
GTIN (EAN)	4013364463691
VPE	10 Stk.

^{*)} Genaue Zuordnung siehe Prüfzertifikat.

Änderungen in Form und Technik, bei Maßen, Gewichten und Werkstoffen behalten wir uns im Sinne des Fortschrittes der Technik vor. Die Abbildungen sind unverbindlich.