

## socle de prise mural - avec verrouillage de contact pilote, dimensions du boîtier 460x276



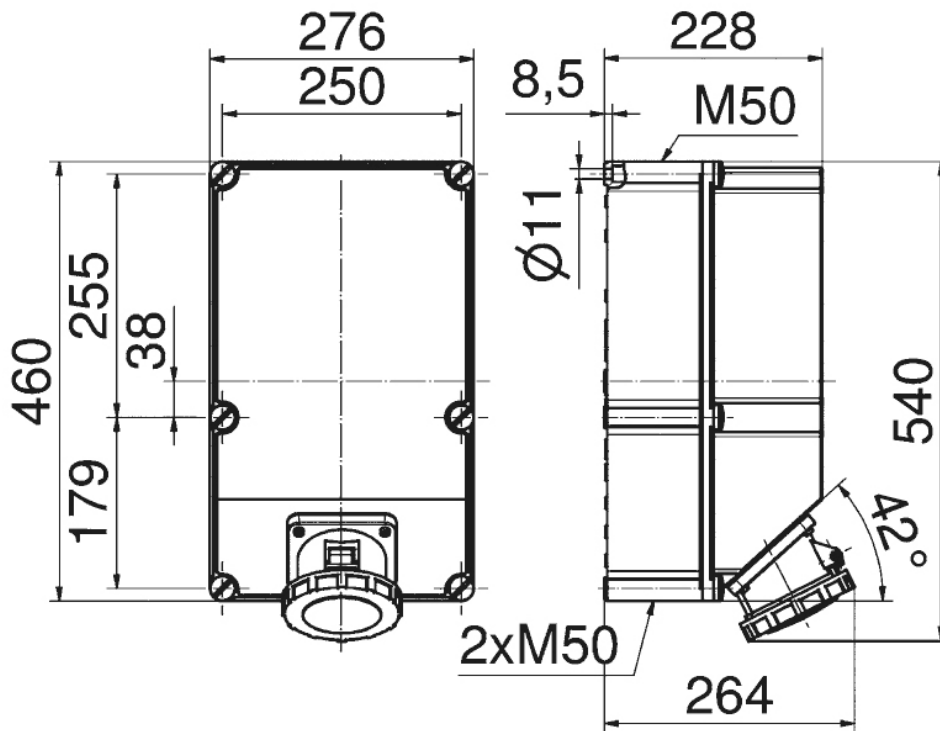
Description de l'article	
Référence	1675
EAN	4024941016759
Groupe de produits	socle de prise mural TE interruptible, à verrouillage
Intensité	125A
Nombre de pôles	4p
Disposition des phases	3P+PE
Emplacement du contact de protection	7h
Tension	480 à 500V

Description de l'article	
Fréquence	50 et 60Hz
Indice de protection	IP67
Code couleur	noir
Couleur de l'appareil	couv. rabatt. noir RAL 9005, anneau baïonnette gris RAL7035, vis boîtier gris RAL 7035, partie inf. gris RAL 7035, partie sup. gris RAL 7035
Connectique	bornes à vis en bornes à cage avec contact Kontex
Section maximale des conducteurs	70,0 mm <sup>2</sup>
Entrée de câble	null
Hauteur de l'appareil en mm	502mm
Largeur de l'appareil en mm	276mm
Profondeur de l'appareil en mm	264mm
Dimensions du boîtier	460x276 mm (HxL)
Matériau du boîtier	polyester
Contacts	le porte-contacts est en matériau résistant à la chaleur, les contacts sont en laiton nickelé

Autres caractéristiques techniques	
	Avec verrouillage de contact pilote, L'entrée de câble est ouverte deux fois en haut et deux fois en bas, Le verrouillage électrique est réalisé via le contact pilote et le contacteur

Données logistiques	
Poids unitaire	9.1 Kg / null
Type d'emballage	null

Données logistiques	
Contenu	1 ST
EAN	4024941016759
Longueur	610 mm
Largeur	410 mm
Hauteur	430 mm
Poids	10,206 kg
Volume	98 400 ccm



## 30 MB 104