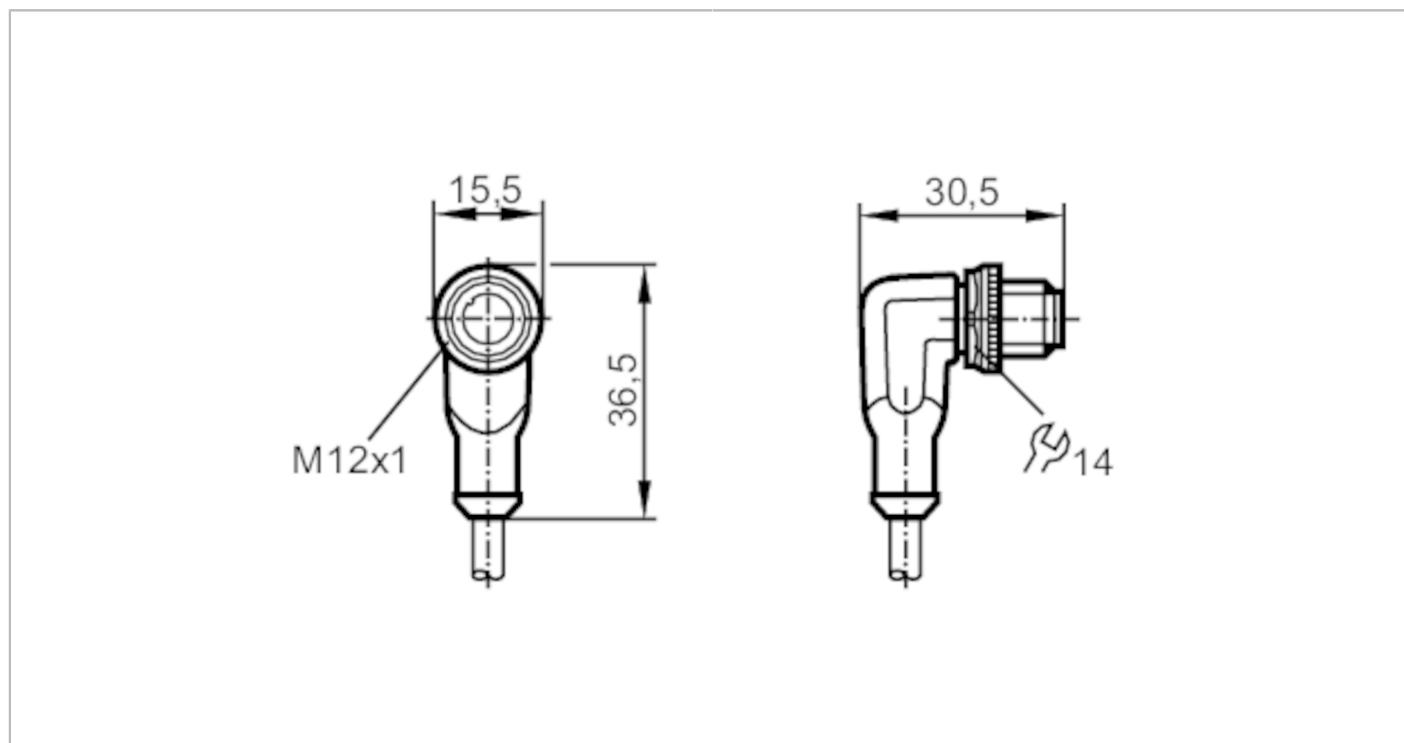




Anschlusskabel mit Stecker

ASTAH040MSS0020H04



Einsatzbereich	
Besondere Eigenschaft	silikonfrei; halogenfrei; Vergoldete Kontakte; Schleppketteneignung
Silikonfrei	ja
Elektrische Daten	
Betriebsspannung [V]	< 250 AC / < 300 DC
Schutzklasse	II
Strombelastbarkeit gesamt [A]	4
Umgebungsbedingungen	
Umgebungstemperatur [°C]	-25...90
Hinweis zur Umgebungstemperatur	cULus: ...75
Umgebungstemperatur bewegt [°C]	-25...90
Hinweis zur Umgebungstemperatur bewegt	cULus: ...75
Schutzart	IP 65; IP 67; IP 68; IP 69K



Anschlusskabel mit Stecker

ASTAH040MSS0020H04

Mechanische Daten		
Gewicht [g]	653	
Abmessungen [mm]	30,5 x 15,5 x 36,5	
Werkstoffe	Elektronikgehäuse: TPU orange	
Werkstoff Überwurfmutter	Messing, vernickelt	
Schleppketteneignung	ja	
Schleppketteneignung	Biegeradius bei flexiblem Einsatz	min. 10 x Kabeldurchmesser
	Verfahrgeschwindigkeit	max. 3,3 m/s bei 5 m horizontaler Verfahrlänge und max. Beschleunigung von 5 m/s ²
	Biegezyklen	> 5 Mio.
	Torsionsbeanspruchung	± 180 °/m

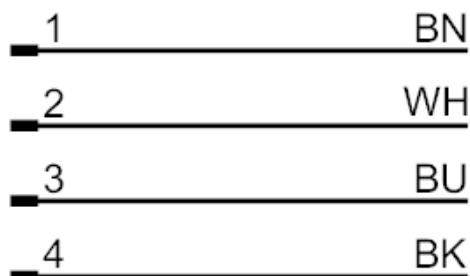
Bemerkungen	
Verpackungseinheit	1 Stück

Elektrischer Anschluss	
Kabel: 20 m, PUR, halogenfrei, schwarz, Ø 4,9 mm; 4 x 0,34 mm ² (42 x Ø 0,1 mm)	

Elektrischer Anschluss - Stecker	
Steckverbindung: 1 x M12, abgewinkelt; Arretierung: Messing, vernickelt; Kontakte: vergoldet; Anzugsdrehmoment: 0,6...1,5 Nm	



Anschluss



Adernfarben :

- BK = schwarz
- BN = braun
- BU = blau
- WH = weiß



Anschlusskabel mit Stecker

ASTAH040MSS0020H04

Diagramme und Kurven

Kennlinie für Derating



Derating $I_{max} * 0,8$ (DIN EN 60512-5-2)

X Umgebungstemperatur [°C]

Y Strom [A]