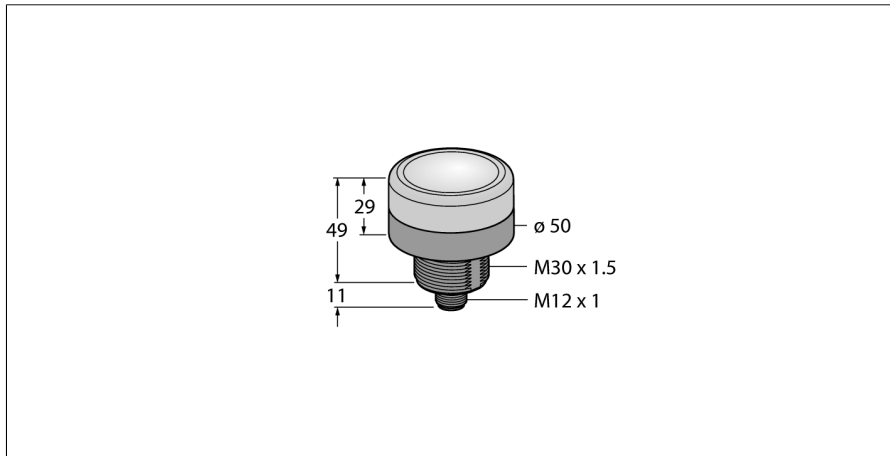
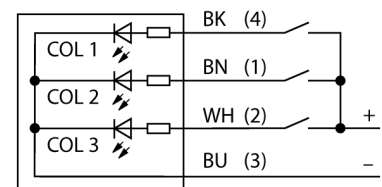


**LED-Anzeige  
Kennleuchte  
K50BLXYXPQ**



- **Rundum LED-Anzeige**
- **Seitenansicht**
- **einzelansteuerbar**
- **Mechanisches Einschraubgewinde M30x1.5**
- **Schutzart IP67**
- **Einfarbig: Gelb (COL 2)**
- **Beleuchtungsstärke: 425 Lx bei 4" Abstand**
- **Stecker M12X1**
- **Betriebsspannung 12...30 VDC**

**Anschlussbild**



**Funktionsprinzip**

Die LED-Anzeige eignet sich für Innen- und Außenbereich durch die robuste Ausführung in der Schutzart IP67 / IP69k. Je nach Anschluss leuchtet ein der zwei möglichen Farben über die Dauer des PNP Eingangssignals.

<b>Typenbezeichnung</b>	K50BLXYXPQ
Ident-Nr.	3017540
<b>Einsatzzweck</b>	LED Anzeigeleuchte
Funktion	Endschalter
Kaskadierbar	Nein
Bauform	zylindrisch/Gewinde
Bauform Bezeichnung	K50BL
Gehäusewerkstoff	Kunststoff, PC
Fensterwerkstoff	Kunststoff, klar
Elektrischer Anschluss	Steckverbinder, M12 x 1, Vierdraht
Werkstoff Kabelmantel	PVC
LED-Lebensdauer (L70)	50000 h
Schutzart	IP67 / IP69K
Umgebungstemperatur	-40...+50 °C
Zulassungen	CE, cULus listed
<b>Betriebsspannung</b>	12...30 VDC
DC Bemessungsbetriebsstrom	≤ 140 mA
Ansprechzeit typisch	< 7 ms
<b>Lichtart</b>	Gelb
Lichtstrom	14 lm
Dimmbar	Nein

**LED-Anzeige  
Kennleuchte  
K50BLXYXPQ**

**Zubehör**

Typ	Ident-Nr.		Maßbild
SMB30A	3032723	Montagewinkel, rechtwinklig, Edelstahl, für Sensoren mit 30mm Gewinde	
SMB30SC	3052521	Montagehalterung, PBT-schwarz, für Sensoren mit 30-mm-Gewinde, ausrichtbar	