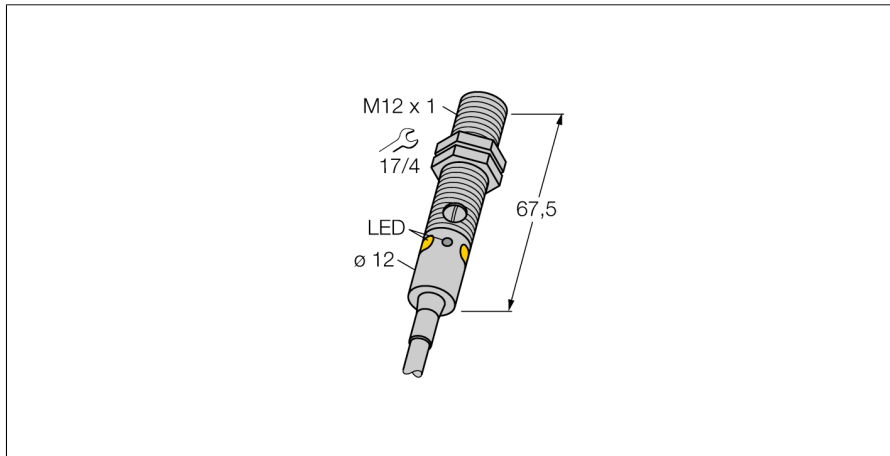
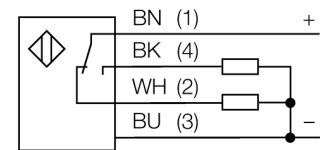


Opto-Sensor Reflexionslichttaster M12PD



- Kabel, PVC, 2 m, 4-draht
- Schutzart IP67 / IP68
- Metallgehäuse
- LED rundum sichtbar
- Anzeige zu geringer Funktionsreserve
- Empfindlichkeit über Potenziometer einstellbar
- Betriebsspannung: 10...30 VDC
- PNP-Schaltausgang, Wechsler

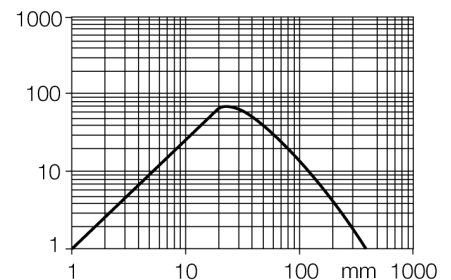
Anschlussbild



Funktionsprinzip

Wie bei Reflexionslichtschranken sind auch bei Reflexionslichttastern Sender und Empfänger in demselben Gehäuse untergebracht. Es wird aber nicht wie bei Lichtschranken die Unterbrechung eines Lichtstrahls ausgewertet, sondern die Reflexion an einem Objekt. Ein Gegenstand wird dann erfasst, wenn er ausreichend Licht zum Empfänger zurückreflektiert. Der Schaltabstand von Reflexionslichttastern hängt in hohem Maße vom Reflexionsvermögen ab.

Reichweitenkurve



Typenbezeichnung	M12PD
Ident-Nr.	3077178
Lichtart	Rot
Wellenlänge	660 nm
Reichweite	0...400 mm
Umgebungstemperatur	-20...+60 °C
Betriebsspannung	10...30 VDC
Restwelligkeit	< 10 % U _s
DC Bemessungsbetriebsstrom	≤ 100 mA
Leerlaufstrom I ₀	≤ 20 mA
Kurzschlusschutz	ja
Verpolungsschutz	ja
Ausgangsfunktion	Wechsler, PNP
Schaltfrequenz	≤ 1000 Hz
Bereitschaftsverzug	≤ 100 ms
Bereitschaftsverzug	≤ 100 ms
Zulassungen	CE
Bauform	Gewinderohr, M12
Abmessungen	67.5 mm mm
Gehäusedurchmesser	12 mm
Gehäusewerkstoff	Metall, CuZn, vernickelt
Linse	Kunststoff, PMMP
Elektrischer Anschluss	Kabel, PVC
Leitungslänge	2 m
Kabelquerschnitt	4x 0.35 mm ²
Schutzart	IP67 / IP68
MTTF	46 Jahre nach SN 29500 (Ed. 99) 40 °C
Spezielle Features	gekapselt Wash down
Betriebsspannungsanzeige	LED, grün
Schaltzustandsanzeige	LED, gelb
Fehlermeldung	LED grün blinkend
Anzeige der Funktionsreserve	LED gelb blinkend

**Opto-Sensor
Reflexionslichttaster
M12PD**

Zubehör

Typ	Ident-Nr.		Maßbild
SMB12FAM10	3011221	Montagewinkel, Edelstahl, für Bauform M12, Gewinde M10 x 1,5	
SMB12MM SMBQS12PD	3027635 3059606	Montagewinkel, Edelstahl, für Bauform M12 Montagewinkel, Werkstoff VA 1.4401, für Bauform QS12 & M12	