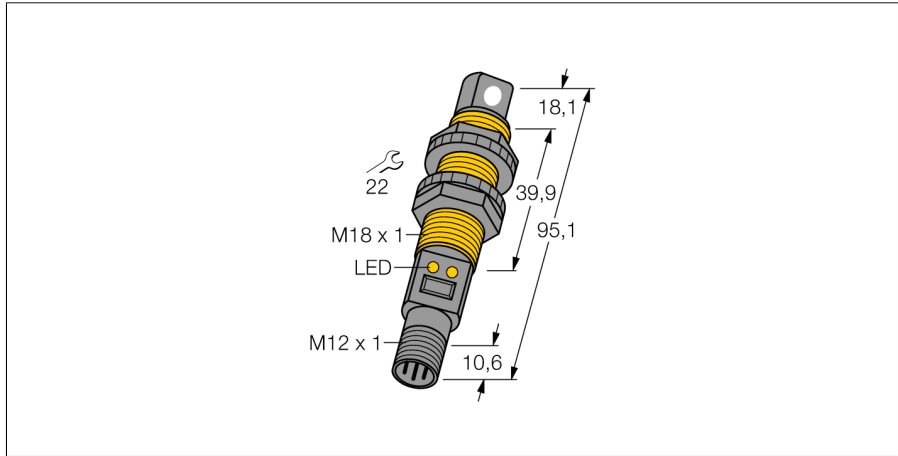
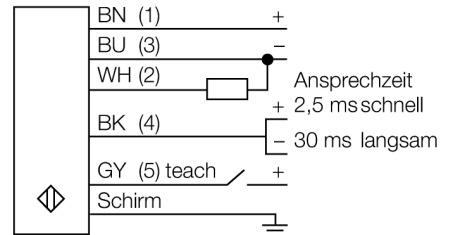


# Ultraschallsensor Reflexionstaster S18UIARQ



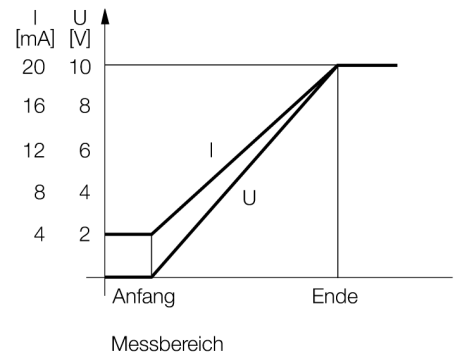
- **Blindzone: 3 cm**
- **Reichweite: 30 cm**
- **Kompakte Bauform**
- **Anschluss über M12x1 Steckverbinder**
- **Temperaturkompensation**
- **Sehr kleine Blindzone**
- **Messbereich über Teach-In einstellbar**

### Anschlussbild



### Funktionsprinzip

Ultraschallsensoren erfassen mit Hilfe von Schallwellen berührungslos und verschleißfrei eine Vielfalt von Objekten. Dabei spielt es keine Rolle, ob das Objekt durchsichtig oder undurchsichtig, metallisch oder nichtmetallisch, fest, flüssig oder pulverförmig ist. Auch Umgebungseinflüsse wie Sprühnebel, Staub oder Regen beeinträchtigen die Funktion kaum.



<b>Typenbezeichnung</b>	S18UIARQ
Ident-Nr.	3002709
<b>Funktion</b>	Ultraschallreflexionstaster
Reichweite	30...300 mm
Ultraschall-Frequenz	300 kHz
Wiederholgenauigkeit	≤ ± 0.25 mm
Kantenlänge des Nennbetätigungselement	50 mm
<b>Betriebsspannung</b>	10...30 VDC
Leerlaufstrom I <sub>0</sub>	≤ 100 mA
Lastwiderstand	≤ 1000 Ω
Ansprechzeit typisch	2.5 ms
Bereitschaftsverzug	300 ms
Stromausgang	4...20 mA
Kurzschlusschutz	ja
Verpolungsschutz	vollständig
Drahtbruchsicherheit	ja
<b>Bauform</b>	Gewinderohr, S18U
Abstrahlrichtung	seitlich
Abmessungen	95.1 x Ø 18 mm
Gehäusewerkstoff	Kunststoff, PBT
Schallwandlerwerkstoff	Kunststoff, Epoxyd-Harz und PU-Schaum
Elektrischer Anschluss	Steckverbinder, M12 x 1
Schutzart	IP67
Umgebungstemperatur	-20...+60 °C
Lagertemperatur	-40...+80 °C
MTTF	53 Jahre
MTTF Hinweis	nach SN 29500 (Ed. 99) 40 °C
Zulassungen	CE, cURus
<b>Betriebsspannungsanzeige</b>	LED
Schaltzustandsanzeige	LED
Objekt erfasst	LED, grün

**Ultraschallsensor  
Reflexionstaster  
S18UIARQ**

**Zubehör**

Typ	Ident-Nr.		Maßbild
SMB18A	3033200	Montagehalterung, rechtwinklig, Edelstahl, für Sensoren mit 18-mm-Gewinde	
SMB18FM	3079421	Montagehalterung, Zylind, schwarz, M22 x1,5 mm Außengewinde, Innengewinde M18 x 1, für Sensoren mit 18 mm Gewinde	
SMB18SF	3052519	Montagehalterung, PBT-schwarz, für Sensoren mit 18-mm-Gewinde, ausrichtbar	