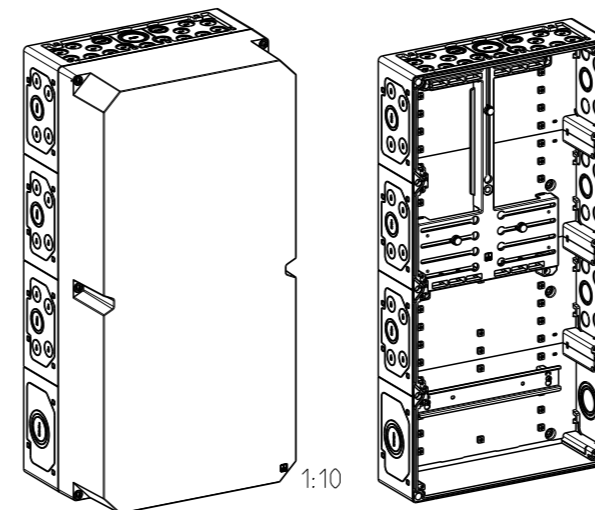
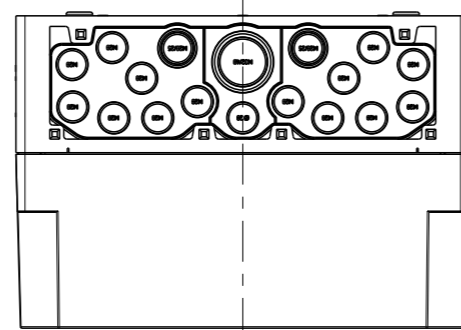
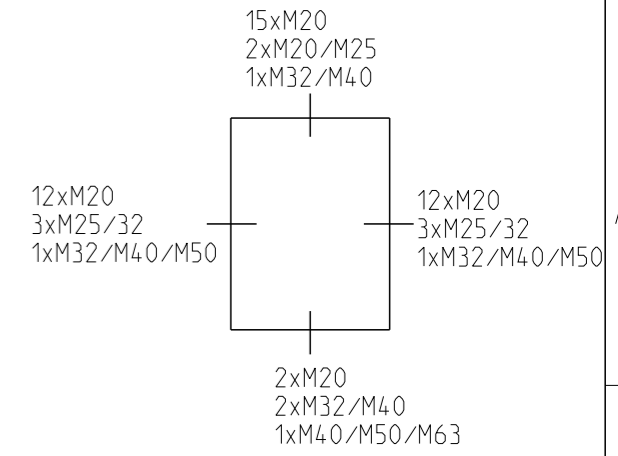
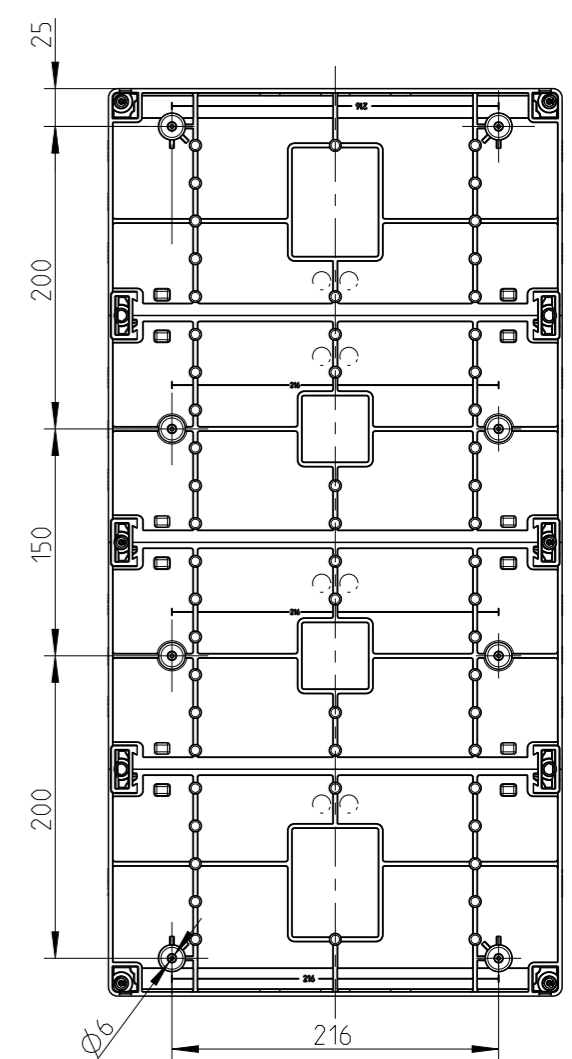
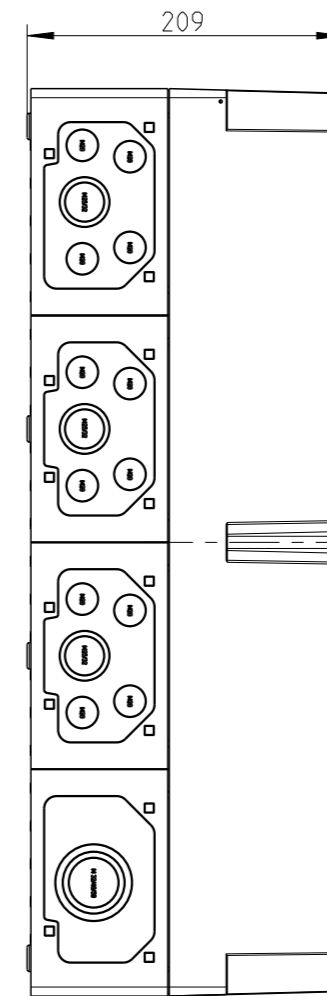
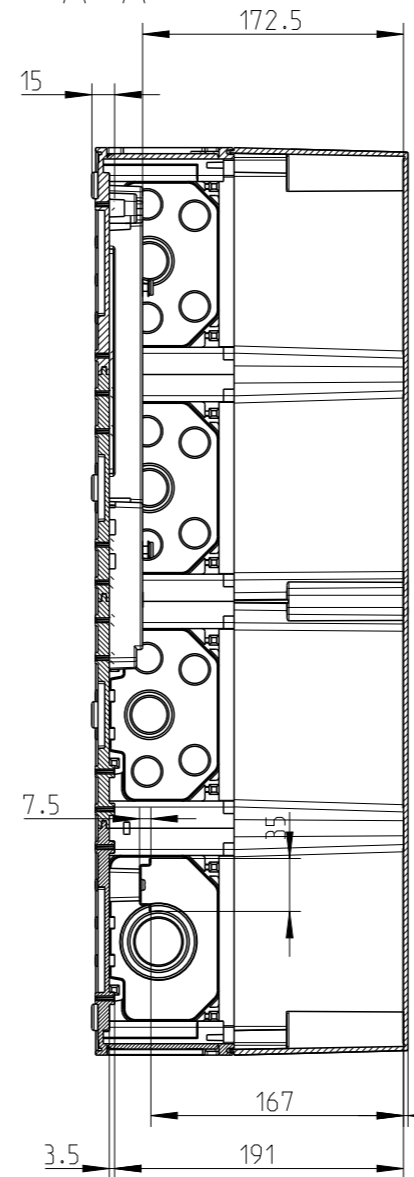
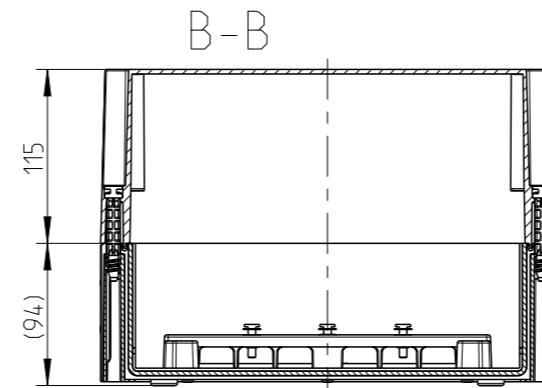
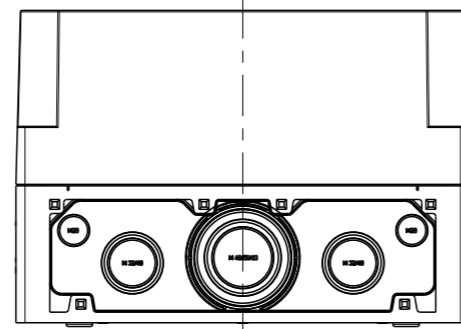
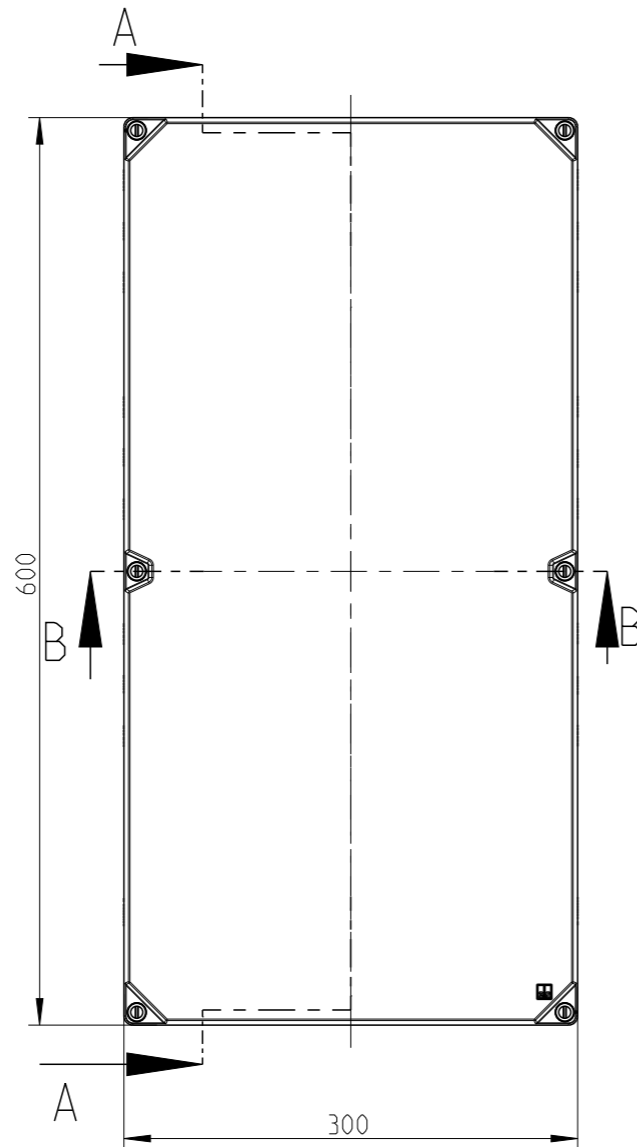
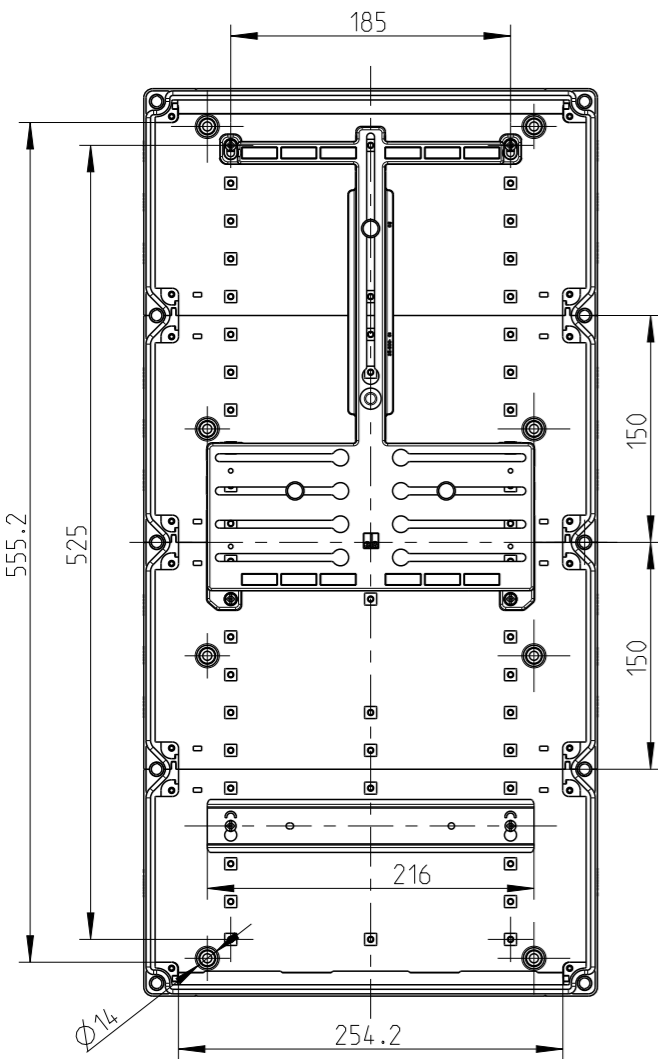


Innenansicht
interior view



fehlende Bemaßungen können dem DXF entnommen werden
 missing dimensions are provided in the dxf

Schutzvermerk ISO 16016 beachten. Refer to protection notice ISO 16016. Maßstab Scale 1:5



Massblatt/Dimension sheet
 AKi-Z 400
 M-AKi-Z-400

2 Freigabe 22.03.23



(Dateiname Modell) M-AKi-Z-400

(Dateiname Zeichnung) M-AKi-Z-400