

**LEDS 600-0**

Produktinformation

**LED-Spot**

Product information

**LED spot**

Information produit

**Spot à LED**

Opuscolo informativo

sul prodotto

**LED-Spot**

Productinformatie

**LED-spot**

Produktinformation

**LED-spot**

Produktinformation

**LED-spot**

Información de producto

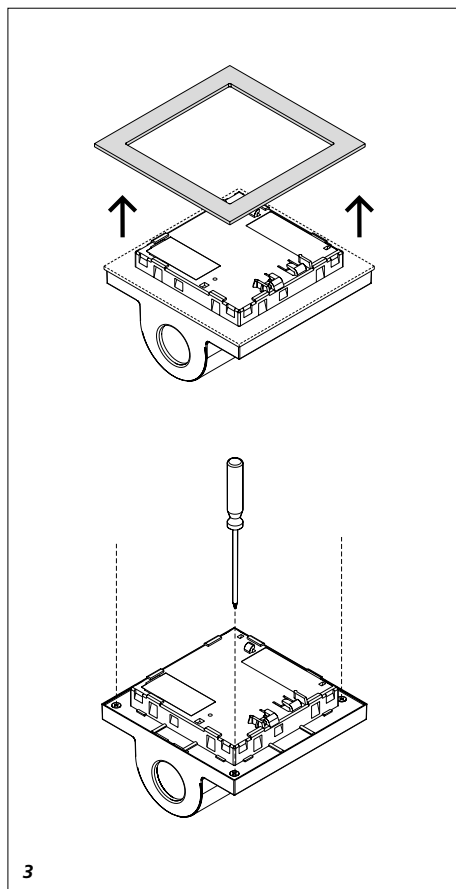
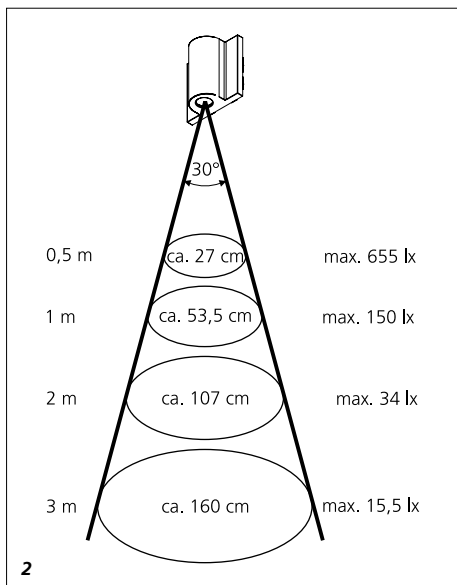
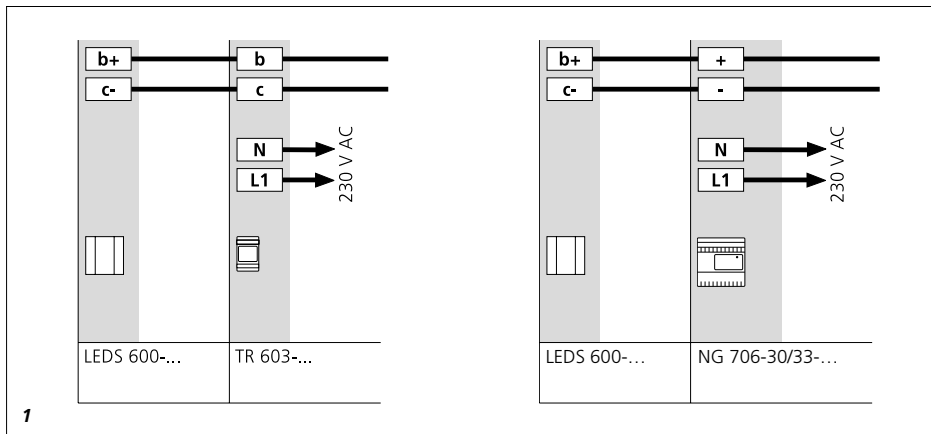
**Foco LED**

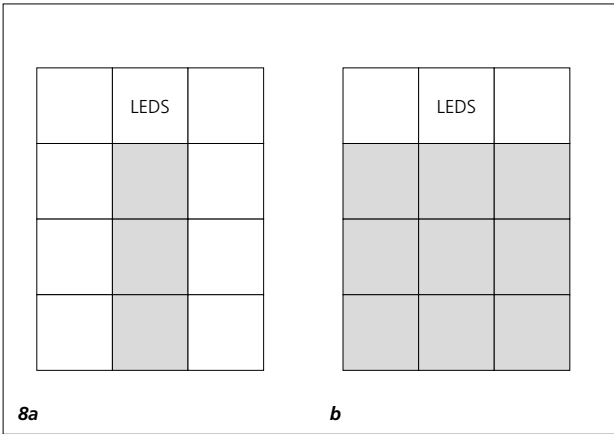
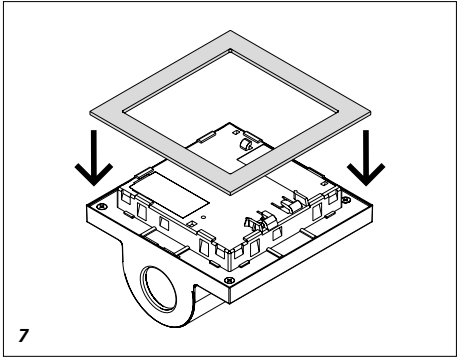
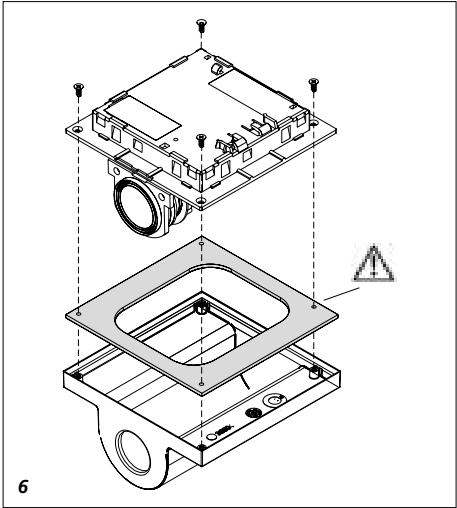
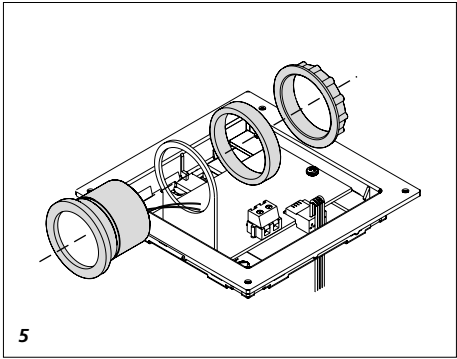
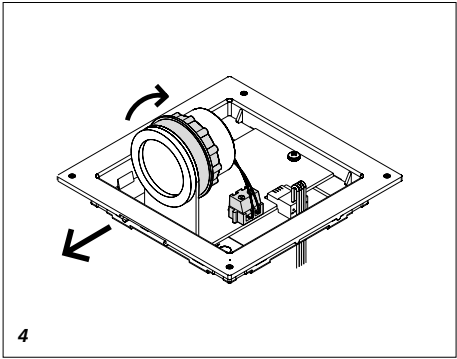
Informacja o produkcie

**Spot LED**

Информация о продуктах

**Подсветка на основе  
светодиодов**





**Anwendung**

LED-Spot zum Akzentuieren und Hervorheben von Konturen oder Hausnummern mit energiesparender LED als Leuchtmittel. Das LED-Leuchtmittel hat einen Öffnungswinkel von ca. 30° die Leistung beträgt ca. 3 W. Der Anschluss des LEDS 600-... erfolgt über den beiliegenden Klemmblock.

**Elektrische Spannung**



Einbau, Montage und Servicearbeiten elektrischer Geräte dürfen ausschließlich durch eine Elektro-Fachkraft erfolgen.

**Elektrostatische Aufladung**



Durch elektrostatische Aufladung kann bei direktem Kontakt mit der Leiterplatte das Gerät zerstört werden. Vermeiden Sie daher ein direktes Berühren der Leiterplatte.

**Lieferumfang**

- LED-Spot LEDS 600-...
- Klemmblock LEDS 600-...
- diese Produktinformation

**Klemmenbelegung**

b+, c- Versorgungsspannung  
12 V AC oder 20–30 V DC

**Installation**

**1 Flachbandkabel mit Stecker an der Kombiklemme stecken und Versorgungsspannung anschließen. Je nach Versorgungsspannung sind die max. möglichen Reichweiten zu beachten.**

- Versorgung 12 V AC max. 130 m bei 0,8 mm Aderdurchmesser, z. B. mit TR 603-...
- Versorgung 30 V DC max. 600 m bei 0,8 mm Aderdurchmesser, z. B. NG 706-30/33-...
- Versorgung 20 V DC max. 200 m bei 0,8 mm Aderdurchmesser

**2 Angabe der Helligkeit (Lux) abhängig von der Entfernung.**

**Service**

Wechsel des LED-Leuchtmittel  
**3 Licht-Modul mit dem Vario-Schlüssel entriegeln und aus dem Montagerahmen entnehmen. Die umlaufende Moduldichtung abnehmen und die Frontblende mit 4 Schrauben lösen.**  
**4 Die beiden Anschlüssen der LED-Leuchtmittels an der Schraubklemme lösen. Gewindestift abschrauben und das Leuchtmittel nach vorne entnehmen.**  
**5 Neues Leuchtmittel einsetzen, Distanzring aufsetzen und mit Gewindestift wieder verschrauben. Die beiden Adern an der Anschlussklemme anschließen.**

**Auf korrekte Polung achten.**

+ rt	Rot
- sw	Schwarz

**6 Frontblende wieder aufsetzen und verschrauben.**  
**7 Moduldichtung wieder aufsetzen. Auf den korrekten Sitz der umlaufenden Dichtung achten.**

**8 Kamera und Beleuchtung**

Alle grau markierten Positionen der Kamera sind nicht erlaubt.  
**a Kamera 80**  
**b Kamera 130/180**

**Technische Daten**

Betriebsspannung: 12 V AC oder 20–30 V DC  
 Betriebsstrom: max. 500 mA oder max. 150 mA  
 Farbtemperatur: 6000 K  
 Lichtstärke: 5134 cd/klm  
 Lichtstrom: 28 lm  
 Schutzart: IP 54  
 Umgebungstemperatur: –20 °C bis +55 °C  
 Abmessungen (mm) B x H x T:  
 99 x 99 x 62

**Application**

LED spot for accentuation and emphasis of contours or house numbers with energy-saving LEDs as a light source. The LED lamp has an aperture angle of around 30° and an output of appr. 3 W. The LEDS 600-... is connected using the supplied terminal block.

**Electrical voltage**



Mounting, installation and servicing work on electrical devices may only be performed by a suitably qualified electrician.

**Electrostatic charging**



As a result of electrostatic charging, direct contact with the circuit board can result in destruction of the device. Direct contact with the circuit board must therefore be avoided.

**Scope of supply**

- LED spot LEDS 600-...
- Terminal block LEDS 600-...
- This product information

**Terminal assignment**

b+, c- Supply voltage  
12 V AC or 20–30 V DC

**Installation**

**1 Insert the ribbon cable with plug at the combination terminal and connect the supply voltage. The maximum possible ranges must be observed depending on the supply voltage.**

- Power supply 12 V AC max. 130 m with a 0.8 mm core diameter e.g. with TR 603-...
- Power supply 30 V DC max. 600 m with a 0.8 mm core diameter e.g. NG 706-30/33-...
- Power supply 20 V DC max. 200 m with a 0.8 mm core diameter

# Français

**2 Brightness specification (Lux) depends on the distance.**

## Servicing

Changing the LED lamp

**3** *Unlock the light module using the Vario key and remove from the mounting frame. Remove the peripheral module seal and release the front panel using 4 screws.*

**4** *Loosen the two connecting cores of the LED lamp at the terminal. Unscrew the threaded ring and remove the lamp from the front.*

**5** *Insert the new lamp, position the distance ring and screw back on with the threaded ring. Connect the two cores to the terminal.*

## Ensure correct polarity.

+ rt Red

- sw Black

**6** *Replace the front panel and screw fasten.*

**7** *Replace the module seal. Ensure that the seal is seated correctly all round the periphery.*

## 8 Camera and lighting

*All grey marked positions of the camera are not admissible.*

**a** Camera 80

**b** Camera 130/180

## Specifications

Operating voltage: 12 V AC or 20–30 V DC

Operating current: max. 500 mA or max. 150 mA

Colour temperature: 6000 K

Light intensity: 5134 cd/klm

Luminous flux: 28 lm

Protection system: IP 54

Ambient temperature:

–20 °C to +55 °C

Dimensions (mm) W x H x D:

99 x 99 x 62

## Application

Spot à LED pour accentuer et mettre en évidence les contours ou les numéros de maison avec LED économique en énergie en tant que lampe.

La lampe à LED a un angle d'ouverture de 30° environ et sa puissance est de 3 W. Le raccordement du LEDS 600-... s'effectue par l'intermédiaire du bornier joint.

## Tension électrique



L'installation, le montage et l'entretien d'appareils électriques ne doivent être réalisés que par un spécialiste en électricité.

## Charge électrostatique



La charge électrostatique peut détruire l'appareil en cas de contact direct avec la carte de circuits imprimés. Evitez par conséquent tout contact direct avec la carte de circuits imprimés.

## Etendue de la fourniture

- Spot à LED LEDS 600-...
- Bornier LEDS 600-...
- la présente information produit

## Implantation des bornes

b+, c- Tension d'alimentation  
12 V AC ou 20–30 V DC

## Installation

**1** *Emboîter le câble plat avec prise mâle sur la borne combinée et raccorder la tension d'alimentation. En fonction de la tension d'alimentation, les portées max. possibles doivent être respectées.*

- Alimentation 12 V AC max. 130 m dans le cas d'un diamètre de fil de 0,8 mm, p. ex. avec TR 603-...
- Alimentation 30 V DC max. 600 m dans le cas d'un diamètre de fil de 0,8 mm, p. ex. NG 706-30/33-...

• Alimentation 20 V DC max. 200 m dans le cas d'un diamètre de fil de 0,8 mm

**2** *Indication de la luminosité (Lux) en fonction de la distance.*

## Service

Remplacement de la lampe à LED

**3** *Déverrouiller le module lumière à l'aide de la clé Vario et le retirer du cadre de montage. Enlever le joint périphérique du module et desserrer le cache frontal par les 4 vis.*

**4** *Débrancher les deux fils de raccordement de la lampe à LED au niveau de la borne de raccordement. Dévisser la bague filetée et retirer la lampe en la repoussant vers l'avant.*

**5** *Mettre en place la nouvelle lampe, placer la bague entretoise et la revisser à l'aide de la bague filetée. Raccorder les deux fils à la borne de raccordement.*

## Veiller à ce que la polarité soit correcte.

+ rt Rouge

- sw Noir

**6** *Remettre le cache frontal en place et le visser.*

**7** *Remettre en place le joint du module. Veiller à ce que le joint périphérique plaque correctement.*

## 8 Caméra et éclairage

*Toutes les positions de la caméra, repérées en gris, ne sont pas autorisées.*

**a** Caméra 80

**b** Caméra 130/180

## Caractéristiques techniques

Tension d'entrée : 12 V AC ou

20–30 V DC

Courant de service : max. 500 mA ou max. 150 mA

Température de couleur : 6000 K

Intensité lumineuse : 5134 cd/klm

Flux lumineux : 28 lm

Indice de protection : IP 54

Température ambiante :

–20 °C à +55 °C

Dimensions (mm) l x H x P :

99 x 99 x 62

**Impiego**

Spot LED per accentuare e sottolineare profili o numeri civici con LED a risparmio energetico come mezzo d'illuminazione.

La lampada LED presenta un angolo di apertura di circa 30° e una potenza di circa 3 W. Il collegamento del LED 600-... avviene tramite il blocco di connessione in dotazione.

**Tensione elettrica**



Gli interventi di installazione, montaggio e assistenza agli apparecchi elettrici devono essere eseguiti esclusivamente da elettricisti specializzati.

**Carica elettrostatica**



In caso di contatto diretto con il circuito stampato, l'apparecchio può subire danni irreparabili a causa della carica elettrostatica. Evitare quindi di toccare direttamente il circuito stampato.

**Kit di fornitura**

- Spot LED LEDS 600-...
- Blocco di connessione LEDS 600-...
- Il presente opuscolo informativo sul prodotto

**Assegnazione dei morsetti**

b+, c- Tensione di alimentazione  
12 V AC o 20-30 V DC

**Installazione**

**1** Inserire 1 nastro piatto con connettore sul blocco di connessione e collegare la tensione di alimentazione. Devono essere rispettati i raggi d'azione massimi ammessi in funzione della tensione di alimentazione.

- Alimentazione 12 V AC max. 130 m con diametro dei fili di 0,8 mm, ad es. con TR 603-...
- Alimentazione 30 V DC max. 600 m con diametro dei fili di

0,8 mm, ad es. NG 706-30/33-...

- Alimentazione 20 V DC max. 200 m con diametro dei fili di 0,8 mm

**2** Dati della luminosità (Lux) in funzione della distanza.

**Assistenza**

Sostituzione della lampada LED

**3** Sbloccare il modulo luce con la chiave Vario ed estrarlo dal telaio di montaggio. Prelevare la guarnizione perimetrale del modulo e svitare il pannello anteriore con le 4 viti.

**4** Staccare i due fili di collegamento della lampada LED sul morsetto di collegamento. Svitare l'anello filettato ed estrarre la lampada in avanti.

**5** Inserire una nuova lampada, applicare l'anello distanziatore e riavvitare con l'anello filettato. Collegare i due fili sul morsetto di collegamento.

**Verificare che la polarità sia corretta.**

+ rt Rosso

- sw Nero

**6** Riapplicare il pannello anteriore e avvitarlo.

**7** Riapplicare la guarnizione del modulo. Verificare che il posizionamento della guarnizione perimetrale sia corretto.

**8 Telecamera e illuminazione**

Non sono consentite le posizioni della telecamera evidenziate in colore grigio.

**a** Telecamera 80

**b** Telecamera 130/180

**Dati tecnici**

Tensione d'esercizio: 12 V AC o

20-30 V DC

Corrente d'esercizio: max. 500 mA o

max. 150 mA

Temperatura dei colori: 6000 K

Intensità luminosa: 5134 cd/klm

Flusso luminoso: 28 lm

Tipo di protezione: IP 54

Temperatura ambiente:

da -20 °C a +55 °C

Dimensioni (mm) Larg. x Alt. x Prof.:

99 x 99 x 62

**Toepassing**

LED spot voor het accentueren en naar voren halen van contouren of huisnummers met energiebesparende LED als verlichtingsmiddel. Het LED-verlichtingsmiddel heeft een openingshoek van ca. 30° het vermogen bedraagt ca. 3 W. De aansluiting van de LED 600-... geschiedt via het meegeleverde klemmenblok.

**Elektrische spanning**



Inbouw, montage en onderhoudswerkzaamheden aan elektrische apparaten mogen uitsluitend door een elektro-vakman worden uitgevoerd.

**Elektrostatische lading**



Door elektrostatische lading kan bij een direct contact met de printplaat het apparaat worden vernietigd. Vermijd u daarom het direct aanraken van de printplaat.

**Leveringsomvang**

- LED-spot LEDS 600-...
- klemmenblok LEDS 600-...
- deze productinformatie

**Klemmenindeling**

b+, c- Verzorgingsspanning  
12 V AC of 20-30 V DC

**Installatie**

**1** Vlakbandkabel met stekker aan de combiklem steken en verzorgingsspanning aansluiten. Afhankelijk van de verzorgingspanning dient te worden rekening gehouden met de max. mogelijke reikwijdten.

- Verzorging 12 V AC max. 130 m bij 0,8 mm aderdoorsnede, bijv. met TR 603-...
- Verzorging 30 V DC max. 600 m bij 0,8 mm aderdoorsnede, bijv. NG 706-30/33-...

## Dansk

- Verzorging 20 V DC max. 200 m bij 0,8 mm aderdoorsnede
- 2** *Opgave van de helderheid (Lux) afhankelijk van de afstand.*

### Service

Omruij van het LED-verlichtingsmiddel

**3** *Lichtmodule met de variosleutel ontgrendelen en uit het montageframe uitnemen. De omlopende module-afdichting afnemen en het frontpaneel met 4 schroeven losmaken.*

**4** *De beide aansluiters van het LED-verlichtingsmiddel op de aansluitklem losmaken. Ring met schroefdraad losschroeven en het verlichtingsmiddel naar voren afnemen.*

**5** *Nieuw verlichtingsmiddel plaatsen, afstandsring plaatsen en ring met schroefdraad weer vastschroeven. De beide aders op de aansluitklem aansluiten.*

### Op juiste polarisatie letten.

+ rt Rood

- sw Zwart

**6** *Voortpaneel weer plaatsen en vastschroeven.*

**7** *Module-afdichting weer plaatsen. Op de correcte plaatsing van de omlopende afdichting letten.*

### 8 Camera en verlichting

*Alle grijs gemarkeerde posities van de camera zijn niet toegestaan.*

**a** Camera 80

**b** Camera 130/180

### Technische gegevens

Gebruiksspanning: 12 V AC of 20–30 V DC

Gebruiksstroom: max. 500 mA of max. 150 mA

Kleurtemperatuur: 6000 K

Lichtsterkte: 5134 cd/klm

Lichtstroom: 28 lm

Beschermingsklasse: IP 54

Omgevingstemperatuur:

–20 °C tot +55 °C

Afmetingen (mm) B x H x D:

99 x 99 x 62

### Anvendelse

LED-spot, der understreger og fremhæver konturer eller husnumre med en energibesparende lysdiode som lyskilde.

Lysdiodepærens udrålingsvinkel er ca. 30° og effekten ca. 3 W.

LEDS 600-... tilsluttes ved hjælp af den medfølgende klemblok.

### Elektrisk spænding



Indbygning og montering af samt servicearbejde på elektrisk materiel må kun foretages af en aut. elinstallatør.

### Elektrostatisk opladning



Elektrostatisk opladning kan ødelægge enheden ved direkte kontakt med printpladen. Undgå derfor direkte berøring af printpladen.

### Leveringsomfang

- Lysdiodespot LEDS 600-...
- Klemblok LEDS 600-...
- Denne produktinformation

### Klemmekonfiguration

b+, c- Forsyningsspænding  
12 V AC eller 20–30 V DC

### Installation

**1** *Slut fladbåndskablets stik til kombiklemmen, og tilslut forsynings-spænding. Vær opmærksom på de maks. mulige rækkevidder ved varierende forsynings-spændingsværdier.*

- Ved 12 V AC-forsyning maks. 130 m ved 0,8 mm tråddiameter, f.eks. med TR 603-...
- Ved 30 V DC-forsyning maks. 600 m ved 0,8 mm tråddiameter, f.eks. NG 706-30/33-...
- Ved 20 V DC-forsyning maks. 200 m ved 0,8 mm tråddiameter

**2** *Indstil lysstyrken (lux) afhængigt af afstanden.*

### Service

Udskiftning af lysdiodepære

**3** *Lås belysningsmodulet op med varionøglen, og løft modulet ud af monteragerammen. Fjern den heldækkende modultætning, og løs frontpladen ved hjælp af 4 skruer.*

**4** *Løsn lysdiodepærens to kontakttråde på tilslutningsklemmen. Skru gevindringen af, og tag lysdiodepæren ud.*

**5** *Sæt en ny lysdiodepære i, monter afstandsringen, og skru gevindringen fast igen. Slut lysdiodepærens to kontakttråde til tilslutningsklemmen.*

### Vær opmærksom på polariteten.

+ rt Rød

- sw Sort

**6** *Sæt frontpladen på plads, og skru den fast.*

**7** *Sæt modultætningen på plads igen. Vær opmærksom på den korrekte placering af tætningen.*

### 8 Kamera og belysning

*Alle kameraets grå positioner er ikke tilladt.*

**a** Kamera 80

**b** Kamera 130/180

### Tekniske specifikationer

Driftsspænding: 12 V AC eller 20–30 V DC

Driftsstrøm: maks. 500 mA eller maks. 150 mA

Farvetemperatur: 6000 K

Lysstyrke: 5134 cd/klm

Lysstrøm: 28 lm

Kapslingsklasse: IP 54

Omgivelsestemperatur:

–20 °C til +55 °C

Mål (mm) b x h x d: 99 x 99 x 62

## Användning

LED-spot för att accentuera och framhäva konturer eller husnummer med energisnåla lysdioder som lampor.

LED-lampan har en öppningsvinkel på ca 30°, effekten uppgår till ca 3 W. Anslutningen av LEDS 600-... sker via den bifogade inkopplingsplinten.

## Elektrisk spänning



Installation, montering och servicearbeten på elektriska apparater får utföras endast av behörig eltekniker.

## Elektrostatisk laddning



När elektrostatisk laddning kommer direkt i kontakt med kretskortet, kan apparaten förstöras. Undvik därför att direkt beröra kretskortet.

## Leveransomfång

- LED-spot LEDS 600-...
- Inkopplingsplint LEDS 600-...
- Denna produktinformation

## Klämtilldelning

b+, c- Försörjningsspänning  
12 V AC eller 20–30 V DC

## Installation

**1 Anslut flatbandskabeln med stickkontakten till kombiklämman och anslut försörjningsspänningen. Observera att de max. möjliga räckvidderna beror på försörjningsspänningen.**

- Försörjning 12 V AC max. 130 m vid en ledardiameter på 0,8 mm, t.ex. med TR 603-...
- Försörjning 30 V DC max. 600 m vid en ledardiameter på 0,8 mm, t.ex. NG 706-30/33-...
- Försörjning 20 V DC max. 200 m vid en ledardiameter på 0,8 mm

**2 Uppgiften om ljusstyrkan (lux) beror på avståndet.**

## Service

Byte av LED-lampan

**3 Öppna lampmodulens låsning med Vario-nyckeln och ta ut den ur monteringsramen. Ta bort tätningen som omsluter modulen och skruva loss frontskyddet med de 4 skruvarna.**

**4 Lossa LED-lampans båda anslutningsledare på anslutningsklämman. Skruva av den gängade ringen och ta ur lampan framåt.**

**5 Sätt i en ny lampa, sätt på en distansring och skruva ihop igen med den gängade ringen. Anslut de båda ledarna till anslutningsklämman.**

## Ge akt på att ansluta polerna korrekt.

+ rt Röd

- sw Svart

**6 Sätt på frontskyddet igen och skruva fast det.**

**7 Sätt tillbaka modulens tätning. Ge akt på placera tätningen korrekt på alla sidorna.**

## 8 Kamera och belysning

Det är inte tillåtet att installera kameran i de positioner som är markerade i grått.

**a** Kamera 80

**b** Kamera 130/180

## Tekniska data

Driftsspänning: 12 V AC eller 20–30 V DC

Driftsström: max. 500 mA eller max. 150 mA

Färgtemperatur: 6000 K

Ljusstyrka: 5134 cd/klm

Ljusström: 28 lm

Skyddstyp: IP 54

Omgivningstemperatur:

–20 °C till +55 °C

Mått (mm) B x H x D: 99 x 99 x 62



## Aplicación

Spot LED para acentuar y destacar contornos y números de vivienda con LED de bajo consumo como medio de iluminación.

La lámpara led tiene un ángulo de apertura de alrededor de 30° y una potencia aproximada de 3 W. El LEDS 600-... se conecta usando la clema de conexión que lo acompaña.

## Tensión eléctrica



La integración, montaje y los trabajos de servicio en aparatos eléctricos deben ser realizados exclusivamente por electricistas especializados.

## Carga electrostática



En el caso de contacto directo con la tarjeta de circuito impreso, el aparato puede resultar destruido debido a las cargas electrostáticas. Por este motivo, evite el contacto directo con la tarjeta de circuito impreso.

## Alcance de suministro

- Foco Led LEDS 600-...
- Clema de conexión para LEDS 600-...
- Esta información de producto

## Funciones de los bornes

b+, c- Tensión de alimentación  
12 V AC o 20-30 V DC

## Instalación

**1** Insertar el cable plano en el conector y conectar la alimentación. Se incluyen los valores máximos admisibles.

- Alimentación 12 V AC, longitud máx. 130 m con un diámetro de cable de 0,8 mm. Ej. con una TR 603-...

- Alimentación 30 V DC, longitud máx. 600 m con un diámetro de cable de 0,8 mm. Ej. con una NG 706-30/33-...

- Alimentación 20 V DC, longitud máx. 200 m con un diámetro de cable de 0,8 mm

**2** Las especificaciones de brillo (Lux) depende de la distancia.

## Servicio

Sustitución de lámpara led

**3** Desbloquear el módulo de luces con la llave Vario y extraer del bastidor de montaje. Extraer la junta del módulo que lo rodea y soltar la tapa frontal con 4 tornillos.

**4** Soltar los dos hilos de conexión de la luminaria LED en el borne de conexión. Desatornillar el anillo roscado y extraer la luminaria hacia delante.

**5** Insertar nueva luminaria, colocar el anillo distanciador y volver a atornillar con el anillo roscado.

Conectar los dos hilos en el borne de conexión.

## Asegurarse de que la polaridad es correcta.

+ rt Rojo

- sw Negro

**6** Sustituir el panel frontal y atornillar la fijación.

**7** Sustituir el módulo de sellado. Asegurarse de que el sellado está fijado correctamente alrededor del perímetro.

## 8 Cámara e iluminación

Todas las posiciones de la cámara marcadas de gris no están permitidas.

**a** Cámara 80

**b** Cámara 130/180

## Características técnicas

Tensión de servicio: 12 V AC o 20-30 V DC

Intensidad de empleo: máx. 500 mA o máx. 150 mA

Temperatura de color: 6000 K

Intensidad luminosa: 5134 cd/klm

Flujo lumínico: 28 lm

Grado de protección: IP 54

Temperatura ambiente:

-20 °C hasta +55 °C

Dimensiones (mm) An x Al x Pr:

99 x 99 x 62

### Zastosowanie

Spot LED do tworzenia akcentów świetlnych i podkreślania konturów lub numerów domów za pomocą energooszczędnej żarówki LED.

To oświetlenie LED ma kąt widzenia ca. 30° moc ok. 3 W. Podłączenie tego oświetlenia LED 600-... wykonuje się za pomocą dołączonej kostki zaciskowej.

### Napięcie elektryczne



Wbudowanie, montaż i prace serwisowe na urządzeniach elektrycznych może wykonywać jedynie uprawniony elektryk.

### Ładunki elektrostatyczne



Przy bezpośrednim kontakcie może dojść do zniszczenia płytki drukowanej urządzenia przez ładunki elektrostatyczne. W związku z tym należy unikać bezpośredniego dotykania płytki drukowanej.

### Zakres dostawy

- Spot LED LEDS 600-...
- Kostka zaciskowa LEDS 600-...
- Niniejsza informacja o produkcie

### Podłączenie zacisków

b+, c- Napięcie zasilania  
12 V AC lub 20–30 V DC

### Instalacja

**1** Kabel płaski taśmowy z wtyczką połączyć z kombinowanym zaciskiem i podłączyć do napięcia zasilania. Zależnie od napięcia zasilania należy przestrzegać maks. możliwych zasięgów.

- zasilanie 12 V AC maks. 130 m przy średnicy żył 0,8 mm, np. z TR 603-...
- zasilanie 30 V DC maks. 600 m przy średnicy żył 0,8 mm, np. NG 706-30/33-...

- zasilanie 20 V DC maks. 200 m przy średnicy żył 0,8 mm

**2** Podanie jasności (w luksach) zależnie od odległości.

### Serwis

Wymiana żarówki LED

**3** Odblokować moduł światła za pomocą klucza Vario i wyjąć z ramy montażowej. Zdjąć uszczelkę na obwodzie i odkręcić osłonę czołową z 4 śrubami.

**4** Odkręcić obydwie podłączone żyły żarówki LED z zacisku przyłączeniowego. Odkręcić gwintowany pierścień i wyjąć żarówkę do przodu.

**5** Włożyć nową żarówkę, nasadzić pierścień dystansowy i ponownie skrócić z gwintowanym pierścieniem. Podłączyć obydwie żyły do zacisków przyłączeniowych zgodnie ze schematem połączeń.

### Uważać na właściwą biegunowość.

+ rt czerwony

- sw czarny

**6** Ponownie nasadzić osłonę czołową i przykręcić.

**7** Ponownie ułożyć na miejscu uszczelkę modułu. Należy uważać na właściwe ułożenie uszczelki na obwodzie.

### 8 Kamera i oświetlenie

Wszystkie pozycje kamery zaznaczone na szaro są niedozwolone.

**a** Kamera 80

**b** Kamera 130/180

### Dane techniczne

napięcie robocze: 12 V AC lub 20–30 V DC

prąd roboczy: maks. 500 mA lub maks. 150 mA

temperatura barwy źródła światła: 6000 K

natężenie światła: 5134 cd/lm  
strumień świetlny: 28 lm

stopień ochrony: IP 54

temperatura otoczenia:

–20 °C do +55 °C

wymiary (mm) szer. x wys. x gł.:

99 x 99 x 62

## Область применения

Светодиодный светильник для подсветки контуров предметов и номеров домов, с энергосберегающим светодиодом в качестве источника света.

Светодиодная лампа имеет угол освещения приблизительно 30°, мощность составляет приблизительно 3 Вт. Подсоединение LEDS 600... осуществляется с помощью поставляемого блока клемм.

## Электрическое напряжение



Встраивание, монтаж и обслуживание электроприборов разрешается выполнять только квалифицированным электрикам.

## Статическая электризация



Вследствие статической электризации при прямом контакте с печатной платой возможно повреждение прибора. Не допускайте прямого касания монтажной платы.

## Объем поставки

- Светодиодный светильник LEDS 600-...
- Блок клемм LEDS 600-...
- Данная информация о продукте

## Разводка клемм

b+, c- Питающее напряжение  
12 В ~ или 20–30 В =

## Монтаж

**1** Вставьте штекер плоского кабеля в комбинированную клемму и подключите питающее напряжение. Соблюдайте максимально возможное расстояние, в соответствии со значением питающего напряжения.

• При напряжении 12 В ~ макс. 130 м при диаметре жилы 0,8 мм, например, для TR 603-...

• При напряжении 30 В = макс. 600 м при диаметре жилы 0,8 мм, например, NG 706-30/33-...

• При напряжении 20 В = макс. 200 м при диаметре жилы 0,8 мм

**2** Параметры освещённости (люкс) зависит от расстояния.

## Сервис

Замена светодиодной лампы

**3** Открыть модуль освещения с помощью ключа Varig и снять с монтажной рамки. Снять уплотнение, установленное по периметру модуля, и разблокировать переднюю панель, ослабив 4 винта.

**4** Ослабить два соединительных провода светодиодной лампы на клемме. Отвернуть резьбовое кольцо и снять лампу с передней части.

**5** Вставить новую лампу, установить промежуточное кольцо и привернуть надлежащим образом с помощью резьбового кольца. Подсоединить два провода к клемме.

## Соблюдайте правильную полярность.

+ rt красный

- sw черный

**6** Установите на место переднюю панель и затяните винты.

**7** Установите на место уплотнение модуля. Убедитесь в том, что уплотнение расположено правильно, по всему периметру.

## 8 Камера и освещение

Все отмеченные серым цветом позиции камеры не разрешены.

**a** Камера 80

**b** Камера 130/180

## Технические данные

Рабочее напряжение: 12 В ~ или 20–30 В =

Рабочий ток: макс. 500 мА или макс. 150 мА

Цветовая температура: 6000 К

Светосила: 5134 cd/klm

Световой поток: 28 lm

Тип защиты: IP 54

Температура окружающей среды:

от -20 °C до +55 °C

Размеры (мм) Ш x В x Г:

99 x 99 x 62

# SSS SIEDLE

S. Siedle & Söhne  
Telefon- und Telegrafengeräte OHG

Postfach 1155  
78113 Furtwangen  
Bregstraße 1  
78120 Furtwangen

Telefon +49 7723 63-0  
Telefax +49 7723 63-300  
[www.siedle.de](http://www.siedle.de)  
[info@siedle.de](mailto:info@siedle.de)

© 2007/01.22  
Printed in Germany  
Best. Nr. 200036608-00