

INSTRUKCJA MONTAŻU

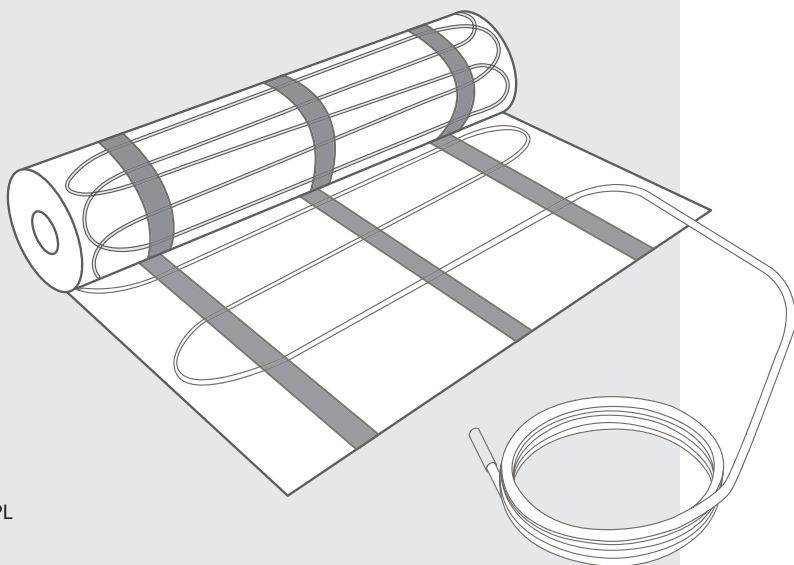
MATA GRZEJNA DCF160W/m²

WARUNKI OGÓLNE

OPIS I PODŁĄCZENIE DO ZASILANIA

WYMIAROWANIE

GWARANCJA I ROSZCZENIA GWARANCYJNE



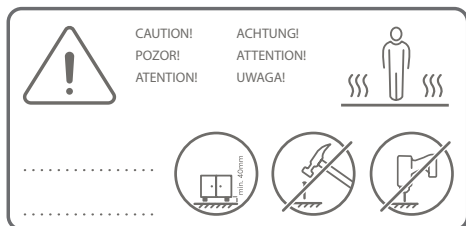
PL

WARUNKI OGÓLNE

- Maty grzejne mogą być stosowane wyłącznie jako część konstrukcji budowlanej. Klej za pomocą którego przewód grzejny został fabrycznie przytwierdzony do siatki z włókna szklanego jest złączem tymczasowym. Mata grzejna jest przeznaczona do montażu w trakcie procesu budowy „na mokro” (beton, klej i samopoziomujące cementowe zaprawki uszczelniające, które spełniają odpowiednie wymogi pod względem elastyczności termicznej – podczas zastosowania należy przestrzegać zaleceń producenta). Podczas użytkowania mata grzejna musi mieć całkowitą styczność z tymi materiałami i musi być wolna od pęcherzyków powietrza.
- Ułożenie maty można dostosowywać wyłącznie w sposób pokazany na rys. 1 – 3 i w żadnym razie nie wolno maty skracać. Skrócić można wyłącznie końcówki zimnych złączy, jeżeli zajdzie taka potrzeba. Złącze łączące zimną końcówkę z przewodem grzejnym nie może być montowane w zgięciu. Przewody grzejne mat nie mogą się stykać ani krzyżować. Odległość pomiędzy przewodami nie może być mniejsza niż 30 mm. Gdyby doszło do uszkodzenia przewodów grzejnych lub przewodów zasilających, będą one musiały zostać wymienione lub naprawione przez producenta, technika serwisowego lub podobnie wykwalifikowaną osobę w celu uniknięcia zagrożenia. Do montażu przewodów nie wolno stosować gwoździ ani wkrętów!
- Podczas montażu przewodów należy upewnić się, że średnica zgięcia jest co najmniej ośmiokrotnie większa niż średnica przewodu.
- Mata grzejna musi być zasilana prądem elektrycznym poprzez wyłącznik różnicowoprądowy RCCB o wartości znamionowej prądu pobudzającego $I_{\Delta n} \leq 30$ mA. Zaleca się wyposażenie każdej jednostki grzejnej/obwodu grzejnego w oddzielny wyłącznik różnicowoprądowy.
- Ze względów bezpieczeństwa mat grzejnych nie wolno montować w ścianach.
- Maty grzejne należy przechowywać w temperaturze od $+10^{\circ}\text{C}$ do $+35^{\circ}\text{C}$ i montować w temperaturze od $+5^{\circ}\text{C}$ do $+30^{\circ}\text{C}$. W trakcie użytkowania maty grzejne nie mogą być wystawione na działanie temperatur przekraczających 70°C .
- Podczas usuwania opakowania, przemieszczania i montażu mat należy zachować szczególną ostrożność, aby nie doszło do mechanicznych uszkodzeń maty – przed wylaniem materiału budowlanego należy wizualnie sprawdzić stan przewodu grzejnego.
- Maty grzejnej nie wolno montować na nierównej powierzchni.
- Mata grzejna jest przeznaczona przede wszystkim do montażu z materiałem bazowym zwróconym do podłoża. Możliwy jest jednak montaż także w odwrotny sposób.
- Jeżeli maty są montowane na powierzchni przekraczającej 20 m^2 lub o przekątnej dłuższej niż 7 m , należy uwzględnić rozszerzalność materiałów budowlanych. Przewód grzejny nie może przecinać złączy kompensacyjnych. Niegrzejne przewody złączeniowe umieszczone na złączach kompensacyjnych muszą być luźno ułożone w rurce ochronnej. Wszystkie zamontowane elementy – zakończenia złączy zimnych, sonda termostatu – muszą zostać przeciągnięte przez rurki instalacyjne w miejscach, gdzie przechodzą ze ściany na podłogę i muszą uwzględniać ruch ściany i podłogi względem siebie.
- Aby pozwolić na rozszerzalność zewnętrznych krawędzi pomieszczenia, pomiędzy listwami i płytkami podłogowymi należy użyć listwy dylatacyjnej lub wypełnić przestrzeń uszczelniającym cementem silikonowym. Odległość pomiędzy matą grzejną a ścianą nie może być mniejsza niż 50 mm .
- Ponadto, maty nie wolno montować pod wannami, wannami z kabinami prysznicowymi, toaletami itp. ani pod meblami, które blokują cyrkulację powietrza. Maksymalny opór cieplny pomiędzy częścią grzejną i pomieszczeniem może być na poziomie $R=0,18\text{ m}^2\text{K/W}$.
- Sposób montażu maty lub mat musi pozwalać na odłączenie obu biegunów zasilania. Minimalne rozwarście odłączonych styków to $3,5\text{ mm}$.

- Na etykiecie znajdującej się na zimnym końcu maty grzejnej widnieje numer seryjny oraz data produkcji. Etykieta na opakowaniu maty zawiera informacje odnośnie typu maty, jej wymiarów i powierzchni, całkowitej mocy wyjściowej, mocy na 1 m² powierzchni, a także wartości napięcia zasilania i oporności elektrycznej.
- Przed i po rozłożeniu mat niezbędne będzie dokonanie pomiaru rezystancji obwodu grzejnego. Zmierzone wartości powinny być takie same. Wyniki pomiarów należy zapisać w karcie gwarancyjnej.
- Przed i po rozłożeniu przewodów wymagane jest dokonanie pomiaru rezystancji izolacji pomiędzy przewodnikiem ciepła a oplotem ochronnym. Zmierzona wartość nie może być niższa niż 0,5MΩ. Wyniki pomiarów należy zapisać w karcie gwarancyjnej.
- Przed otwarciem opakowania zawierającego matę grzejną należy sprawdzić, czy dane zawarte na etykiecie odpowiadają danym zamówionego produktu.
- Jakiegokolwiek rozbieżności należy bezzwłocznie zgłosić producentowi lub dostawcy przerywając jednocześnie dalsze prace.
- W karcie gwarancyjnej należy sporządzić schemat rozmieszczenia mat grzejnych, określając dokładną odległość przewodów połączeniowych zasilacza i elementów grzejnych od ścian budynku. Należy zanotować numer seryjny oraz numer produkcji, które znajdują się na zimnym końcu maty grzejnej, a następnie włożyć etykietę do puski połączeniowej lub ją w niej przykleić.
- Dostawca ma obowiązek poinformować pozostałych dostawców budowlanych o zainstalowaniu urządzenia grzewczego w podłodze i o związanych z tym zagrożeniach.
- Kartkę papieru z informacjami na temat instalacji grzewczej należy na stałe przechowywać w skrzynce sterowniczej, aby można było te informacje przekazać każdemu nowemu właścicielowi lub lokatorowi.
- Podczas montażu mat należy bezwzględnie stosować się do wymogów norm CSN 33-2000-7-753/HD 3844-7-753, EN 50559.
- Niniejszy produkt został wyprodukowany zgodnie z wymogami norm EN 60335-2-96/ IEC 60335-2-96 i musi zostać zamontowany zgodnie z krajowymi przepisami dotyczącymi instalacji elektrycznych.
- Mata grzejna może być zamontowana w łazience nawet w strefie 0 pod warunkiem, że złącze oraz zakończenie przewodu grzejnego znajdują się poza tą strefą.
- Jeżeli część maty grzejnej znajdzie się pod strefą 0, wówczas mata musi zostać podłączona do wyłącznika różnicowoprądowego o natężeniu prądu wyzwalającego 10 mA.
- Niedostateczna warstwa izolacji termicznej pod instalacją grzewczą może spowodować znaczną stratę ciepła (ciepło będzie przenikało do gruntu). Zalecana izolacja termiczna to warstwa o grubości 70–80 mm wykonana z polistyrenu ekstrudowanego lub podobnego materiału izolacyjnego. W przypadku prac renowacyjnych, gdzie brakuje miejsca na położenie warstwy izolacyjnej o odpowiedniej grubości na już istniejących płytkach, zaleca się zamontowanie płyt izolacyjnych F-BOARD o grubości 6 mm lub 10 mm w celu przyspieszenia procesu nagrzewania powierzchni oraz zminimalizowania straty ciepła. Płyty są montowane w cementowej zaprawie klejaco-uszczelniającej, która została wyrównana zębatą szpachlą, a następnie bezpośrednio na płytkach układana jest mata grzejna. Płyty F-BOARD nie wymagają penetracji.
- Urządzenie może być użytkowane przez dzieci od 8 roku życia oraz przez osoby o ograniczonych zdolnościach fizycznych, sensorycznych i umysłowych lub które nie posiadają odpowiedniej wiedzy i doświadczenia pod warunkiem, że znajdują się one pod nadzorem lub zostały pouczone w zakresie prawidłowego korzystania z urządzenia i rozumieją związane z tym ryzyko. Dzieciom nie wolno bawić się urządzeniem.
- Czyszczenie oraz prace konserwacyjne nie mogą być wykonywane przez dzieci bez nadzoru.

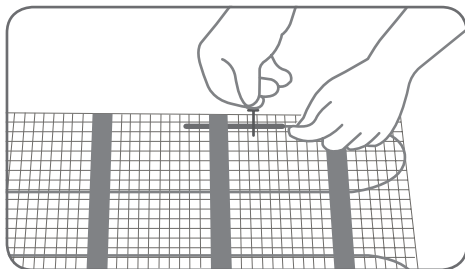
- Użytkownik musi zostać poinstruowany przez dostawcę w zakresie montażu ogrzewania podłogowego. Jest to stwierdzone na etykiecie produktu, która musi zostać wklejona do skrzynki sterowniczej: etykieta informuje również, że robienie otworów oraz zakrywanie podłogi meblami i urządzeniami bez pozostawienia minimum 4 cm wolnej przestrzeni pomiędzy podłogą i dolną powierzchnią mebla/urządzenia jest zabronione.



MONTAŻ

1. Opis i podłączenie do zasilania

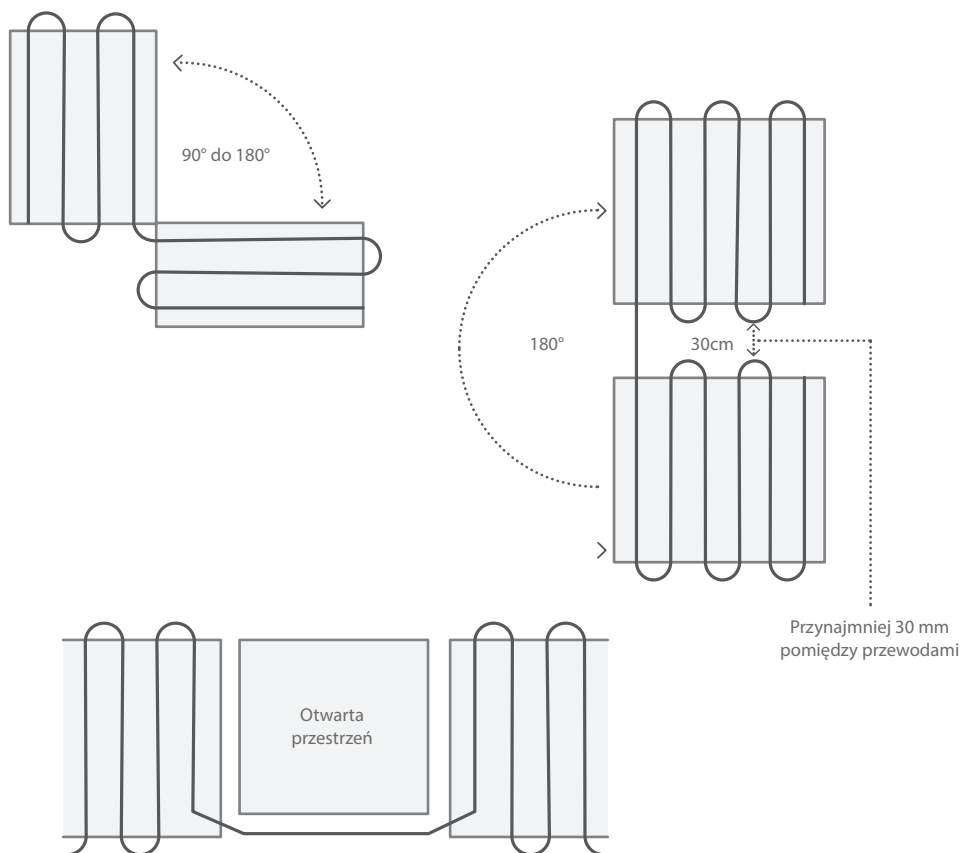
- Mata grzejna składa się z przewodu grzejnego przytwierdzonego do siatki z włókna szklanego.
- Przewody grzejne powinny być podłączone do sieci zasilającej o napięciu 230 V i częstotliwości 50 Hz. Stopień ochrony: IP67.
- Maty grzejne DCF są wyposażone w opłot ochronny. Opłot ochronny przewodu spełnia wymogi dla metalowej siatki lub metalowej osłony i zapewnia większe bezpieczeństwo w miejscach, gdzie jest ono niezbędne (łazienka, pralnia itp.). Opłot ochronny musi zostać podłączony do przewodu ochronnego PE lub do przyłącza uziemiającego.
- Krawędzie mat grzejnych DCF są od spodu wyposażone w obustronne taśmy samoprzylepne. Po usunięciu papierowego paska ochronnego mata może zostać zamocowana do podłoża.
- Koniec kabla grzejnego należy przymocować do maty za pomocą dostarczonej opaski kablowej.



2. Użytkowanie mat do umiarkowanej akumulacji ciepła i do bezpośredniego ogrzewania podłogi

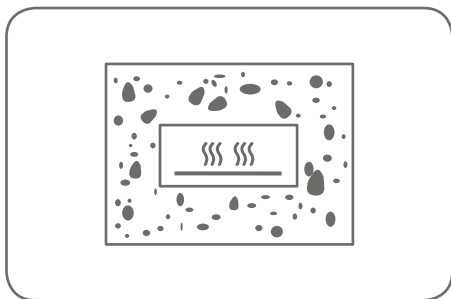
a) Wymiarowanie

- Jeżeli ogrzewanie podłogowe będzie wykorzystywane do nagrzewania podłogi przez krótkie okresy czasu, w takim wypadku zaleca się zamontowanie maty blisko powierzchni podłogi.
- Jeżeli ogrzewanie podłogowe będzie wykorzystywane do nagrzewania pomieszczenia, niezbędne będzie obliczenie współczynnika straty ciepła dla budynku, co pozwoli na dobranie optymalnego systemu grzewczego. Zainstalowana moc wyjściowa powinna odpowiadać wielokrotności 1,1 do 1,3 pomnożonej przez obliczoną wartość współczynnika straty ciepła dla budynku. Jeżeli uzyskanie mocy wyjściowej dla całej powierzchni podłogi nie będzie możliwe, konieczne będzie dodatkowe urządzenie grzejne (np. ogrzewanie bezpośrednie konwekcyjne).



Montaż w betonie

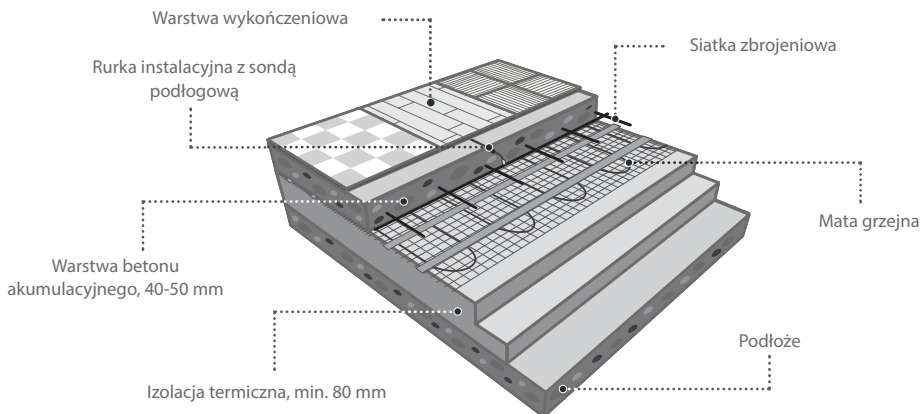
- b) Montaż – umiarkowana akumulacja ciepła (materiały samopoziomujące)
- Na początek należy zapoznać się z Pkt 1 Warunków Ogólnych.
 - Mieszanka betonowa musi być na tyle zwarta, aby w warstwie nie wytworzyły się pęcherzyki powietrza, otwory itp. i aby całkowicie stykała się z przewodem grzejnym. Kompaktowanie należy wykonać ręcznie i zachowując przy tym ostrożność, aby zapobiec uszkodzeniu przewodu. W żadnym wypadku nie wolno stosować wibratora buławowego.
 - Mieszanka betonowa musi zawierać tzw. plastyfikatory (np. MAPEI, DYNAMONSR lub PLANICRETE).
 - Podczas betonowania należy pamiętać, że jeżeli przerwa w pracy będzie trwała dłużej niż 60 minut, powierzchnie betonowe nie spoją się całkowicie. Z tego względu, na wypadek dłuższej przerwy w pracy, konieczne będzie nałożenie warstwy szczepnej (np. metodą penetracyjną lub inną).
 - Powierzchnie na które nakładana będzie mata grzejna muszą posiadać izolację termiczną z polistyrenu (polistyrenu ekspandowanego o gęstości min. 25kg/m³ lub, jeszcze lepiej, polistyrenu ekstrudowanego o trwałej odporności termicznej 75°C), albo z mineralnej płyty izolacyjnej o grubości 70–80 mm. Mata DCF nie może być montowana na materiale łatwopalnym.
 - Podczas montażu stali zbrojeniowej należy bardzo uważać, aby nie uszkodzić izolacji przewodu.



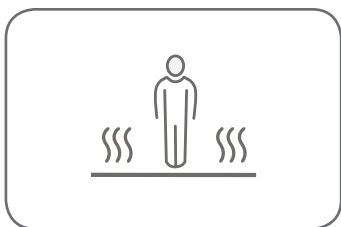
Sposób wykonania

- Wyczyścić betonową powierzchnię i usunąć wszystkie ostre przedmioty.
- Rozwinąć matę grzejną na powierzchni, która ma być ogrzewana.
- Usunąć paski ochronne z taśm samoprzylepnych i przykleić matę do podłoża.
- W wilgotnych pomieszczeniach złączyć oplot ochronny przewodu z przyłączem uziemiającym dla pomieszczenia.
- Złącze łączące końcówkę zimnego przewodu z przewodem grzejnym nie może być montowane w zgięciu.
- Dokonać pomiaru rezystancji obwodu grzejnego i rezystancji izolacji lub prądu upływu i zapisać otrzymane wartości w karcie gwarancyjnej.
- Pokryć matę betonową warstwą. Po zakończeniu betonowania ponownie zmierzyć rezystancję i znów zapisać wartości w karcie gwarancyjnej.

- Odczekać minimum 28 dni od montażu przed rozpoczęciem eksploatacji maty grzejnej. Po tym czasie beton będzie całkowicie utrwalony.
- Materiały stosowane do wykończenia powierzchni podłogowej muszą być zatwierdzone przez odpowiednich producentów jako nadające się do wykorzystania w podłogach, które będą poddawane obciążeniom termicznym.



- c) Montaż – ogrzewanie bezpośrednie
- Na początek należy zapoznać się z Pkt 1 Warunków Ogólnych.
 - Szczegółowe opisy dotyczące wykorzystania poszczególnych materiałów są dostępne w instrukcjach montażu dla zalecanych materiałów.

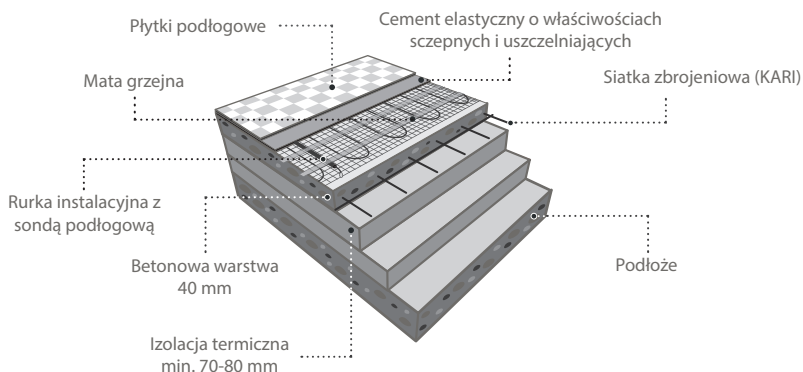


Sposób wykonania

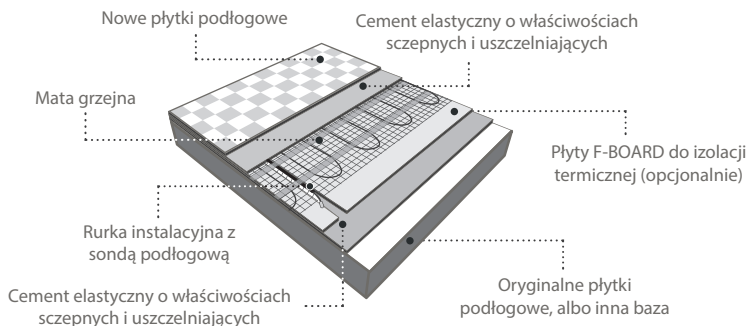
- Rozwinąć matę grzejną i dostosować ją do powierzchni, która ma być ogrzewana. Zaznaczyć na podłożu miejsce przewodu połączeniowego oraz koniec maty. Ponownie zwinąć matę.
- Zrobić „kieszonki” w materiale bazowym, w których umieszczone zostaną złącza elementów grzejnych i niegrzejnych.
- Wyczyścić powierzchnię betonową, usunąć wszystkie ostre przedmioty i pokryć odpowiednim roztworem wnikałym.
- Rozwinąć matę grzejną na powierzchni, która ma być ogrzewana.

- Usunąć paski ochronne z taśm samoprzylepnych i przykleić matę do podłoża.
- Dokonać pomiaru rezystancji obwodu grzejnego i rezystancji izolacji i zapisać otrzymane wartości w karcie gwarancyjnej.
- Użyć elastycznej cementowej zaprawy klejąco-uszczelniającej oraz płaskiej szpachli w celu wygładzenia powierzchni podłogi (należy zachować ostrożność, aby nie uszkodzić powierzchni przewodu ostrą krawędzią szpachli).
- Przed położeniem płyt podłogowych należy raz jeszcze dokonać pomiaru rezystancji obwodu grzejnego i izolacji i ponownie odnotować otrzymane wartości w karcie gwarancyjnej.
- Położyć płytki podłogowe.
- Przy włączaniu maty grzejnej należy upewnić się, że cementowa zaprawa klejąco-uszczelniająca całkowicie stwardniała (zob. instrukcja użytkowania oraz zalecenia producenta materiału).

Ogrzewanie bezpośrednie – nowy budynek



Ogrzewanie bezpośrednie - renowacja



d) Przepisy

- Termostaty z sondą podłogową zamontowaną w ogrzewanej części podłogi, gdzie przynajmniej 30 cm znajduje się w strefie grzania, muszą być wykorzystywane do regulacji temperatury w pomieszczeniach, które są ogrzewane przy pomocy obwodów grzejnych/mat grzejnych.
- Sonda podłogowa termostatu powinna być umieszczona jak najbliżej powierzchni podłogi. Sonda jest umieszczona w rurce kablowej, której koniec jest zablokowany, aby zapobiec przedostaniu się do środka materiałów budowlanych.

- W przypadku stosowania ogrzewania bezpośredniego, rurka kablowa jest umieszczana pomiędzy dwiema pętlami przewodu grzejnego, w centrum pętli. Rurka kablowa nie może dotykać ani przecinać przewodu grzejnego!
- Promień zgięcia łuku rurki w miejscu styku ściany z podłogą musi być zaplanowany w taki sposób, żeby sonda mogła w razie potrzeby zostać wymieniona! Zaleca się minimalny promień zgięcia 6 cm.
- Termostat musi mieć ustawiony tryb: „pomieszczenie + podłoga (limit temperatury)”, albo „podłoga”.
- Maksymalne ustawienie temperatury podłogi (o ile zestawienie danych dla zewnętrznego pokrycia podłogowego nie wymienia niższej wartości):
 - 27°C - pomieszczenia używane przez dłuższe okresy czasu
 - 35°C - pomieszczenia używane przez krótsze okresy, które są wyłożone płytkami podłogowymi

3. Przyspieszanie nagrzewania podłóg

- a) Dla maty zamontowanej w betonowej warstwie
 - Należy odczekać przynajmniej 4-6 tygodni od montażu zanim rozpoczęte zostanie użytkowanie maty grzejnej, co pozwoli na całkowite utrwalenie się warstwy betonowej.
 - Pierwszego dnia użytkowania ustawić taką samą wartość temperatury podłogi i temperatury pomieszczenia (maksymalnie 18°C).
 - W kolejnych dniach stopniowo podwyższać temperaturę o 2°C dziennie, aż osiągnięta zostanie wartość temperatury 28°C.
 - Utrzymać wartość temperatury 28°C przez kolejne trzy dni.
 - Następnie, obniżyć wartość temperatury podłogi o 5°C dziennie, aż osiągnięta zostanie temperatura początkowa.
 - Po wykonaniu powyższych kroków można ustawić pożądaną wartość temperatury i rozpocząć normalną eksploatację ogrzewania podłogowego.
- b) Dla maty zamontowanej w wylewce samopoziomującej i zaprawie cementowej klejąco-uszczelniającej
 - Zaleca się rozpoczęcie użytkowania maty grzejnej 5 dni po nałożeniu ostatniej warstwy podłogowej (zewnętrznego pokrycia podłogowego).

Uwaga: Podane wyżej wartości mają wyłącznie funkcję informacyjną. Należy bezwzględnie zastosować się do zaleceń producenta w odniesieniu do poszczególnych materiałów budowlanych.

4. Gwarancja i roszczenia gwarancyjne

Ogrzewanie i Wentylacja Glen Dimplex udziela gwarancji na prawidłowe funkcjonowanie produktu na okres 10 lat licząc od daty montażu, która została odnotowana w karcie gwarancyjnej (produkt musi zostać zamontowany nie później niż 6 miesięcy od daty zakupu) o ile spełnione zostały poniższe warunki:

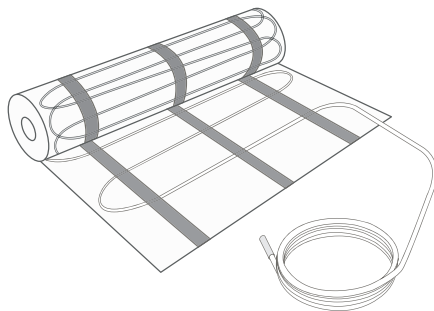
- okazana została karta gwarancyjna oraz dowód zakupu.
- zastosowano się do zaleceń zamieszczonych w niniejszej instrukcji.
- podano datę ułożenia i podłączenia przewodu w podłodze oraz wynik pomiaru wartości rezystancji izolacji przewodu grzejnego.
- warstwa uszczelniającego cementu została nałożona zgodnie z zaleceniami producenta materiału.

Roszczenia gwarancyjne można składać na piśmie do firmy, która dokonała montażu, lub bezpośrednio do producenta.

Procedura zgłaszania roszczeń gwarancyjnych jest również dostępna na stronie: <http://www.gdhv.one>



Niniejsza instrukcja montażu jest przeznaczona dla dostawców, właścicieli i użytkowników mat grzejnych i w razie zmiany właściciela/ użytkownika musi zostać przekazana kolejnej osobie wraz ze starannie wypełnioną kartą gwarancyjną.



Glen Dimplex Deutschland GmbH
Glen Dimplex Heating & Ventilation
Am Goldenen Feld 18
95326 Kulmbach, Germany
Email: info@gdhv.one
www.gdhv.one