

Artikel Nr.: 978551

Endkappe F-AU-02-10 Set 2 Stk passend für

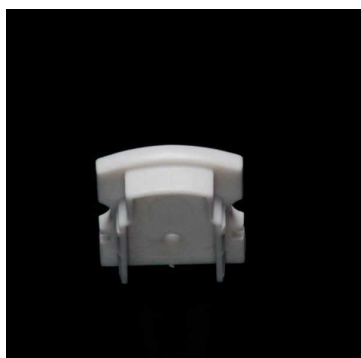
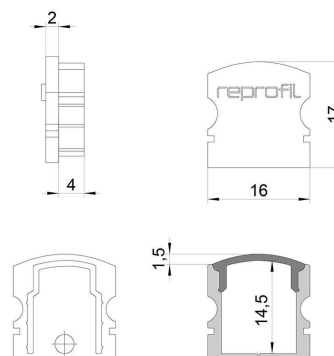
Charakteristik

Material	Kunststoff
Farbe	Grau
Optik	

Abmessungen und Gewicht

Länge	16 mm
Breite	6 mm
Höhe	17 mm
Durchmesser	
Gewicht	2 g

Montage



Befestigungsmöglichkeiten

Artikel Nr.: 978551

End Cap F-AU-02-10 Set 2 pcs suitable for

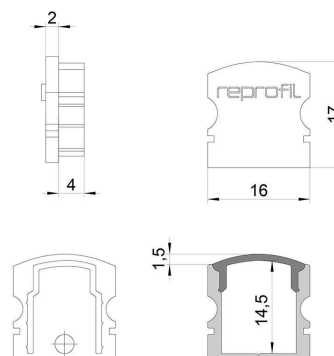
Characteristics

Material	plastic
Color	gray
Optic	

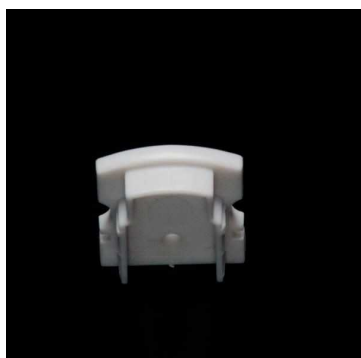


Dimensions & Weight

Length	16 mm
Width	6 mm
Height	17 mm
Diameter	
Product Weight	2 g



Mounting



Mounting Options