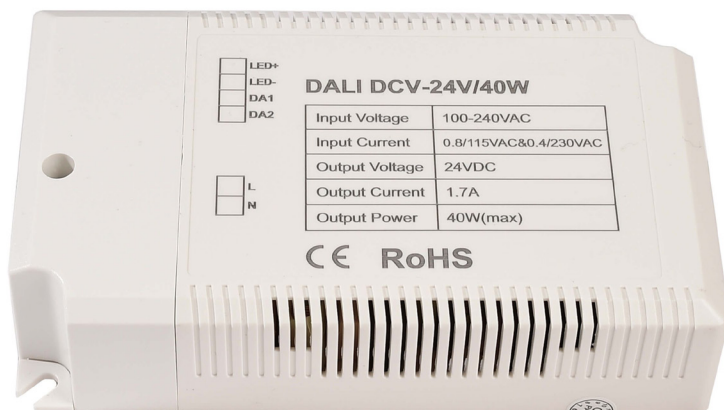


Artikel Nr.: 843278

Netzgerät, DCV-24V/40W, spannungskonstant



Inhaltsverzeichnis

1. Sicherheitshinweise.....	Seite 3
2. Einleitung.....	Seite 4
3. Lieferumfang	Seite 4
4. Technische Daten.....	Seite 4
5. Funktionen.....	Seite 5
6. Schnittstellen	Seite 5
7. Bedienung	Seite 6
8. Grundsätzliches.....	Seite 7

Artikel Nr.: 843278

1. Sicherheitshinweise

Dieses Gerät ist nur für die Verwendung in geschlossenen Räumen konzipiert. Es erlischt der Garantieanspruch, bei manuellen Veränderungen des Gerätes.

Hinweise für den sicheren und einwandfreien Gebrauch:

Vorsicht bei Hitze und extremen Temperaturen! Stellen Sie das Gerät an einem Ort auf, wo es keinen extremen Temperaturen, Feuchtigkeit oder Staub ausgesetzt ist. Betreiben Sie das Gerät nur in einer Umgebungstemperatur zwischen 0°C (32°F) - +50°C (122°F). Setzen Sie das Gerät nicht direkter Sonneneinstrahlung oder Wärmequellen aus.

Stellen Sie keine Flüssigkeiten auf oder in die Nähe des Gerätes. Stellen Sie das Gerät immer auf festen Untergrund und vermeiden Sie Vibrationen. Benutzen Sie keine chemischen Mittel zur Reinigung! Trennen Sie die Spannungsversorgung, bevor Sie das Gerät säubern.

Der Benutzer sollte nicht versuchen das Gerät eigenständig zu warten.

Alle Reparaturen und Servicearbeiten sollten von einem qualifizierten Techniker durchgeführt werden.

Achtung!

Der Garantieanspruch erlischt, bei Schäden die durch Nichtbeachtung der Anleitung verursacht werden. Der Hersteller und Importeur übernimmt für Folgeschäden, die daraus resultieren keinerlei Haftung. Nur ausgebildete und unterwiesene Fachkräfte dürfen den korrekten elektrischen Anschluss durchführen. Alle elektrischen und mechanischen Anschlüsse müssen der europäischen Sicherheitsnormen entsprechen.

Artikel Nr.: 843278

2. Einleitung

Vielen Dank für den Kauf unseres Produkts und das uns entgegengebrachte Vertrauen. Bitte prüfen sie die Verpackung sowie das Produkt auf Transportschäden.

Lesen sie die Bedienungsanleitung aufmerksam durch, bevor sie das Kapego Netzgerät, DCV-24V/40W in Betrieb nehmen.

DMX Adressen können durch das Einstellen von Dipschalter vorgegeben werden.

3. Lieferumfang

- Netzgerät, DCV-24V/40W
- Bedienungsanleitung

4. Technische Daten

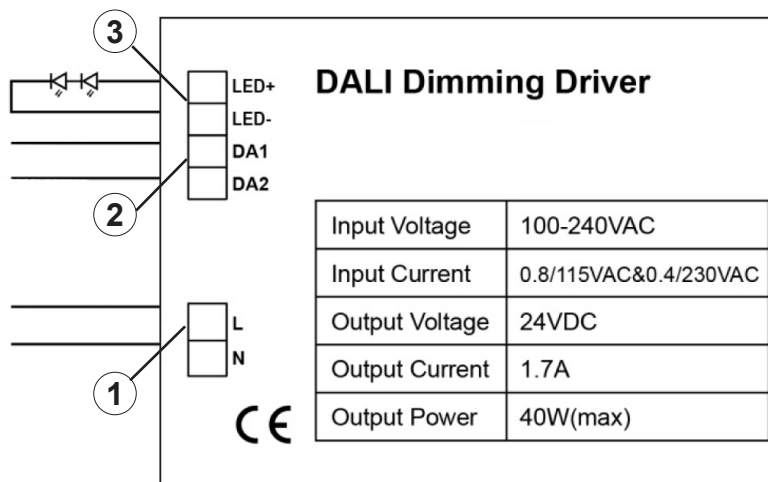
Leistung:	40 W
Betriebsspannung:	110-240V AC/50-60Hz
Anzahl Kanäle:	1
Daten:	DALI Protokoll IEC 62386
Ausgang:	24V DC / 1,7 A
Arbeitstemperatur:	-20°C - +50°C
Maße (L x B x H):	122 x 78 x 32 mm

Artikel Nr.: 843278

5. Funktionen

- Einkanal spannungskonstant Ausgang
- unterstützt DALI Protokoll IEC 62386
- unterstützt Touch Dimmer Funktion

6. Schnittstellen

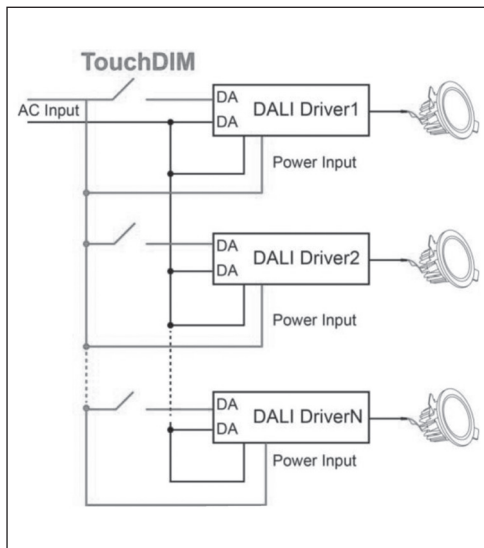


1. Anschluss Stromversorgung
2. DALI oder Touch Dimmer Eingang
3. Anschluß LED Lampe

7. Bedienung

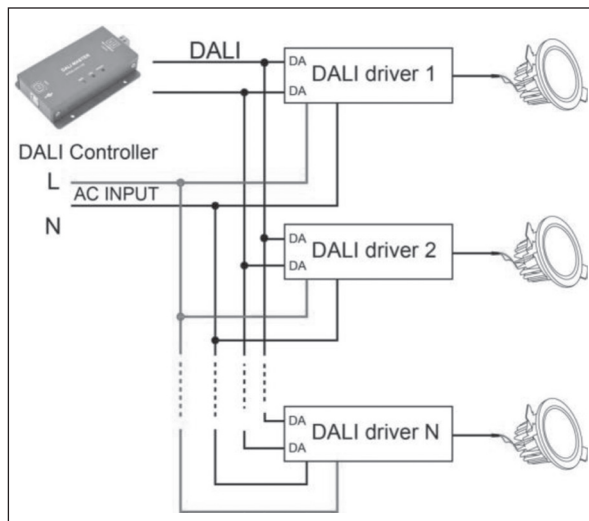
Touch Dimmer Funktion

1. Drücken Sie kurz den Touch DIM-Schalter (<0.5s) um die Lampe ein oder aus zu schalten.
2. Drücken Sie den Touch DIM-Schalter lang (>0.5s) um die Helligkeit zu dimmen. Die Dimmrichtung ändert sich nach jedem Drücken der Taste.
3. Doppelklicken Sie auf die Touch DIM-Schalter (<0,3 s), so werden alle am Gerät angeschlossenen Lampen aufmaximale Helligkeit gesetzt.
4. Nach dem Ausschalten der Lampe, drücken Sie den Touch DIM-Schalter lang um die Lampe einzuschalten und die Helligkeit entsprechend der Dimmrichtung einzustellen.
5. Der Bereich der Helligkeitseinstellung ist von 1%-100%, und die Lampe kann während des Dimmens durch kurzen Druck auf den Touch DIM-Schalter ausgeschaltet werden.
6. Mit der Aus-Memory Funktion wird die Dimmeinstellung beim Einschalten wieder hergestellt.



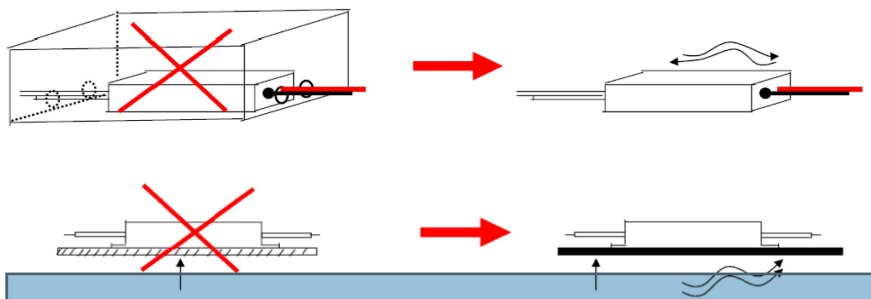
Artikel Nr.: 843278

DALI Anschlußdiagramm



8. Grundsätzliches

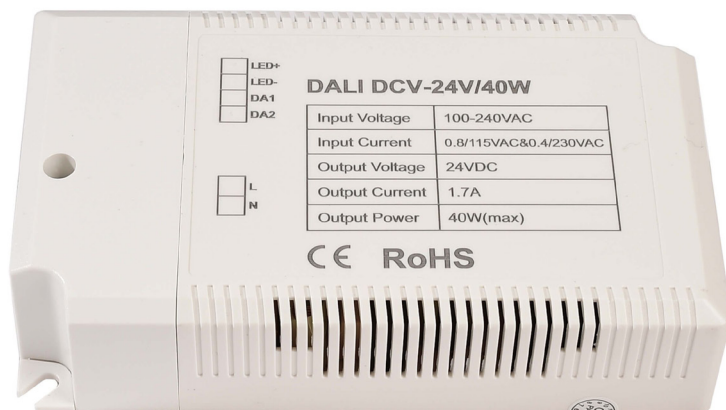
Um die Hitze abzuleiten empfehlen wir beim Einbau ausreichend Platz zu lassen, damit die Luft zirkulieren kann und der Controller somit nicht überhitzt. Achten Sie darauf, dass alle Verbindungen fest sitzen. Die Signalleitung sollte möglichst weit weg von der Stromleitung (230V) liegen.



Importeur

Article No.: 843278

Power Supply Unit, DCV-24V/40W, constant voltage



Contents

1. Security instructions	page 3
2. Introduction.....	page 4
3. Scope of delivery	page 4
4. Technical data.....	page 4
5. Functions	page 5
7. Operation.....	page 6
8. Fundamental information.....	page 7

Article No.: 843278

1. Security instructions

This Product is designed for indoor-use only.

Garantee expires, when manually changing or dismantling the product yourself.

Safety guideline for proper use:

Caution with heat and extreme temperatures! Keep product away from extreme temperatures, moisture or dust. Keep product away from direct and diffuse solar radiation and heat sources. Please notice that the operating temperature must be 0°C - +50°C.

Do not operate close to fluids. Always operate on solid ground and avoid vibrations. Do not use chemical cleaning agents. Before cleaning the product must be cut off from every power connection, (de-energize).

The user should not try to repair the product by itself.

All repairs and services should be handled by a qualified technician.

Caution!

Guarantee claims expire, when damage is caused, disregarding the user manual. The producer and importer do not assume any liability for consequential loss, which results from this. Only trained and instructed specialists are allowed to do the correct electrical connection/installation. All electrical and mechanical connections must be mounted conform to the European Safety standards.

Article No.: 843278

2. Introduction

Thanks you for buying our product.
Check the product and packing for transportation damage.

Read the user manual carefully, before starting up the Kapego Power Supply Unit, DCV-24V/40W.

3. Scope of delivery

- Power Supply Unit, DCV-24V/40W
- Manual

4. Technical data

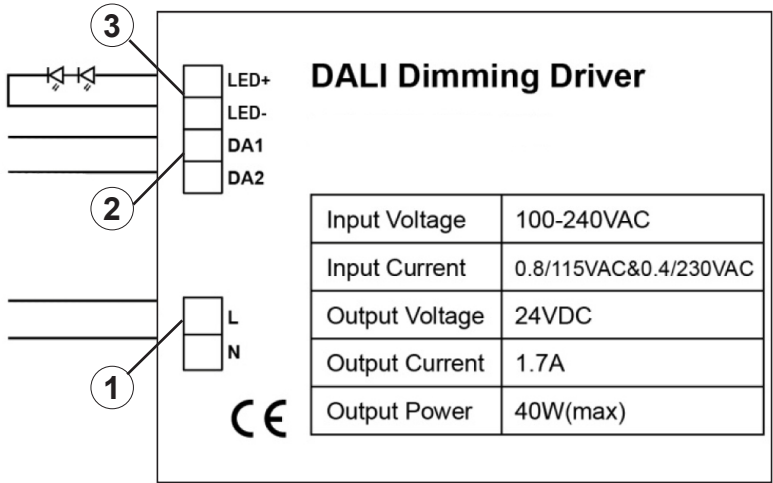
Power:	40 W
Voltage:	110-240V AC/50-60Hz
Channel:	1
Data:	DALI Protocol IEC 62386
Output:	24V DC / 1,7 A
Working Temperature:	-20°C - +50°C
Dimensions (L x W x H):	122 x 78 x 32 mm

Article No.: 843278

5. Functions

- Single channel constant voltage output
- Meet DALI Protocol IEC62386
- Support Touch DIM function

6. Interfaces

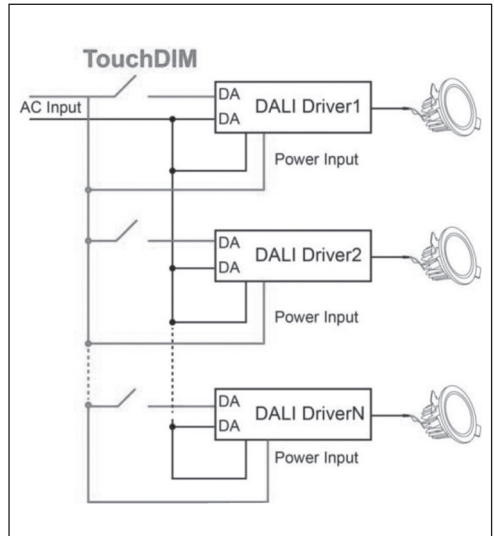


1. Input power
2. DALI or Touch Dimmer control input
3. Connecting LED lamp

7. Operation

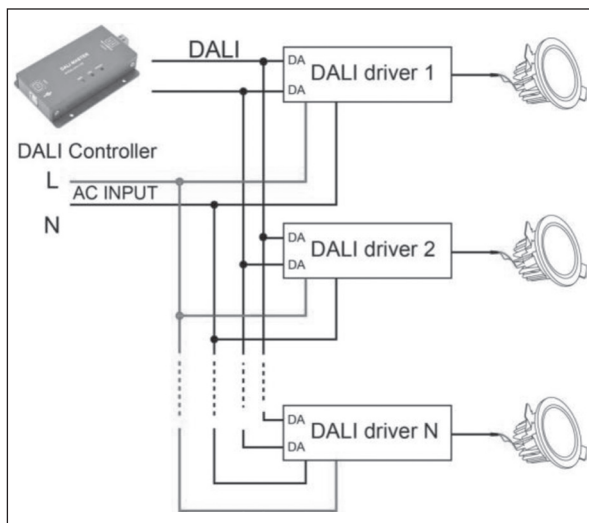
Touch Dimmer Funktion

1. Short press the Touch DIM switch (<0.5s) to control the lamp on or off.
2. Long press the Touch DIM switch (>0.5s) to dim the brightness of light. The dimming direction will change every time after pressing switch.
3. Double-click the Touch DIM switch (<0.3s), then all lamps connected on the device will be set maximum brightness.
4. When the light being turned off, long press the Touch DIM switch can turn on the light and adjust the brightness according to the dimming direction.
5. The brightness adjustment range is 1%-100%, and the light can be turned off through short pressing when doing the adjustment with long pressing Touch DIM switch.
6. With the Power off memory function, the power-down state will be recovered when power on again.



Article No.: 843278

DALI Diagram



8. Fundamental information

To derive the heat, we recommend the installation to allow sufficient space for the air to circulate and the driver will not be overheated. Make sure that all connections are tight. The signal line should be as far away from the power line (230V).

