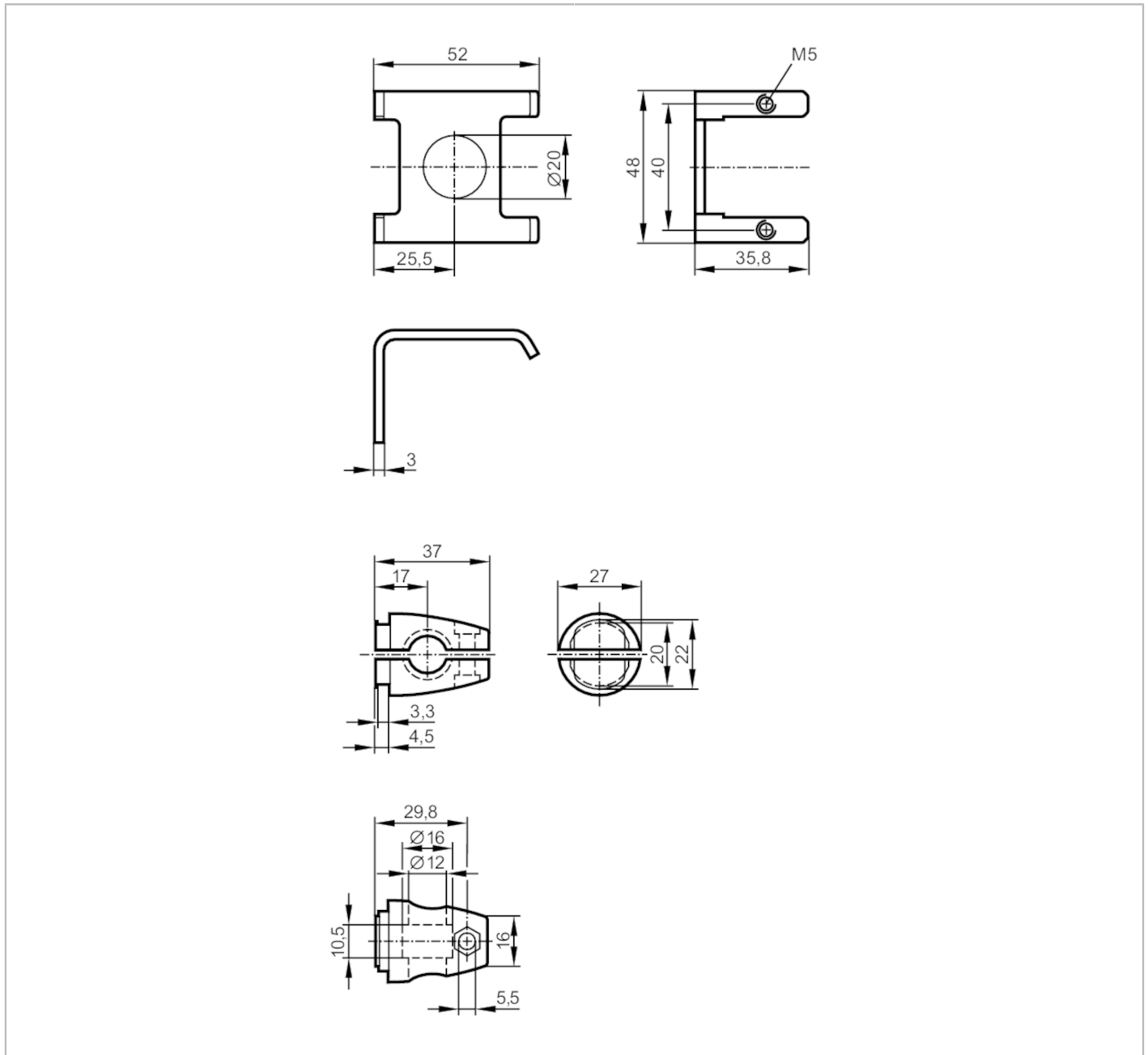


# E21218



## Montageset für optoelektronische Sensoren

O4 MOUNTING BRACKET 500



<b>Einsatzbereich</b>	
Ausführung	Klemmzylindermontage
<b>Mechanische Daten</b>	
Gewicht [g]	136,5
Montageart	Rundprofil; (Ø 12 mm)
Werkstoffe	1.4404 (Edelstahl / 316L); Klemmzylinder: Edelstahl
<b>Zubehör</b>	
Zubehör mitgeliefert	Zylinderschrauben: 2 x M5 x 10 Mutter: 1 x M5 Zylinderschraube: 1 x M5 x 16
<b>Bemerkungen</b>	
Verpackungseinheit	1 Stück