

socle de prise mural, interruptible, à verrouillage - dimensions du boîtier 225x118



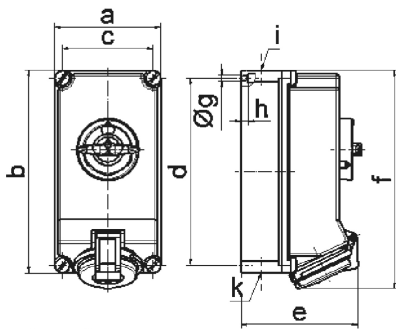
Description de l'article	
Référence	16039
EAN	4024941160391
Groupe de produits	socle de prise mural TE interruptible, à verrouillage
Intensité	16A
Nombre de pôles	5p
Disposition des phases	3P+N+PE
Emplacement du contact de protection	6h
Tension	200/346 à 240/415V

Description de l'article	
Fréquence	50 et 60Hz
Indice de protection	IP44
Code couleur	rouge
Couleur de l'appareil	couv. rabatt. rouge RAL 3000, vis boîtier gris RAL 7035, partie inf. gris RAL 7035, partie sup. gris RAL 7035, levier commande gris RAL 7035
Connectique	technique de connexion à ressort sans vis avec bornes à ressort de traction avec contact Kontex
Section maximale des conducteurs	4,0 mm ²
Entrée de câble	2xM25 en haut, 2xM25 en bas
Hauteur de l'appareil en mm	243mm
Largeur de l'appareil en mm	118mm
Profondeur de l'appareil en mm	137mm
Dimensions du boîtier	225x118 mm (HxL)
Matériau du boîtier	polycarbonate
Contacts	le porte-contacts est en matériau résistant à la chaleur, les contacts sont en laiton nickelé

Autres caractéristiques techniques	
	L'entrée de câble est ouverte une fois en haut et fermée une fois en haut et deux fois en bas
	Verrouillable en position 0 pour jusqu'à 3 cadenas d'épaisseur de l'étrier jusqu'à 7mm

Données logistiques	
Poids unitaire	0.985 Kg / null

Données logistiques	
Type d'emballage	null
Contenu	1 ST
EAN	4024941160391
Longueur	275 mm
Largeur	175 mm
Hauteur	137 mm
Poids	1,11 kg
Volume	5 737,5 ccm



Ampere	16	16	32	32	32
Polzahl	4	5	3	4	5
a	118,0	118,0	118,0	118,0	118,0
b	225,0	225,0	225,0	225,0	225,0
c	101,0	101,0	101,0	101,0	101,0
d	208,0	208,0	208,0	208,0	208,0
e	126,0	134,0	137,0	137,0	144,0
f	242,0	242,0	251,0	251,0	251,0
g ø	6,5	6,5	6,5	6,5	6,5
h	8,0	8,0	8,0	8,0	8,0
i	2 x M25	2 x M25	2 x M25	2 x M25	2 x M25
k	2 x M25	2 x M25	2 x M25	2 x M25	2 x M25