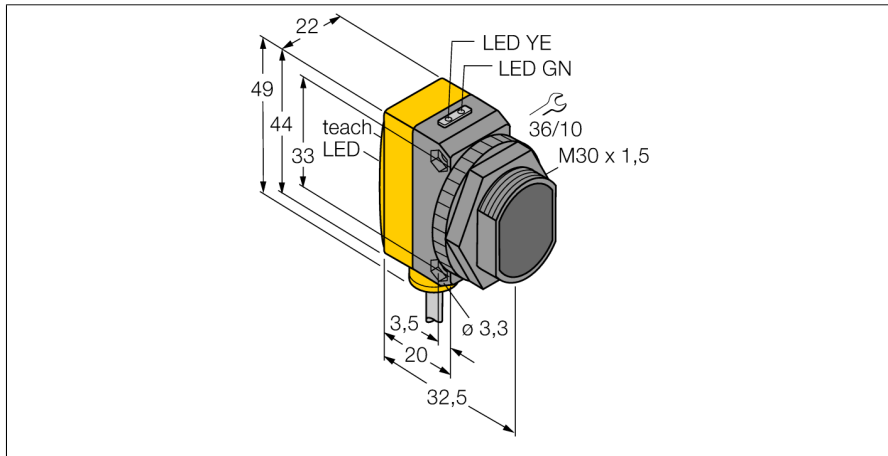
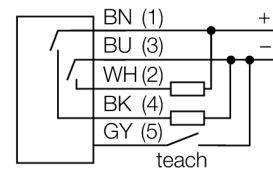


**Opto-Sensor**  
**Reflexionslichttaster**  
**QS30LDL**



- Kabel, PVC, 2 m
- Schutzart IP67
- LED rundum sichtbar
- Teachtaster
- 8-Segment Bargraph
- Betriebsspannung: 10...30 VDC
- Bipolarer Schaltausgang
- Hell- oder Dunkelschaltung

**Anschlussbild**

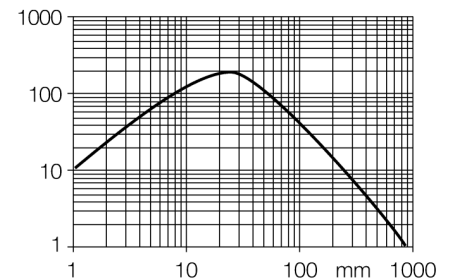


**Funktionsprinzip**

Sender und Empfänger sind in demselben Gehäuse untergebracht. Die Lichtreflexion an einem Objekt wird erfasst und führt zum Schalten des Sensors. Dabei hängt der Schaltabstand in hohem Maße vom Reflexionsvermögen des Objektes ab.

**Reichweitenkurve**

Funktionsreserve in Abhängigkeit von der Reichweite



<b>Typenbezeichnung</b>	QS30LDL
Ident-Nr.	3002785
<b>Funktion</b>	Reflexionslichttaster
Lichtart	Rot
Wellenlänge	658 nm
Laserklasse	▲ 2
Strahldurchmesser	2 mm
Reichweite	0...800 mm
Umgebungstemperatur	-10...+50 °C
<b>Betriebsspannung</b>	10...30 VDC
Restwelligkeit	< 10 % U <sub>s</sub>
DC Bemessungsbetriebsstrom	≤ 150 mA
Leerlaufstrom I <sub>0</sub>	≤ 35 mA
Kurzschlusschutz	ja
Verpolungsschutz	ja
Ausgangsfunktion	Schließer, PNP/NPN
Schaltfrequenz	≤ 1000 Hz
Bereitschaftsverzug	≤ 1 s
Bereitschaftsverzug	≤ 1000 ms
<b>Zulassungen</b>	CE
<b>Bauform</b>	Quader mit Gewinde, QS30
Abmessungen	35 mm x 22 mm x 49 mm
Gehäusedurchmesser	30 mm
Gehäusewerkstoff	Kunststoff, ABS, gelb
Linse	Kunststoff, Acryl
Elektrischer Anschluss	Kabel, PVC
Leitungslänge	2 m
Kabelquerschnitt	5x 0.5 mm <sup>2</sup>
Schutzart	IP67
MTTF	28 Jahre nach SN 29500 (Ed. 99) 40 °C
<b>Spezielle Features</b>	halten/verzögern
Betriebsspannungsanzeige	LED, grün
Schaltzustandsanzeige	LED, gelb
Fehlermeldung	LED grün blinkend
Anzeige der Funktionsreserve	LED rot blinkend

**Opto-Sensor  
Reflexionslichttaster  
QS30LDL**

**Zubehör**

Typ	Ident-Nr.		Maßbild
SMBQS30Y	3002811	Schutzgehäuse, Edelstahl, für Bauform QS30	
SMBQS30YL	3072741	Schutzgehäuse mit Schutzglas, Edelstahl, für Bauform QS30	
SMB30A	3032723	Montagewinkel, rechtwinklig, Edelstahl, für Sensoren mit 30mm Gewinde	
SMBQS30L	3002809	Montagewinkel, Edelstahl, für Bauform QS30	
SMB30MM	3027162	Montagewinkel, rechtwinklig, Edelstahl, für Sensoren mit 30 mm Gewinde, weite Bohrlöcher zur genauen Ausrichtung	

# Opto-Sensor Reflexionslichttaster QS30LDL

## Zubehör

Typ	Ident-Nr.		Maßbild
SMB30SC	3052521	Montagehalterung, PBT-schwarz, für Sensoren mit 30-mm-Gewinde, ausrichtbar	