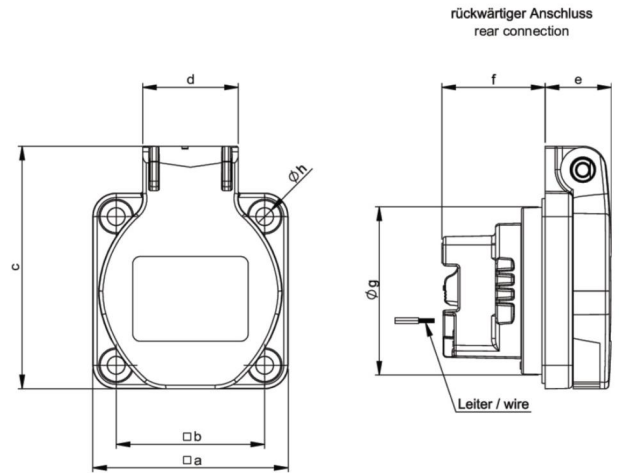
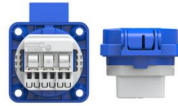


Artikel-Nr.	<b>108-0b</b>
Bezeichnung	<b>Schutzkontakt-Anbausteckdose 50x50 fb IP54 schraublos (blau)</b>
Langbeschreibung	Schutzkontakt-Anbausteckdose Serie S-NOVA Gehäusematerial: PA6, Farbe: blau Flanschabmessungen: 50x50 mm Anschluss: Zugfederklemme, schraublos System: belg./franz. (Schutzkontaktstift) Kontakte: vernickelte Kontakte 250V / 16A / 2P+E, Schutzart: IP54
GTIN (EAN)	9003399084140
Ursprungsland	AT
Zolltarifnummer	85366990
Nettogewicht	0,046 kg
Verpackungsmenge	100
Mindestbestellmenge	100

ETIM 9.0	EC001325
Ausführung	Schutzkontaktstift
Werkstoff	Kunststoff
Werkstoffgüte	Thermoplast
Halogenfrei	Ja
Flanschmaß	50x50 mm
Mit Klappdeckel	Ja
Für "erschwerete Bedingungen" nach VDE	Ja
Schutzart (IP)	IP54
Steckrichtung	gerade
Anschluss technik	schraublose Klemme
Farbe	blau
RAL-Nummer	5017
Polzahl	3
Nennstrom	16 A
Nennspannung	250 V

a	50 mm
b	38 mm
c	62 mm
d	25 mm
e	17 mm
f	26 mm
g	43 mm
h	4,5 mm
Leitung flexibel	1-2x2,5 mm <sup>2</sup>
Leitung starr	1-2x2,5 mm <sup>2</sup>
Abisolierlänge	8-14 mm







<https://www.pcelectric.at/shop/de/?func=detail&artnr=108-0b>