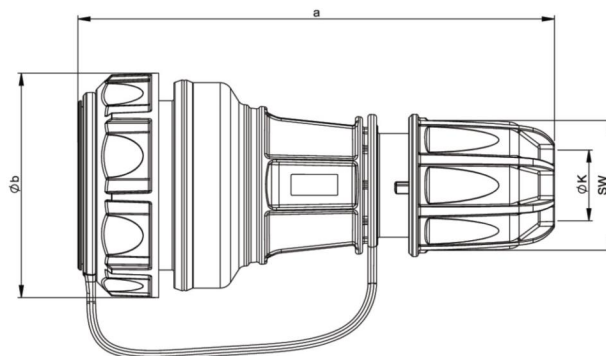


Artikel-Nr.	20251-bc
Bezeichnung	Schutzkontaktkupplung nat Shutter Deckelband IP66/68 (blau)
Langbeschreibung	Schutzkontaktkupplung nat Shutter Deckelband IP66/68 (blau)
GTIN (EAN)	9003399248955
Ursprungsland	AT
Zolltarifnummer	85366990
Nettogewicht	0,140 kg
Verpackungsmenge	10
Mindestbestellmenge	10

ETIM 9.0	EC001327
Ausführung	Kupplung CEE 7/3 (Typ F)
Werkstoff	Kunststoff
Werkstoffgüte	Thermoplast
Für "erschwerete Bedingungen" nach VDE	Ja
Schutzart (IP)	IP68
Steckrichtung	gerade
Anschluss technik	Schraubklemme
Farbe	blau
RAL-Nummer	5005
Polzahl	3
Nennspannung	250 V
Nennstrom	16 A

a	140 mm
b	65 mm
K (Kabel Ø)	6-19 mm
SW	38 mm
Leitung flexibel	1-2,5 mm ²
Kontaktschrauben	100 Ncm
Zugentlastung	400 Ncm
Abmantelungslänge	30 mm
Abisolierlänge	7 mm



<https://www.pcelectric.at/shop/de/?func=detail&artnr=20251-bc>

