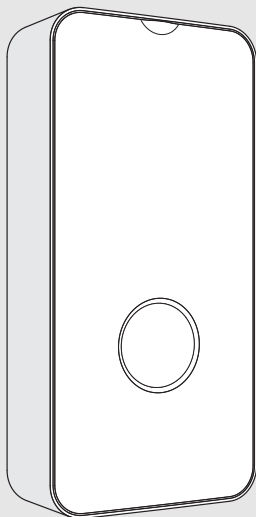


Tronic 7000

TR7001 15/18/21 DESOB | TR7001 21/24/27 DESOB | TR7001R 15/18/21 DESOB |
TR7001R 21/24/27 DESOB | TR7001R 15/18/21 DESOAB | TR7001R 21/24/27 DESOAB

de	Elektro-Durchlauferhitzer	Installations- und Bedienungsanleitung	2
fr	Chauffe-eau électrique	Notice d'installation et d'utilisation	33
pl	Elektryczny podgrzewacz przepływowy	Instrukcja montażu i obsługi	65



Inhaltsverzeichnis

1 Symbolerklärung und Sicherheitshinweise	3
1.1 Symbolerklärung	3
1.2 Allgemeine Sicherheitshinweise	3
2 Normen, Vorschriften und Richtlinien	5
3 Angaben zum Gerät	5
3.1 Konformitätserklärung	5
3.2 Bestimmungsgemäße Verwendung	5
3.3 Landesspezifische Zulassungen und Zeugnisse: Deutschland	5
3.4 Zubehör	5
3.5 Gerätezubehör	5
3.6 Abmessungen	6
3.7 Geräteübersicht	7
3.8 Transport und Lagerung	7
4 Bedienungsanleitung	7
4.1 Bedienpult	8
4.1.1 Display-Steuerungsbaugruppe	8
4.2 Vor der Inbetriebnahme des Geräts	8
4.3 Gerät ein-/ausschalten	8
4.3.1 LED-Statusanzeige	8
4.4 Temperaturregelung	8
4.4.1 Betriebsarten	9
4.4.2 Mindest- und Höchsttemperatur	9
4.4.3 Winterbetrieb	10
4.5 Gerätefunktionen	10
4.5.1 Betriebsarten	10
4.5.2 Verbrauch des Geräts	10
4.5.3 Störungshistorie	10
4.5.4 Einheiten	10
4.5.5 Gerät sperren	10
4.6 Vorgewärmtes Wasser (Solarunterstützung)	10
4.7 Wiederinbetriebnahme nach Stromausfall	10
4.8 Wiederinbetriebnahme nach Unterbrechung der Wasserversorgung	10
4.9 Reinigung	11
4.10 Konnektivität	11
4.11 WLAN-Gerät neu starten (nur wenn es mit der App verbunden ist)	11
4.12 Kundendienst	11

5 Installation (nur für zugelassene Fachkräfte)	12
5.1 Wichtige Hinweise	12
5.2 Installationsort auswählen	12
5.3 Gerät auspacken und Verkleidung entfernen.	13
5.4 Wasseranschluss	14
5.5 Gerät an der Wand montieren	15
5.6 Elektroinstallation des Geräts	16
5.7 Montage des Hydraulikblocks	19
5.8 Installation des Aquastop-Systems	20
5.9 Entlüften des Geräts	21
5.10 Gerätekonfiguration	21
5.10.1 Leistungsstufe konfigurieren	21
5.10.2 Höchsttemperatur einstellen	22
5.10.3 Vorrangrelais konfigurieren und installieren	22
6 Elektrischer Anschluss (nur für zugelassene Fachkräfte)	23
6.1 Elektrischer Anschluss	23
6.2 Geräteverkleidung anbringen	25
7 Gerät starten	26
7.1 Erstinbetriebnahme des Geräts	26
7.2 Durchflussbegrenzer entfernen/austauschen	27
8 Wartung (nur für zugelassene Fachkräfte)	28
9 Probleme	29
10 Technische Daten	30
10.1 Technische Daten	30
10.2 Produktdaten zum Energieverbrauch	31
11 Umweltschutz und Entsorgung	32
12 Datenschutzhinweise	32


1 Symbolerklärung und Sicherheitshinweise

1.1 Symbolerklärung


Warnhinweise

In Warnhinweisen kennzeichnen Signalwörter die Art und Schwere der Folgen, falls die Maßnahmen zur Abwendung der Gefahr nicht befolgt werden.


Folgende Signalwörter sind definiert und können im vorliegenden Dokument verwendet sein:

 **GEFAHR**

GEFAHR bedeutet, dass schwere bis lebensgefährliche Personenschäden auftreten werden.

 **WARNUNG**

WARNUNG bedeutet, dass schwere bis lebensgefährliche Personenschäden auftreten können.

 **VORSICHT**

VORSICHT bedeutet, dass leichte bis mittelschwere Personenschäden auftreten können.

HINWEIS

HINWEIS bedeutet, dass Sachschäden auftreten können.

Wichtige Informationen



Wichtige Informationen ohne Gefahren für Menschen oder Sachen werden mit dem gezeigten Info-Symbol gekennzeichnet.

Weitere Symbole

Symbol	Bedeutung
▶	Handlungsschritt
→	Querverweis auf eine andere Stelle im Dokument
•	Aufzählung/Listeneintrag
–	Aufzählung/Listeneintrag (2. Ebene)

Tab. 1

1.2 Allgemeine Sicherheitshinweise

Allgemeines

Diese Anleitung sorgfältig lesen und entsprechend handeln.

- ▶ Bedienungsanleitungen (Gerät, Heizungsregler usw.) vor der Bedienung lesen und aufbewahren.
- ▶ Sicherheits- und Warnhinweise beachten.
- ▶ Nationale und regionale Vorschriften, technische Regeln und Richtlinien beachten.
- ▶ Ausgeführte Arbeiten dokumentieren.

Bestimmungsgemäße Verwendung

Das Gerät ist ausschließlich für den häuslichen Bereich bestimmt. Das Gerät kann auch in nicht-häuslichen Umgebungen, z.B. in Büros, eingesetzt werden, sofern der Gebrauch dem häuslichen Gebrauch entspricht. Jegliche sonstige Verwendung über die beschrieben hinaus ist nicht bestimmungsgemäß.

- ▶ Das Gerät wie im Text und in den Bildern beschrieben montieren und verwenden. Für Schäden, die durch Nichtbeachtung dieser Anleitung entstehen, wird keine Haftung übernommen.
- ▶ Dieses Gerät ist für die Verwendung in Höhen von maximal 2000 m über Meereshöhe vorgesehen.
- ▶ Das Gerät darf nur in vor Frost geschützten Räumen installiert werden.

 **WARNUNG**

Stromschlaggefahr!

Bei Störungen oder Wasseraustritt aus dem Gerät:

- ▶ Gerät unverzüglich von der Stromversorgung trennen.
- ▶ Kaltwasserzulauf unverzüglich schließen.

Installation

Diese Installationsanleitung richtet sich an Fachleute für Wasserinstallationen, Heizungs- und Elektrotechnik. Die Anweisungen in allen anlagenrelevanten Anleitungen müssen eingehalten werden. Bei Nichtbeachten können Sachschäden und Personenschäden bis hin zur Lebensgefahr bestehen.

- ▶ Installationsanleitung (Wärmeerzeuger, Heizungsregler, usw.) vor der Installation lesen (→ Kapitel 5).
- ▶ Die im Aufstellungsland geltenden gesetzlichen Bestimmungen sowie die Bestimmungen der örtlichen Energie- und Wasserversorgungsunternehmen sind einzuhalten.
- ▶ Das Gerät in Kaltwasser- und Trinkwasserkreisläufen (geschlossene Kreisläufe) installieren.
- ▶ Die Installation darf nur von einem zugelassenen Fachmann durchgeführt werden.

- ▶ Vor dem Öffnen des Geräts stets die Stromversorgung ausschalten.
- ▶ Um Gefahrensituationen zu vermeiden, dürfen Reparaturen und Wartungen nur von einer zugelassenen Fachkraft durchgeführt werden.
- ▶ Das Gerät ist für den Anschluss an von DVGW geprüfte Kunststoffrohre geeignet.
- ▶ Das Gerät hat die Schutzklasse **I** und **muss** an den Schutzleiter angeschlossen werden.
- ▶ Das Gerät muss dauerhaft an die Stromversorgung angeschlossen sein. **Der Leiterquerschnitt muss an die zu installierende Leistung angepasst sein.**(→ Kapitel 10).



WARNUNG

Stromschlaggefahr!

Die geerdeten Rohre des Geräts können den Anschein erwecken, dass das Gerät geerdet ist.

- ▶ Das Gerät muss an den Schutzleiter angeschlossen sein.

- ▶ Zur Erfüllung der geltenden Sicherheitsnormen muss ein allpoliger Trennschalter vorhanden sein. Die Kontaktöffnung muss mindestens 3 mm betragen.
- ▶ Sicherstellen, dass der maximale und minimale Eingangswasserdruck dem vom Hersteller angegebenen Wert entspricht (→ Kapitel 10).
- ▶ Wasserhähne und Armaturen müssen für den Betrieb mit Geräten zugelassen sein, die im geschlossenen Kreislauf (unter Druck) arbeiten.
- ▶ Die Kaltwassertemperatur kann auf maximal 55 °C vorerwärmt werden.



WARNUNG

Verbrühungsgefahr!

- ▶ Wenn das Gerät mit vorgewärmtem Wasser arbeitet, kann die gewählte oder begrenzte Temperatur überschritten werden. In diesem Fall ein Thermostatventil zur Begrenzung der Temperatur des vorerwärmten Kaltwassers verwenden.

- ▶ Gemäß der Norm EN60335-2-35 müssen Durchlauferhitzer, die für Duschwendungen eingesetzt werden, auf 55 °C begrenzt sein (→ Kapitel 5.10.2).
- ▶ Der spezifische elektrische Widerstand des Wassers darf nicht weniger als 1300 Ωcm betragen. Beim örtlichen Wasserversorger den elektrischen Widerstand des Wassers erfragen.
- ▶ Das Gerät ist für die Wasserversorgung mehrerer Verbräuchsstellen, darunter auch Badewannen, geeignet.

- ▶ **Vor der Installation des Geräts sicherstellen, dass der Stromanschluss abgetrennt und die Wasserzufuhr geschlossen ist.**
- ▶ **Die Wasseranschlüsse vor den elektrischen Anschlüssen herstellen.**
- ▶ Nur die für die Installation erforderlichen Öffnungen auf der Rückseite des Geräts vornehmen. Wenn eine Neumontage durchgeführt wird, müssen nicht benutzte Öffnungen wasserdicht verschlossen werden.
- ▶ Unter Spannung stehende Teile dürfen nach der Montage nicht mehr zugänglich sein.
- ▶ Zur Reinigung keine Scheuer- oder Lösungsmittel oder Produkte auf Alkoholbasis verwenden.
- ▶ Keine Dampfreinigungsgeräte verwenden.

⚠️ Wartung

- ▶ Die Wartung darf nur von einem zugelassenen Fachmann vorgenommen werden.
- ▶ Vor allen Wartungsarbeiten Gerät vom Netz trennen.
- ▶ Der Betreiber ist für die Sicherheit und Umweltverträglichkeit bei der Installation und Wartung verantwortlich.
- ▶ Nur Originalersatzteile verwenden.

⚠️ Sicherheit elektrischer Geräte für den Hausgebrauch und ähnliche Zwecke

Zur Vermeidung von Gefährdungen durch elektrische Geräte gelten entsprechend EN 60335-2-35 folgende Vorgaben:

„Dieses Gerät kann von Kindern ab 3 Jahren sowie von Personen mit beeinträchtigten physischen, sensorischen oder mentalen Fähigkeiten oder Mangel an Erfahrung und Wissen benutzt werden, sofern diese beaufsichtigt oder bezüglich des sicheren Gebrauchs des Geräts unterwiesen wurden und die daraus resultierenden Gefahren verstehen. Kinder dürfen nicht mit dem Gerät spielen. Reinigung und Benutzer-Wartung dürfen nicht von Kindern ohne Beaufsichtigung durchgeführt werden.“

„Wenn die Netzanschlussleitung beschädigt wird, muss sie durch den Hersteller oder seinen Kundendienst oder eine ähnlich qualifizierte Person ersetzt werden, um Gefährdungen zu vermeiden.“

2 Normen, Vorschriften und Richtlinien


Folgende Vorschriften und Normen für die Installation und den Betrieb beachten:

- Bestimmungen zur elektrischen Installation und zum Anschluss an das elektrische Versorgungsnetz
- Bestimmungen zur elektrischen Installation und zum Anschluss an das Fernmelde- und Funknetz
- Landesspezifische Normen und Vorschriften

3 Angaben zum Gerät

3.1 Konformitätserklärung

Dieses Produkt entspricht in Konstruktion und Betriebsverhalten den europäischen und nationalen Anforderungen.

 Mit der CE-Kennzeichnung wird die Konformität des Produkts mit allen anzuwendenden EU-Rechtsvorschriften erklärt, die das Anbringen dieser Kennzeichnung vorsehen.

Der vollständige Text der Konformitätserklärung ist im Internet verfügbar: www.bosch-einfach-heizen.de.

3.2 Bestimmungsgemäße Verwendung

Das Gerät wurde für die Erwärmung und Speicherung von Trinkwasser entwickelt. Die für Trinkwasser geltenden landesspezifischen Vorschriften, Richtlinien und Normen beachten.

Das Gerät nur in geschlossenen Systemen installieren.

Jeglicher andere Gebrauch ist nicht bestimmungsgemäß. Daraus resultierende Schäden sind von der Haftung ausgeschlossen.

3.3 Landesspezifische Zulassungen und Zeugnisse: Deutschland



Bild 1

Für das Gerät ist aufgrund der Landesbauordnungen ein allgemeines bauaufsichtliches Prüfzeugnis zum Nachweis der Verwendbarkeit hinsichtlich des Geräuschverhaltens erteilt.

3.4 Zubehör

- Schieber
- Anschlussnippel ½" (2x)
- Schrauben (4x)
- Dübel (4x)
- Unterlegscheiben (4x)
- Durchflussbegrenzer
- Steckbrücken (2x)
- Befestigungsmaterial
- Dokumente zum Gerät

3.5 Gerätezubehör

Weitere Einzelheiten zu verfügbarem Zubehör für dieses Gerät dem Gerätecatalog entnehmen.

3.6 Abmessungen

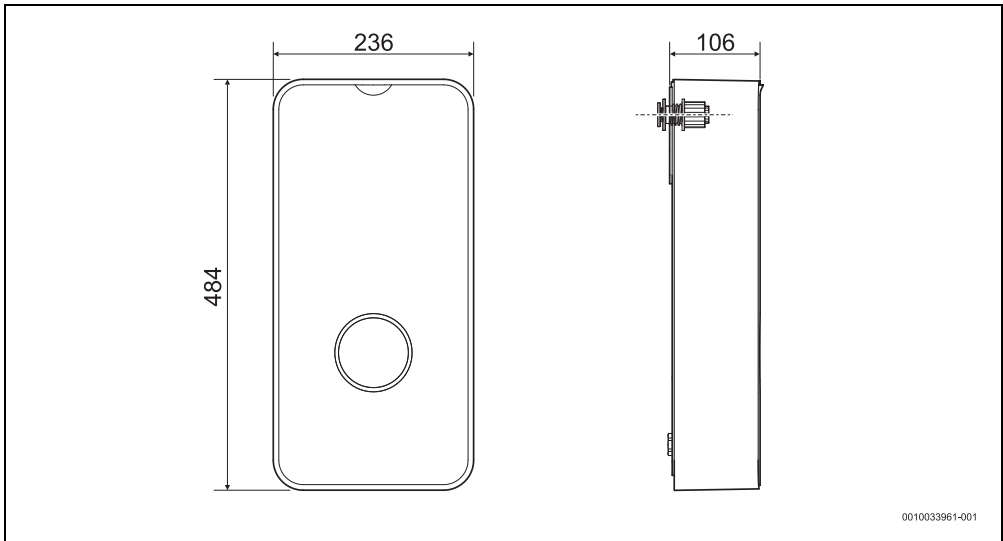


Bild 2 Abmessungen in mm

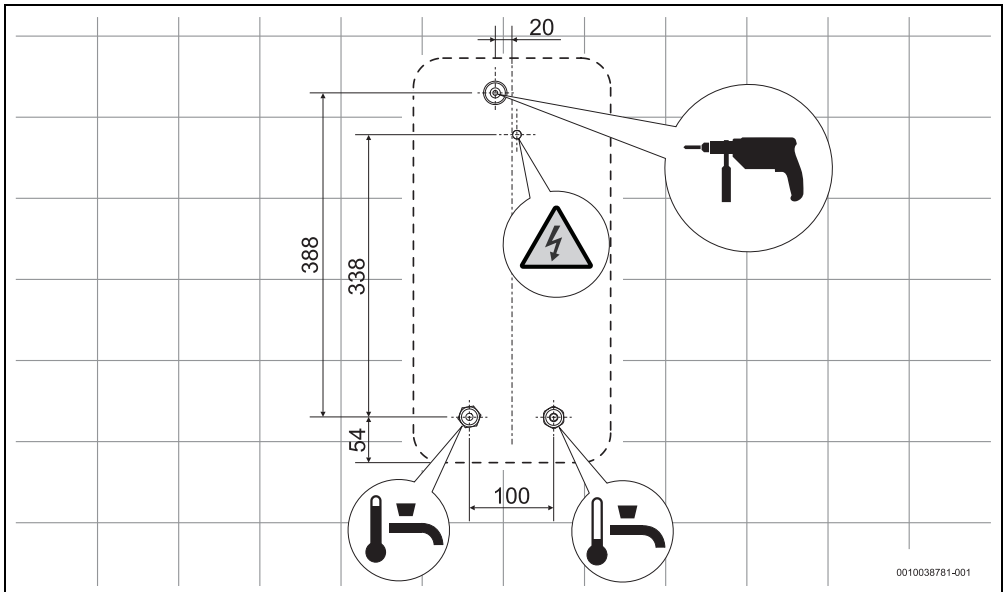
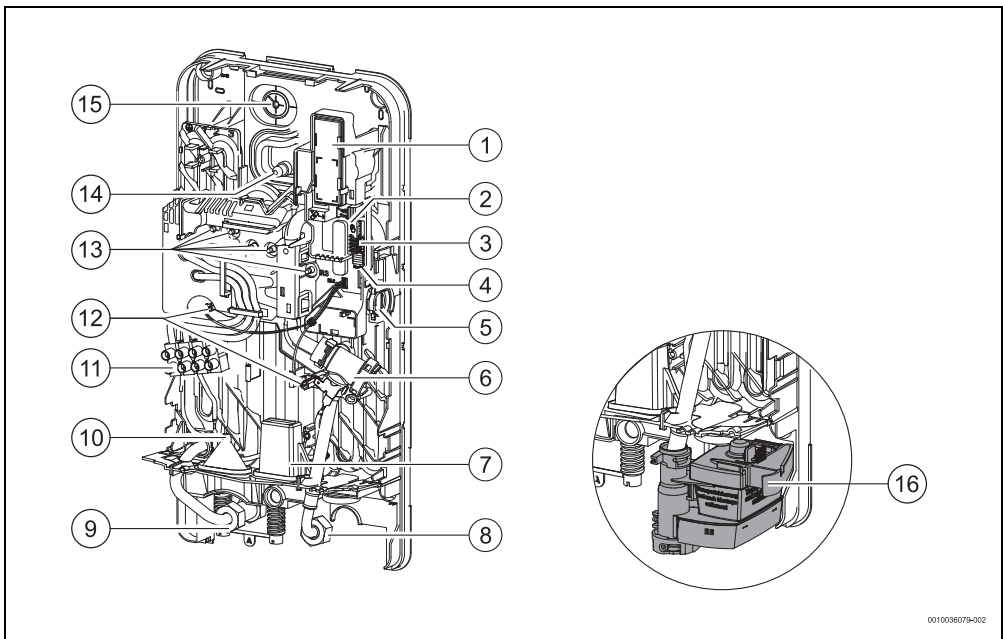


Bild 3 Abmessungen in mm

3.7 Geräteübersicht



0010036075-002

Bild 4

- [1] WiFi-Zubehör (nicht im Lieferumfang des Geräts enthalten)
- [2] WiFi-Kopplungstaste und LED
- [3] Steckbrücken (Gerätekonfiguration)
- [4] Reset-Taste
- [5] Durchflussmesser
- [6] Wasserfilter und Durchflussbegrenzer
- [7] Zuführung der einzelnen Stromkabel
- [8] Kaltwassereintritt ½"
- [9] Warmwasseraustritt ½"
- [10] Stromkabelzuführung unten
- [11] Klemme
- [12] Temperatur-Sensoren
- [13] Heizwiderstände
- [14] Stromkabelzuführung oben
- [15] Befestigungspunkt des Geräts
- [16] Aquastop (nur für Modelle TR.001...A.)

- ▶ Gerät in der Originalverpackung transportieren und ein geeignetes Transportmittel benutzen.
- ▶ Gerät erst im Aufstellraum aus der Verpackung nehmen.

4 Bedienungsanleitung

Die ausführlichen Sicherheitshinweise am Anfang dieser Anleitung sorgfältig lesen und beachten!



Das Gerät erwärmt das im Inneren des Geräts zirkulierende Wasser.

3.8 Transport und Lagerung

Das Gerät muss an einem trockenen und vor Frost geschütztem Ort gelagert werden.

Bei der Handhabung:

- ▶ Gerät nicht fallenlassen.

4.1 Bedienpult

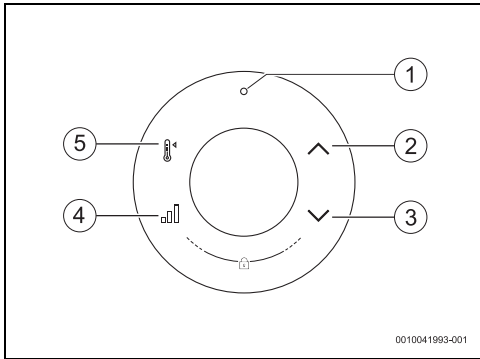


Bild 5 Bedienpult

- [1] LED - Betriebszustand/Störungssymbol
- [2] Taste Temperatur erhöhen/Aufwärts
- [3] Taste Temperatur verringern/Abwärts
- [4] Taste für den Zugriff auf die Zähler
- [5] Taste zum Wechsel der Betriebsart

4.1.1 Display-Steuerungsbaugruppe

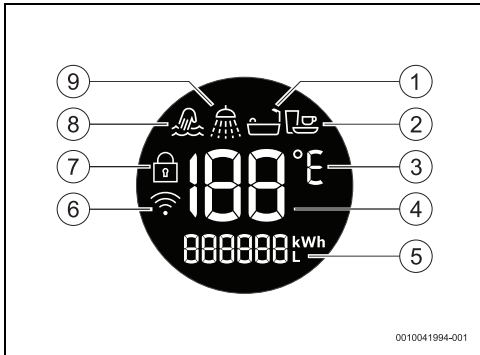


Bild 6

- [1] Betriebsart Bad
- [2] Betriebsart Geschirrspüler
- [3] Temperaturskala
- [4] Gewählte Temperatur
- [5] Verbrauchsinformation
- [6] WLAN/Konnektivität
- [7] Gesperrt
- [8] Betriebsart Händewaschen
- [9] Betriebsart Dusche

4.2 Vor der Inbetriebnahme des Geräts



VORSICHT

Stromschlaggefahr!

- ▶ Die erste Inbetriebnahme des Geräts von einer qualifizierten Fachkraft durchführen lassen, die dem Kunden alle für den ordnungsgemäßen Betrieb des Geräts erforderlichen Informationen zur Verfügung stellt.

HINWEIS

Schäden am Gerät!

- ▶ Gerät niemals ohne Wasser anschließen. Dies kann das Heizelement beschädigen.

4.3 Gerät ein-/ausschalten

Einschalten

- ▶ Einen Warmwasserhahn öffnen.
Das Gerät wird eingeschaltet. Das Wasser erwärmt sich, während es durch das Gerät zirkuliert.

Ausschalten

- ▶ Warmwasserhahn schließen.

4.3.1 LED-Statusanzeige

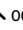

LED	Gerätstatus
Aus	Gerät ausgeschaltet
Weißer LED	Gerät eingeschaltet
Weißer LED blinkt (1-mal pro Sekunde)	Das Gerät erreicht die Solltemperatur nicht. Das Gerät hat die Leistungsgrenze erreicht (→ Kapitel 9).
Weißer LED blinkt (2-mal pro Sekunde) und die Temperatur 0 blinkt	Automatischer Entlüftungsbetrieb aktiv.
Rote LED	Funktionsstörung des Geräts (→ Kapitel 9).
Weißer LED blinkt 4-mal	Die Wassereintrittstemperatur ist höher als die am Gerät gewählte Temperatur (Solar). Das Gerät heizt nicht.
Weißer LED blinkt (1-mal alle 4 Sekunden)	Urlaubsbetrieb aktiv (nur über die App möglich). Das Gerät erwärmt das Wasser nicht.

Tab. 2

4.4 Temperaturregelung

Dieses Gerät hat einen Temperaturbereich für Warmwasser von 20 °C (Minimum) bis 60 °C (Maximum).

Für die Auswahl einer Warmwassertemperatur innerhalb dieses Bereichs einfach:

- ▶ Taste  oder  berühren und eine Warmwassertemperatur zwischen 20 °C und 60 °C auswählen.

Zur Vermeidung von unnötigem Wasser- und Energieverbrauch und vorzeitiger Verkalkung des Geräts:





- ▶ die gewünschte Temperatur am Gerät auswählen, statt kaltes Wasser am Wasserhahn oder Brauseabgang beizumischen.



Das Gerät bietet eine präzise Regelung der Trinkwassertemperatur, was die direkte Versorgung von Duschen ermöglicht. Wird das Gerät dennoch mit einer Thermostatarmatur betrieben, muss die am Gerät gewählte Temperatur den Empfehlungen des Herstellers der Thermostatarmatur entsprechen. Wenn diese unklar sind, wird eine Temperatur von 50 °C empfohlen.

4.4.1 Betriebsarten

Für Händewaschen, Dusche, Bad und Geschirrspüler werden die folgenden Temperaturen empfohlen.

Betriebsart		Ungefähre Temperatur:
Hände waschen		35 °C
Dusche		38 °C
Bad		42 °C
Geschirr spülen		48 °C

Tab. 3 Betriebsarten

Informationen zur Auswahl einer der Betriebsarten sind in Kapitel 4.5.1 zu finden.

4.4.2 Mindest- und Höchsttemperatur

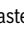


Sicherstellen, dass die Temperatur nicht durch eine Brücke begrenzt ist (→ Kapitel 5.10).

Zusätzlich zu den angegebenen Betriebsarten kann jede andere Temperatur innerhalb des Bereichs von 20 °C bis 60 °C eingestellt werden.

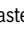
Mindesttemperatur

Zur Erreichung der Mindesttemperatur von 20 °C:

- ▶ Taste  drücken, bis die Mindesttemperatur auf dem Display angezeigt wird.

Höchsttemperatur

Zur Erreichung der Höchsttemperatur von 60 °C:

- ▶ Taste  drücken, bis die Höchsttemperatur auf dem Display angezeigt wird.



Unter bestimmten Einsatzbedingungen und für kurze Zeit kann die Wassertemperatur 70 °C betragen. Dennoch können die Warmwasserleitungen hohe Temperaturen erreichen, so dass bei Berührung Verbrennungsgefahr besteht. Für den Zugriff auf die Temperaturbegrenzungsfunktionen (→ Kapitel 5.10.2).



VORSICHT

Verbrühungsgefahr!

Verbrühungsgefahr für Kinder, Senioren und Erwachsene durch den Kontakt mit heißem Wasser.

- ▶ Die Wassertemperatur stets mit der Hand überprüfen.

Temperatur	Zeitdauer, bei der Verbrühungen entstehen	
	Senioren/Kinder unter 5 Jahren	Erwachsene
50 °C	2,5 Minuten	Mehr als 5 Minuten
52 °C	Weniger als 1 Minute	1,5 bis 2 Minuten
55 °C	Circa 15 Sekunden	Circa 30 Sekunden
57 °C	Circa 5 Sekunden	Circa 10 Sekunden
60 °C	Circa 2,5 Sekunden	Weniger als 5 Sekunden
62 °C	Circa 1,5 Sekunden	Weniger als 3 Sekunden
65 °C	Circa 1 Sekunde	Circa 1,5 Sekunden
68 °C	Weniger als 1 Sekunde	Circa 1 Sekunde

Tab. 4

4.4.3 Winterbetrieb




Im Winter kann die Kaltwassertemperatur so weit absinken, dass die gewählte Temperatur nicht erreicht wird. In diesem Fall:

- ▶ Durchflussmenge des Warmwasserhahns reduzieren, bis die gewünschte Temperatur erreicht wird.

4.5 Gerätefunktionen

4.5.1 Betriebsarten

Für den Zugriff auf die Betriebsarten:



- ▶ Taste  berühren.
Auf dem Display wird die gewählte Betriebsart angezeigt.

Betriebsarten des Geräts:

- Hände waschen
- Dusche
- Bad
- Geschirr spülen

4.5.2 Verbrauch des Geräts

Zur Anzeige des Wasser- und Energieverbrauchs des Geräts:


- ▶ Taste  berühren.
Auf dem Display wird der Wasserverbrauch in Litern angezeigt.
- ▶ Taste  erneut berühren.
Auf dem Display wird der Energieverbrauch in kWh angezeigt.



Wasser- und Energieverbrauch werden anhand bestimmter Parameter und vom Gerät gemessener Werte berechnet, um dem Kunden einen relativen Vergleich über die Zeit zu ermöglichen. Bei den angezeigten Verbrauchswerten handelt es sich lediglich um eine Schätzung (Interpolation). Die Verwendung dieser Werte für Abrechnungszwecke ist nicht möglich.






Verbrauch des Geräts zurücksetzen

Zum Zurücksetzen des Verbrauchs:

- ▶ Taste  gedrückt halten, bis 6 Nullen auf dem Display blinken (ca. 6 Sekunden).
Der Verbrauch des Geräts (Energie und Wasser) wird auf Null zurückgesetzt.

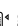
4.5.3 Störungshistorie

Zur Anzeige der Störungshistorie:

- ▶ Tasten  und  gleichzeitig gedrückt halten, bis auf dem Display die Störungshistorie angezeigt wird.
- ▶ Taste  oder  berühren, um die letzten 10 Störungen des Geräts anzuzeigen.
- ▶ Taste  berühren, um das Menü zu verlassen.


4.5.4 Einheiten

Zum Ändern der Einheiten °C/°F:




- ▶ Taste  gedrückt halten, bis die Einheit auf dem Display geändert wird.

4.5.5 Gerät sperren




Um unerwünschte Änderungen an den Konfigurationen zu verhindern, kann das Gerät gesperrt werden.

Nach der Sperrung reagiert das Gerät auf keinen Bedienungsvorgang mehr und das Symbol  wird auf dem Display angezeigt.

Zum Sperren des Geräts:

- ▶ Tasten  und  gleichzeitig gedrückt halten, bis auf dem Display das Symbol  angezeigt wird.
Das Gerät ist gesperrt.

Zum Entsperren des Geräts:

- ▶ Tasten  und  gleichzeitig gedrückt halten, bis das Symbol  aus dem Display ausgeblendet wird.
Das Gerät ist entsperrt.

4.6 Vorgewärmtes Wasser (Solarunterstützung)

Das Gerät kann mit vorgewärmtem Wasser, z. B. von einem Solarkollektor, betrieben werden.

Wenn die Wassereintrittstemperatur die am Gerät gewählte Temperatur überschreitet, wird auf dem Display die Wassereintrittstemperatur blinkend (1x pro Sekunde) angezeigt.

4.7 Wiederinbetriebnahme nach Stromausfall

Nach einem Stromausfall:

- ▶ Warmwasserhahn so lange öffnen, bis Warmwasser austritt.

4.8 Wiederinbetriebnahme nach Unterbrechung der Wasserversorgung

- ▶ Schutzschalter an der Schalttafel ausschalten.
- ▶ Einen Warmwasserhahn öffnen und warten, bis die Luft komplett aus den Leitungen abgelassen ist.
- ▶ Warmwasserhahn schließen.
- ▶ Schutzschalter an der Schalttafel einschalten.
- ▶ Warmwasserhahn öffnen und Wasser mindestens eine Minute lang laufen lassen.

Erst danach kann das Gerät sicher wieder in Betrieb genommen werden.

4.9 Reinigung

- ▶ Keine Scheuer- oder Lösungsmittel oder Produkte auf Alkoholbasis verwenden.
- ▶ Keine Dampfreinigungsgeräte verwenden.
- ▶ Die Außenhülle mit einem sanften Reinigungsmittel reinigen.
- ▶ Schmutz- oder Kalkreste beseitigen.

4.10 Konnektivität

Dieses Gerät kann über WLAN verbunden werden.

Weitere Einzelheiten zu verfügbarem Zubehör für dieses Gerät sind dem Gerätecatalog zu entnehmen.

4.11 WLAN-Gerät neu starten (nur wenn es mit der App verbunden ist)

Wenn Sie das Gerät mit der App verbinden, können Sie verschiedene Funktionen steuern.

Wenn jedoch Schwierigkeiten bei der Herstellung der Verbindung zwischen Gerät und App auftreten, können Sie die Einstellungen mit der WLAN-Kopplungstaste zurücksetzen.

Dieser Vorgang hat folgende Auswirkungen:

- Die WLAN-Konfiguration wird zurückgesetzt (alle Netzwerke werden gelöscht)
- Die Strom- und Wasserverbrauchszähler werden zurückgesetzt
- Der Urlaubsbetrieb wird deaktiviert (falls er in der App aktiviert ist)
- Die Sicherheitstempertur wird deaktiviert (falls sie in der App aktiviert ist)

Zum Neustarten des WLAN-Zubehörs:

- ▶ Gerätegehäuse abnehmen.

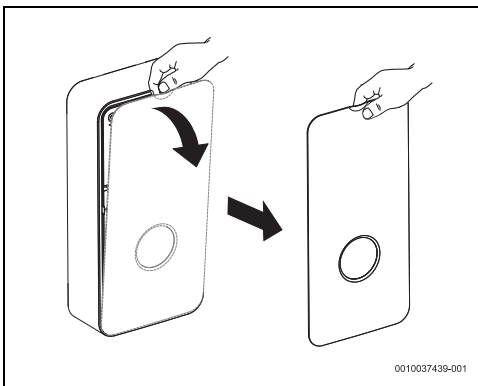


Bild 7

- ▶ Abdeckung mit einem geeigneten Werkzeug entfernen.

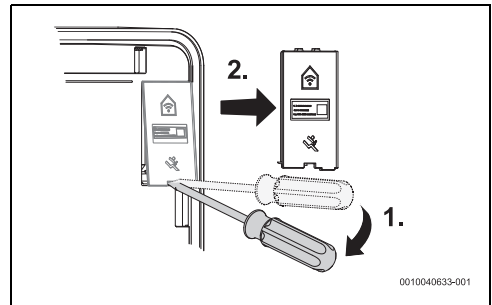


Bild 8

- ▶ Taste [1] gedrückt halten.
Die LED leuchtet auf und zeigt damit den Beginn der Neustartsequenz an.

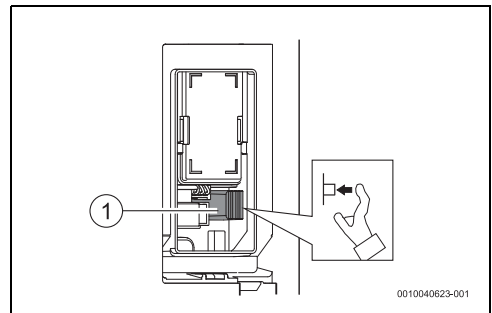


Bild 9

- [1] WLAN-Kopplungstaste

Nachdem die LED erloschen ist,

- ▶ Taste loslassen.
Das WLAN-Zubehör wurde neu gestartet.



Die LED erlischt nach einigen Sekunden.

4.12 Kundendienst

Bei jedem Anruf beim Kundendienst die Seriennummer des Geräts angeben (SNR/TTNR).

Die Seriennummer des Geräts befindet sich auf dem Typenschild in der Frontplatte.

5 Installation (nur für zugelassene Fachkräfte)

5.1 Wichtige Hinweise



Aufstellung, elektrischer Anschluss und Inbetriebnahme dürfen nur von zugelassenen Fachkräften ausgeführt werden.



Für eine vorschriftsmäßige Installation und Betrieb des Produkts alle geltenden nationalen und regionalen Vorschriften, technischen Regeln und Richtlinien einhalten.



WARNUNG

Stromschlaggefahr!

Vor Beginn der Installationsarbeiten:

- ▶ Stromversorgung an der Schalttafel ausschalten.
- ▶ Kaltwasserzufuhr schließen.



VORSICHT

Verbrühungsgefahr durch heißes Wasser!

Wenn vorgewärmtes Wasser verwendet wird, kann die Wassertemperatur die am Gerät eingestellte Höchsttemperatur überschreiten und Verbrühungen verursachen;

- ▶ Ein Thermostatventil verwenden, um die Wassertemperatur am Einlass zu begrenzen.

HINWEIS

Gefahr von Sachschäden!

Irreparable Schäden im Inneren des Geräts.

- ▶ Gerät erst im Aufstellraum aus der Verpackung nehmen.
- ▶ Gerät mit Vorsicht handhaben.

HINWEIS

Gefahr von Sachschäden!

Beschädigung der Heizeinsätze.

- ▶ Zuerst die Wasseranschlüsse herstellen.
- ▶ Die elektrischen Anschlüsse bei ausgeschaltetem Schutzschalter herstellen und dabei die Erdung sicherstellen.
- ▶ Das Gerät vor dem Einschalten des Schutzschalters spülen, den Warmwasserhahn vollständig öffnen und das Wasser 1 Minute lang im Gerät zirkulieren lassen.

5.2 Installationsort auswählen

HINWEIS

Gefahr von Geräteschäden!

Das Gerät niemals an den Wasseranschlüssen und/oder in der Nähe des elektrischen Anschlusskabels anordnen.

- ▶ Eine Wand auswählen, die stabil genug ist, um das Gewicht des Geräts zu tragen.
- ▶ Das mit dem Gerät gelieferte Befestigungsmaterial verwenden.
- ▶ Gerät senkrecht montieren, so dass sich die hydraulischen Anschlüsse unten befinden.

Installationsort

- ▶ Geltende Richtlinien einhalten.
- ▶ Gerät in einem Raum installieren, in dem die Temperatur nie unter 0 °C sinkt.
- ▶ Gerät nicht an Orten installieren, die mehr als 2000 m über dem Meeresspiegel liegen.
- ▶ Gerät in der Nähe des am häufigsten verwendeten Warmwasserhahns installieren, um Wärmeverluste und Wartezeiten zu verringern.
- ▶ Gerät an einem Ort installieren, an dem Wartungsarbeiten durchgeführt werden können.
- ▶ Gerät unter Berücksichtigung der auf dem Typenschild angegebenen Spannung installieren.

Schutzbereich

Der zulässige Installationsbereich hängt von der für die Installation des Geräts gewählten elektrischen Anschlusskonfiguration ab (→ Kapitel 6.1).

Elektrischer Anschluss	Schutzart (IP)	Zulässiger Schutzbereich
Oberer Anschluss (Abb. 44)	IP25	Bereich 1 und höher
Unterer Anschluss (Abb. 45)	IP25	Bereich 1 und höher
Unterer Anschluss mit einzelnen Kabeln (Abb. 46)	IP25	Bereich 1 und höher

Tab. 5

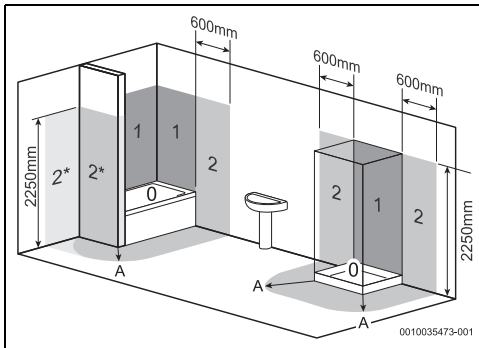


Bild 10

- [0] Schutzbereich 0
- [1] Schutzbereich 1
- [2] Schutzbereich 2
- [2*] Ohne die Wand muss sich der Schutzbereich 2 auf 600 mm von der Badewanne erstrecken
- [A] 600 mm Radius von der Badewanne oder Dusche

5.3 Gerät auspacken und Verkleidung entfernen.

HINWEIS

Schäden am Gerät!

Sofern Transportschäden vorhanden sind:

- ▶ Gerät nicht installieren.



Vor der Durchführung von Installationsarbeiten:

- ▶ Die Anweisungen in dieser Anleitung beachten.
 - ▶ Die Installation des Geräts gemäß den nachstehenden Abbildungen durchführen.
-
- ▶ Gerät auspacken.

- ▶ Die Verpackung gemäß den im Aufstellland geltenden Recyclingvorschriften entsorgen.
- ▶ Frontblende des Geräts abnehmen.

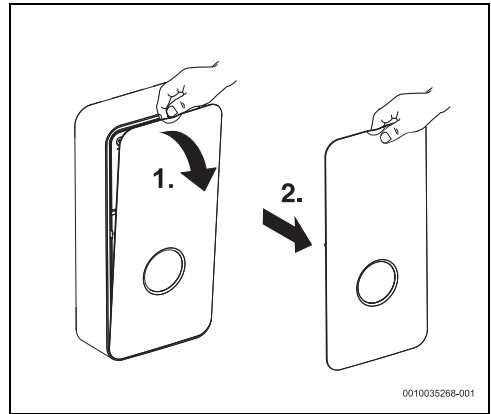


Bild 11 Frontblende abnehmen

- ▶ Befestigungsschraube der Verkleidung lösen.

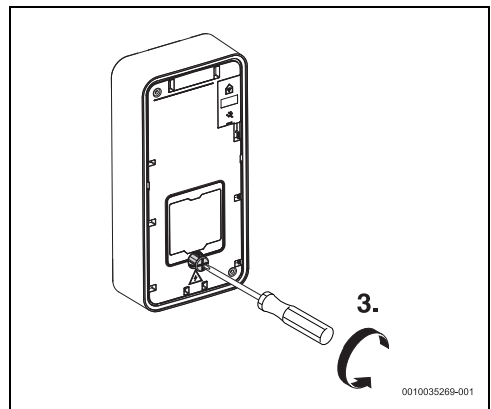


Bild 12 Schraube lösen

- ▶ Verkleidung lösen und abnehmen.

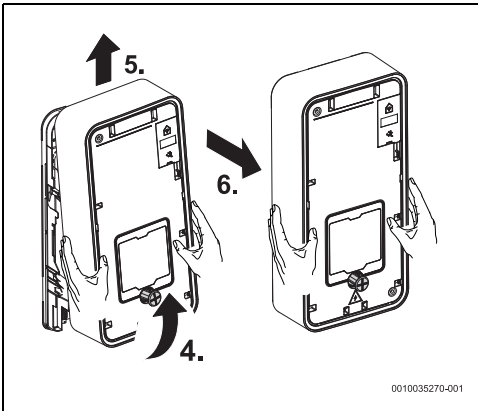


Bild 13

- ▶ Warmwasserrohr drehen.
- ▶ Seitliche Befestigungselemente des Hydraulikblocks öffnen.

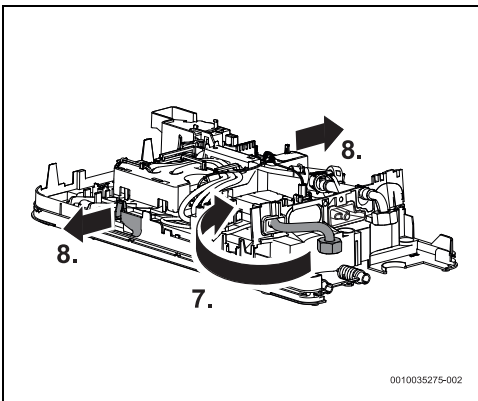


Bild 14

- ▶ Hydraulikblock von der Rückseite entfernen.

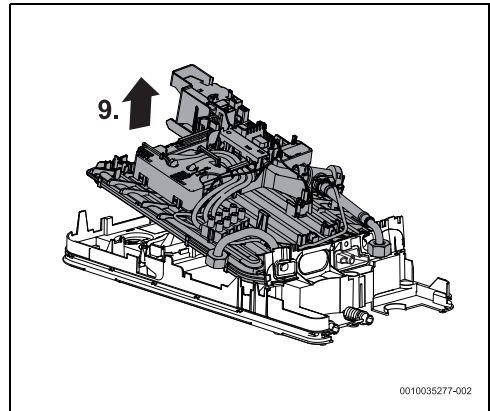


Bild 15

5.4 Wasseranschluss

HINWEIS

Anlagenschaden!

Schäden an den Wasserrohren.

- ▶ Sicherstellen, dass die Rohrleitungen einem maximalen Druck von 10 bar und einer maximalen Temperatur von 90 °C standhalten können.

HINWEIS

Schäden am Gerät!

Das Vorhandensein von Schmutz kann zu einer Verringerung des Durchflusses und im Extremfall zur Verstopfung führen.

- ▶ Vor Installation des Geräts den Wasserkreislauf spülen.

Zubehör



Das im Lieferumfang enthaltene Zubehör muss so wie in Abb. 17 dargestellt verwendet werden.

- ▶ Ausschließlich Wasserhähne und Armaturen verwenden, die für den Betrieb im geschlossenen Kreislauf (unter Druck) zugelassen sind.

Kennzeichnung der Wasseranschlüsse

- ▶ Kaltwasserleitungen und Warmwasserleitungen entsprechend kennzeichnen, um Verwechslungen zu vermeiden.

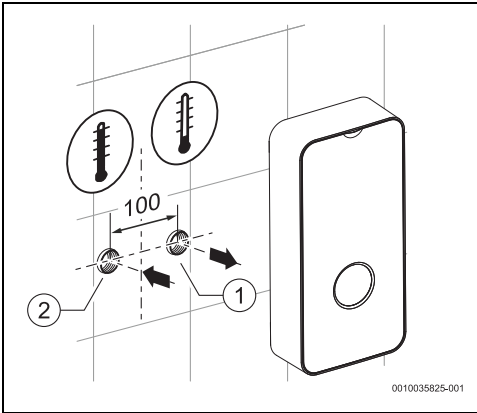


Bild 16

- [1] Kaltwassereintritt (G ½")
- [2] Warmwasseraustritt (G ½")

- ▶ Installation des Wasser-Anschlusszubehörs



Bei Installation des Absperrventils:

- ▶ Darauf achten, dass der Griff des Absperrventils nach unten zeigt.

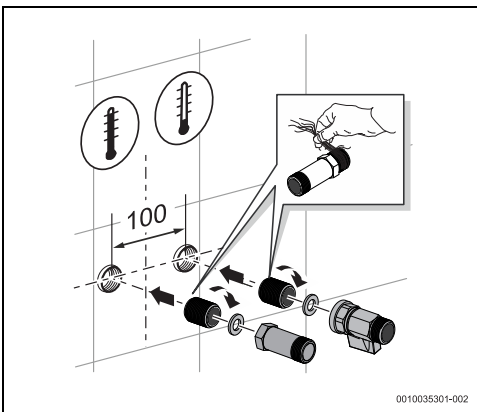


Bild 17

5.5 Gerät an der Wand montieren

- ▶ Kunststoffteil auf der Rückseite des Geräts entfernen.

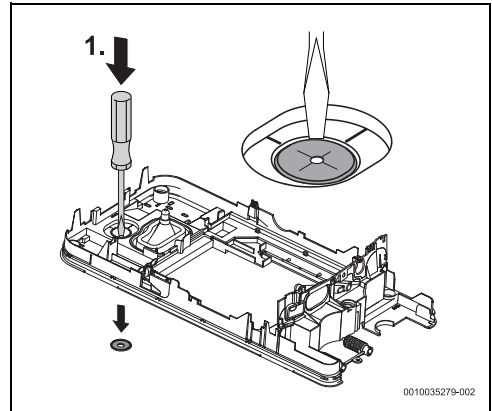


Bild 18

- ▶ Geräterückseite als Bohrmuster verwenden.
- ▶ Gerät auf dem Kaltwasserzubehör abstützen, um die Markierung an der Wand zu vereinfachen.
- ▶ Montagepunkt markieren und darauf achten, dass das Gerät gerade und senkrecht ausgerichtet ist.

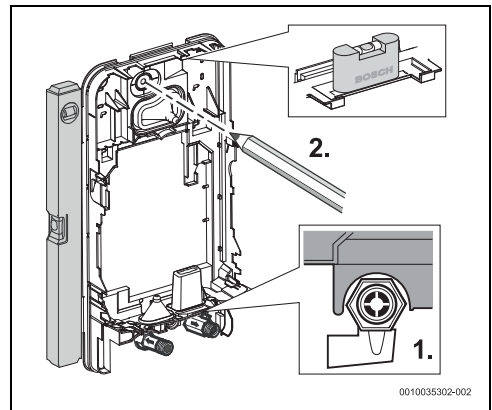


Bild 19



Für Modelle mit Aquastop-System (TR...A):

- ▶ Sicherstellen, dass das Gerät senkrecht ausgerichtet ist. Das Gerät darf um nicht mehr als 1° geneigt sein.

- Befestigungsteile voneinander trennen.

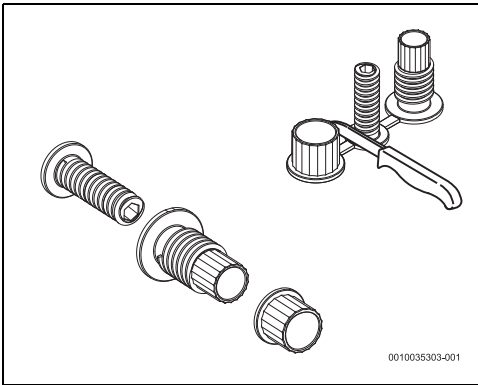


Bild 20

- Befestigungsteile für das Gerät an der Wand befestigen.

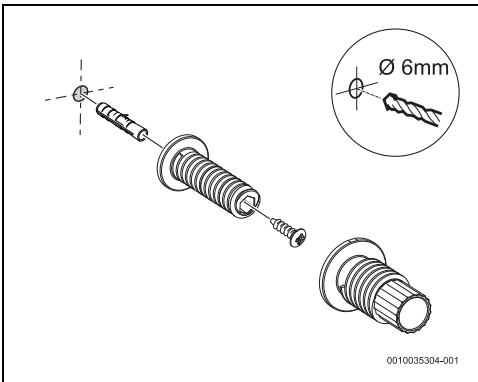


Bild 21

- Rückseite des Geräts an der Wand befestigen.

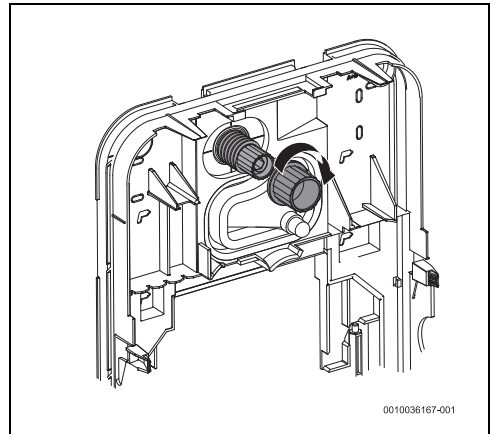


Bild 22

5.6 Elektroinstallation des Geräts

Das Netzkabel kann an drei verschiedenen Positionen angeschlossen werden:

- Oberer Anschluss
- Unterer Anschluss
- Unterer Anschluss für kurze Kabel

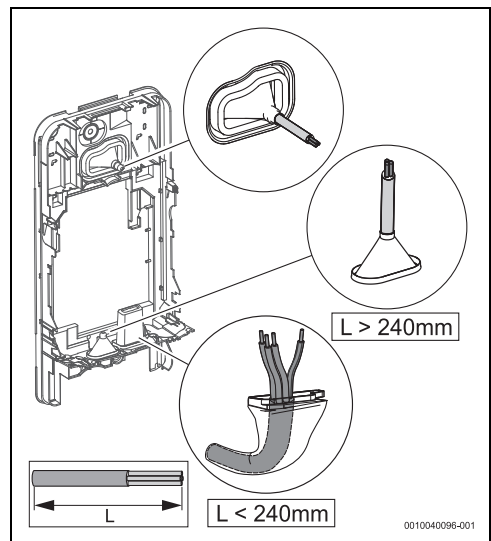


Bild 23



Die Öffnung des Kabelkanals muss perfekt zum Netzkabel passen. Wenn der Kabelkanal bei der Montage beschädigt wird, müssen die Löcher wasserdicht verschlossen werden.

- Der Kabelkanal muss entsprechend dem Durchmesser des Netzkabels zugeschnitten werden.

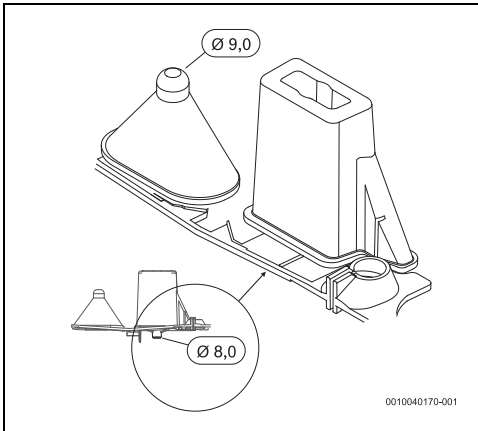


Bild 24

- Anschlusskabel mindestens 40 mm in das Gerät einführen, sofern nicht der untere Anschlusspunkt für kurze Kabel verwendet wird.
- Netzkabel durch den Kabelkanal führen und auf Dichtheit achten.

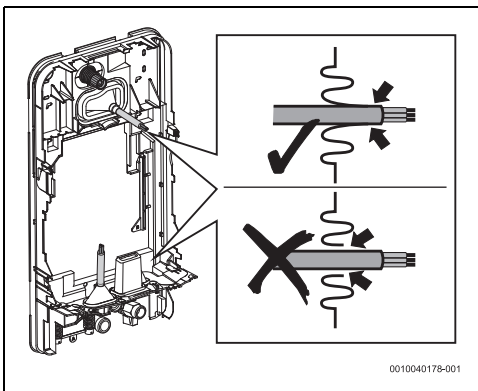


Bild 25

- Wenn der Abstand zwischen dem Gerät und der Wand 2-8 mm beträgt, muss das Gerät mithilfe der oberen Befestigungsvorrichtung waagrecht ausgerichtet werden.

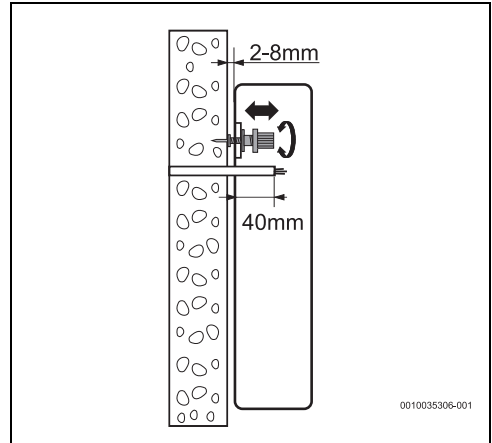


Bild 26



Wenn das Gerät nicht rechtwinklig zur Wand angeordnet ist:

- Unten Abstandshalter verwenden, um das Gerät waagrecht auszurichten.
- Die Abstandshalter sollten an der Rückseite des Geräts angebracht werden.

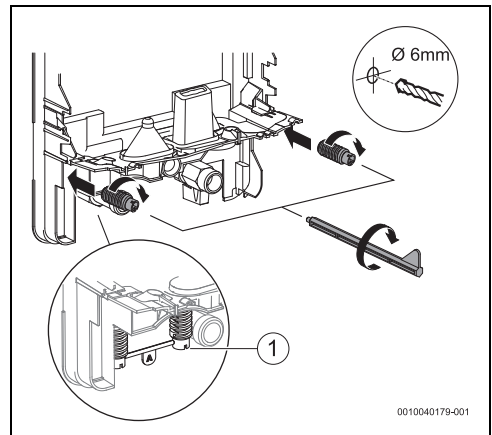


Bild 27

- [1] Abstandshalter

- ▶ Gerät mit der oberen Befestigungsvorrichtung und den Abstandshaltern waagrecht ausrichten, wenn der Abstand zwischen Gerät und Wand 8-16 mm beträgt.

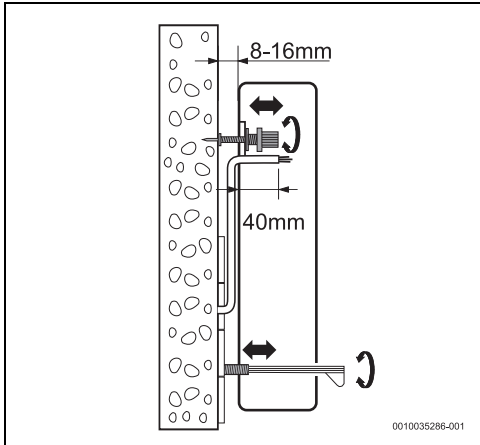


Bild 28



Wenn das Gerät nicht sicher an der Wand befestigt ist:

- ▶ Abstandshalter mit den Schrauben an der Wand befestigen.

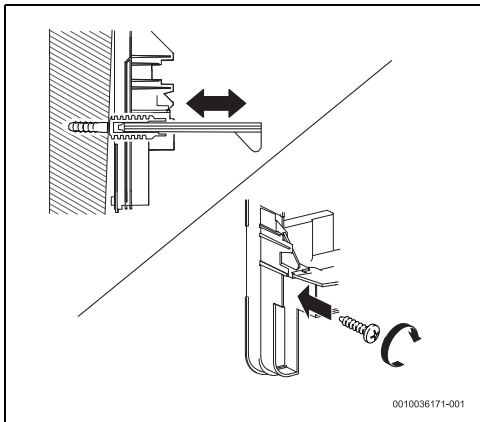


Bild 29



Wenn der Abstand zur Wand 8 bis 16 mm beträgt und das Gerät über ein Aquastop-System (TR.001 A) verfügt, muss die mit dem Gerät gelieferte zusätzliche Buchse installiert werden.

- ▶ Zusätzliche Buchse anbringen, um die ordnungsgemäße Installation des Aquastop-Systems zu ermöglichen (Bild 30).

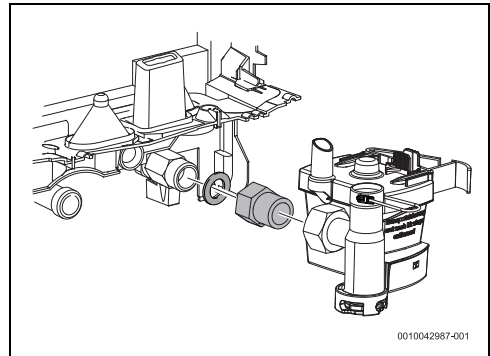


Bild 30 Zusätzliche Buchse

Nach dem waagrecht Ausrichten des Geräts:

- ▶ Befestigungselemente festziehen, damit das Gerät an der Wand befestigt wird.

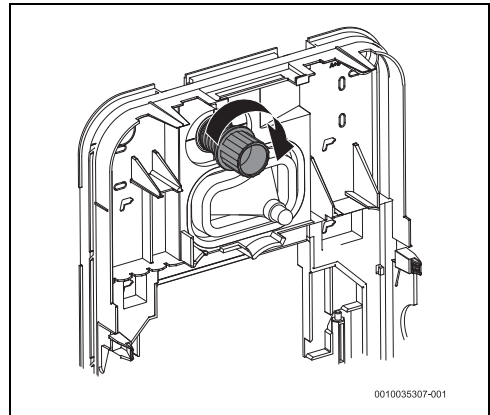


Bild 31

5.7 Montage des Hydraulikblocks

- ▶ Hydraulikblock auf der Rückseite des Geräts positionieren.
- ▶ Die Wasserein- und -auslassrohre auf der Dichtmembran positionieren.

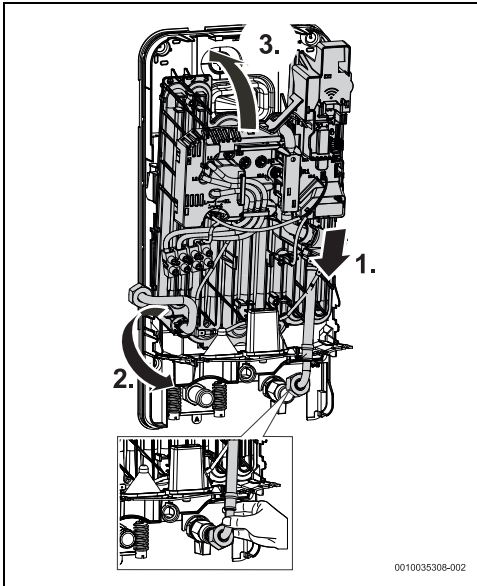


Bild 32

- ▶ Hydraulikblock so weit verstellen, bis er auf der Rückseite des Geräts fixiert ist.

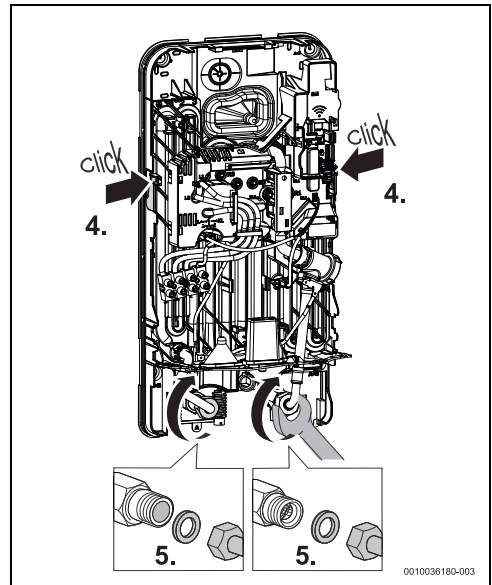


Bild 33

- ▶ Dichtungsringe auf den Wasseranschlüssen anbringen.
- ▶ Wasseranschlüsse festziehen.
- ▶ Anlage auf Dichtigkeit prüfen.

5.8 Installation des Aquastop-Systems

Nur für Modelle mit Aquastop-System (TR.001.A..)

Vor dem Anbringen der Wasseranschlüsse:

- ▶ Den Aquastop-Schlauch auf der Dichtungsmembran des Geräts platzieren.
Der Schlauch muss ordnungsgemäß ausgerichtet sein.

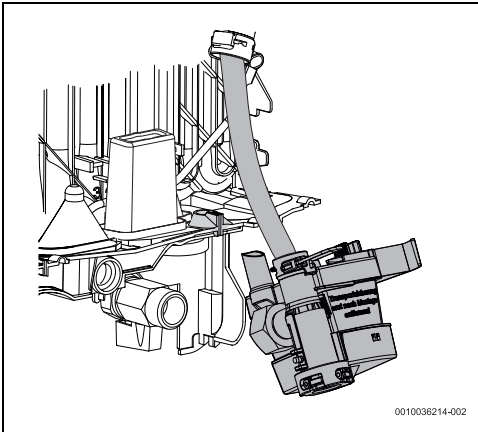


Bild 34

- ▶ Den Aquastop in die Öffnung der Dichtungsmembran einführen.

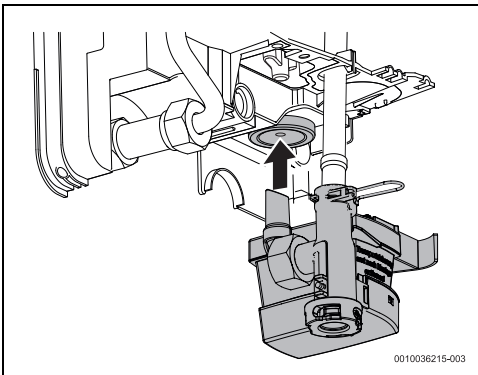


Bild 35

- ▶ Sicherstellen, dass der Aquastop vertikal positioniert ist.

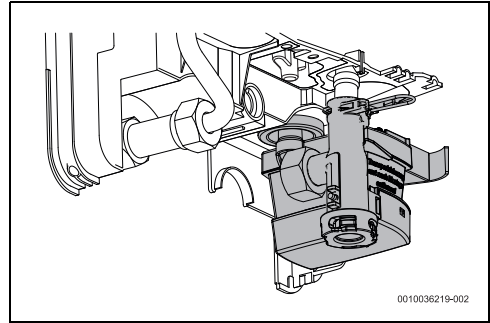


Bild 36

- ▶ Wasseranschluss festziehen.

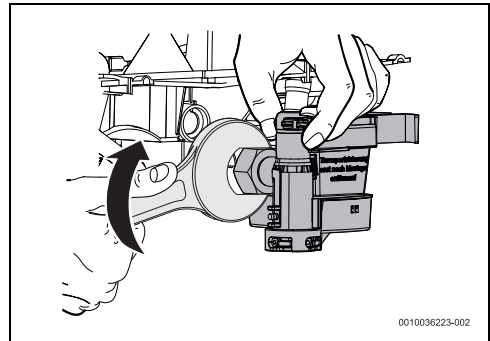


Bild 37

- ▶ Auf die beiden Laschen drücken und die Schutzvorrichtung vom Aquastop abnehmen.

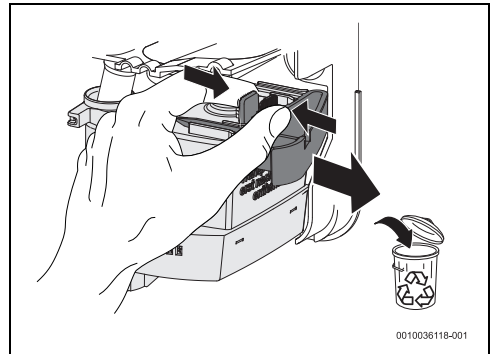


Bild 38

5.9 Entlüften des Geräts

Nach Ausführung aller Hydraulikanschlüsse das Gerät entlüften.

- ▶ Kaltwasserzufuhr öffnen.
- ▶ Warmwasserhahn 1 Minute lang öffnen, um das Gerät zu entlüften.

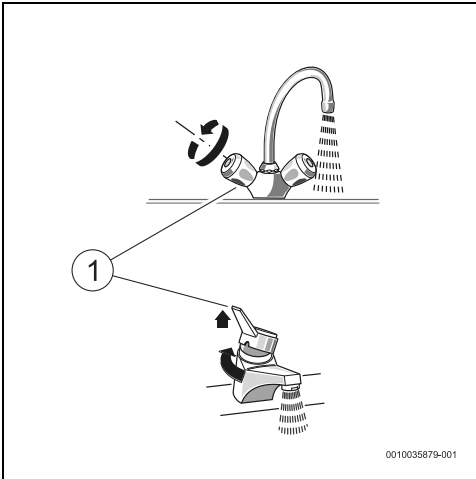


Bild 39

[1] Warmwasserhahn

5.10 Gerätekonfiguration



VORSICHT

Stromschlaggefahr!

Vor der Konfiguration des Geräts:

- ▶ Stromversorgung im Schaltschrank ausschalten.

Es ist möglich, mehrere Parameter auf demselben Gerät zu konfigurieren.

- ▶ Die verschiedenen Gerätekonfigurationen mithilfe der mitgelieferten elektronischen Brücken vornehmen.

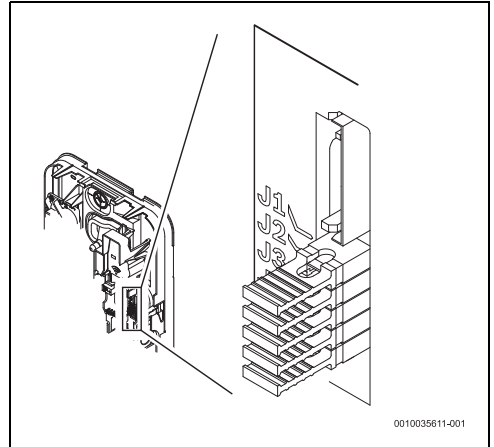


Bild 40 Mitgelieferte elektronische Brücken

- ▶ Entfernte Brücken für zukünftige Änderungen oder Installationen aufbewahren.

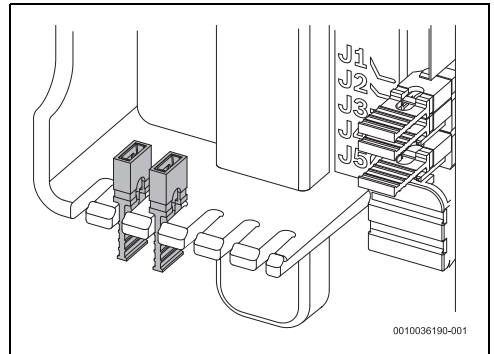


Bild 41

5.10.1 Leistungsstufe konfigurieren

- ▶ Leistungsstufe des Geräts mithilfe der Brücken **J2** und **J3** gemäß der nachstehenden Tabelle konfigurieren.

TR... 11/ 13	TR... 15/ 18/21	TR... 21/ 24/27	Brücken: J2 - J3
13 kW (Grundeinstellungen)	21 kW (Grundeinstellungen)	27 kW (Grundeinstellungen)	
11 kW ▶ Brücke J3 entfernen.	18 kW ▶ Brücke J3 entfernen.	24 kW ▶ Brücke J3 entfernen.	
	15 kW ▶ Brücken J2 und J3 entfernen.	21 kW ▶ Brücken J2 und J3 entfernen.	

Tab. 6 Leistung konfigurieren

Nach der Einstellung der Leistung des Geräts:

- ▶ Ausgewählte Leistung auf dem Typschild des Geräts vermerken.



Wenn die Leistung des Geräts geändert wird:

- ▶ Prüfen, welcher Volumenstrombegrenzer verwendet werden sollte (→ Kapitel 10).

5.10.2 Höchsttemperatur einstellen

- ▶ Höchsttemperatur des Geräts mithilfe der Brücken **J4** und **J5** gemäß der nachstehenden Tabelle einstellen.

Höchsttemperatur	Brücken: J4 - J5
Höchsttemperatur 60 °C (Grundeinstellungen)	
Höchsttemperatur 53 °C (EN 60335 - wenn das Gerät Wasser zum Duschen liefert) ▶ Brücke J5 entfernen.	

Höchsttemperatur	Brücken: J4 - J5
Höchsttemperatur 48 °C ▶ Brücke J4 entfernen.	
Höchsttemperatur 42 °C ▶ Brücken J4 und J5 entfernen.	

Tab. 7 Höchsttemperatur einstellen

5.10.3 Vorrangrelais konfigurieren und installieren

Damit das Gerät in Verbindung mit anderen Geräten wie Warmwasserbereitern und einer Vorrangschaltung funktioniert, ist ein spezielles Vorrangrelais (BZ 45L21) erforderlich. Andere Arten von Vorrangrelais, mit Ausnahme von elektronischen Vorrangrelais, funktionieren möglicherweise nicht ordnungsgemäß.

Bei dieser Installationsart wird beim Anlauf des primären Geräts das sekundäre Gerät elektrisch abgeschaltet.



Bei einer Installation mit anderen Geräten kann das Gerät Tronic 7000 nur als primäres Gerät fungieren. Das Gerät Tronic 7000 kann nicht als sekundäres Gerät (AUX) verwendet werden.

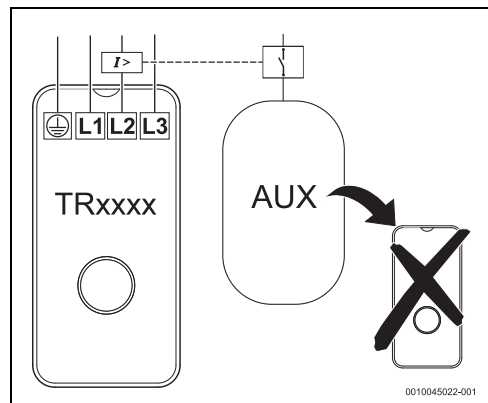


Bild 42

- ▶ Spule des Vorrangrelais an die Leitung L2 des Geräts anschließen.

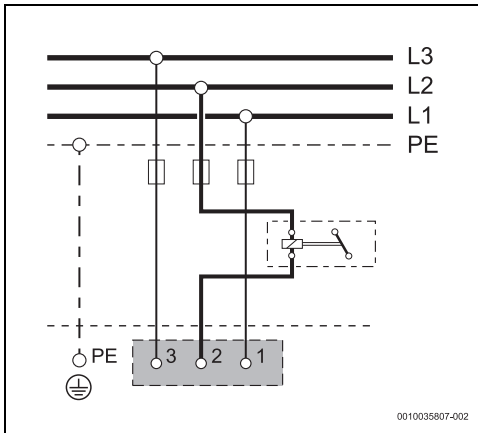


Bild 43 Schaltplan

- Brücke **J1** entfernen, um den Vorrangrelaismodus in der Elektronik des Geräts zu aktivieren, siehe folgende Tabelle.

Vorrangrelais	Brücke: J1
Deaktiviert (Grundeinstellungen)	
Aktiviert ► Brücke J1 entfernen.	

Tab. 8 Vorrangrelaismodus einstellen

6 Elektrischer Anschluss (nur für zugelassene Fachkräfte)

Allgemeine Hinweise

GEFAHR

Stromschlaggefahr!

- Vor sämtlichen Arbeiten am Gerät die Spannungsversorgung unterbrechen.

Alle Regelungs-, Steuerungs- und Sicherheitseinrichtungen des Gerätes werden werkseitig angeschlossen und betriebsbereit geliefert.

! WARNUNG

Blitzschlag!

- Das Gerät muss im Verteilerkasten über einen separaten Anschluss verfügen und durch einen 30-mA-Fehlerstromschutzschalter und Schutzleiter gesichert sein. In Gebieten mit häufigen Blitzeinschlägen zusätzlich eine Blitzschutzeinrichtung vorsehen.

6.1 Elektrischer Anschluss

Die Netzanschlussklemmleiste kann oben oder unten am Gerät montiert werden.

Der elektrische Anschluss kann auf 3 verschiedene Arten erfolgen:

- Anschluss oben (Abb. 44)
- Anschluss unten (Abb. 45)
- Anschluss unten für kurze Kabel (Abb. 46)
- Elektrische Anschlüsse entsprechend der Position des Stromkabels ausführen.
Die Anordnung der Stromkabel muss mit den nachstehenden Abbildungen übereinstimmen.

Anschluss oben

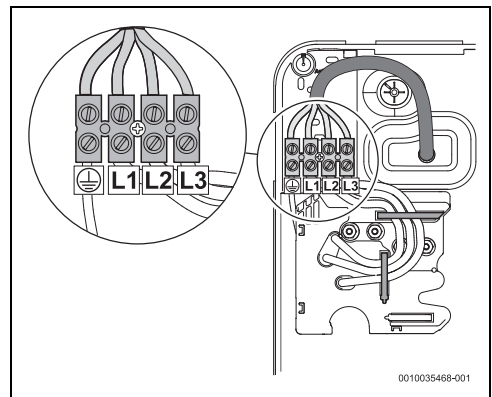


Bild 44 Anschluss oben

Anschluss unten

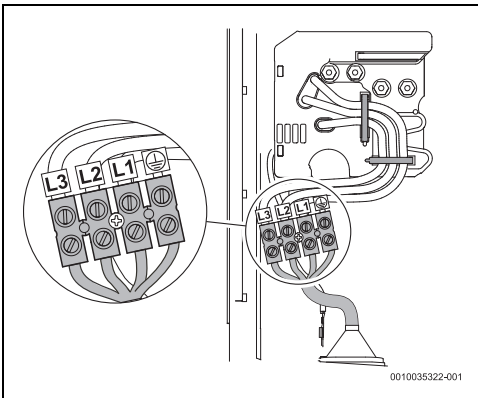


Bild 45 Anschluss unten

Anschluss unten für kurze Kabel

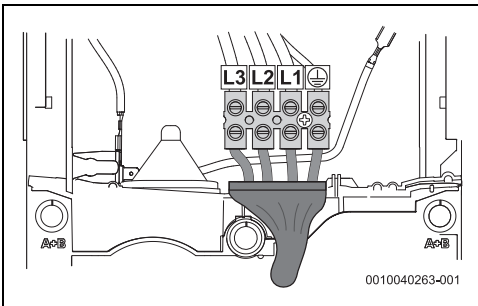


Bild 46 Anschluss unten für kurze Kabel

Maximale Länge für kurze Kabel

Bei einem Anschluss unten für kurze Kabel dürfen die Kabel maximal 70 mm lang sein.

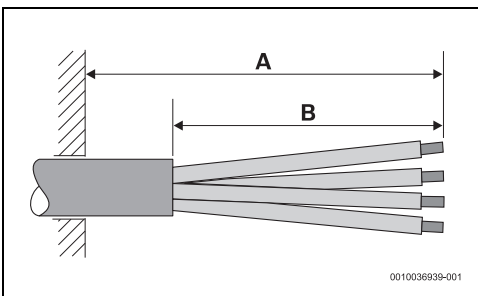


Bild 47

- [A] > 150 mm
- [B] ≤ 70 mm



Die Öffnung des Kabelkanals muss sorgfältig an das Stromkabel angepasst sein. Wenn der Kabelkanal bei der Montage beschädigt wird, müssen die Beschädigungen wasserdicht verschlossen werden.

Vorgehensweise für den Anschluss unten für kurze Kabel

- ▶ Schnappverbindung mit einem Schraubendreher andrücken.

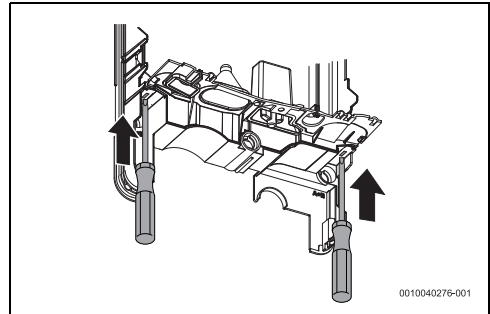


Bild 48

- ▶ Dichtmembran des Geräts entfernen.

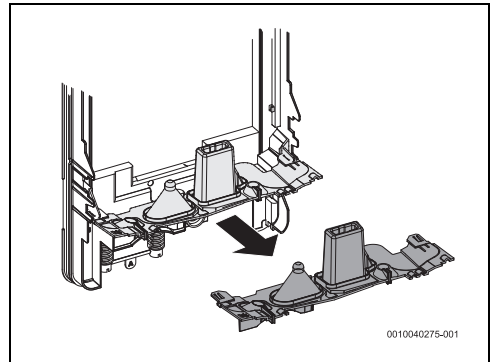


Bild 49

- ▶ Am Ende des Kabelkanals ziehen, um den Kabelschutz zu entfalten.

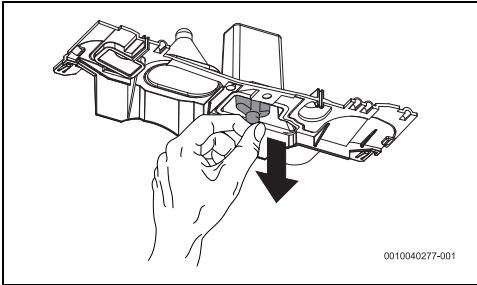


Bild 50

- ▶ Ende des Kabelkanals entsprechend dem Durchmesser des Stromkabels abschneiden, damit dies dicht abschließt.
- ▶ Stromkabel durch den Kabelkanal führen, so dass mindestens 10 mm von der Isolation des Stromkabels bedeckt sind.

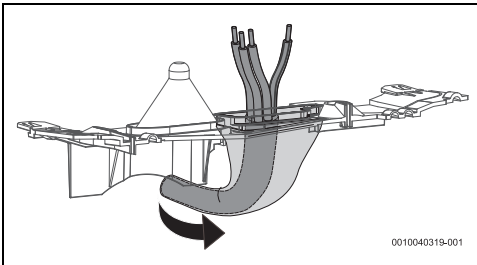


Bild 51

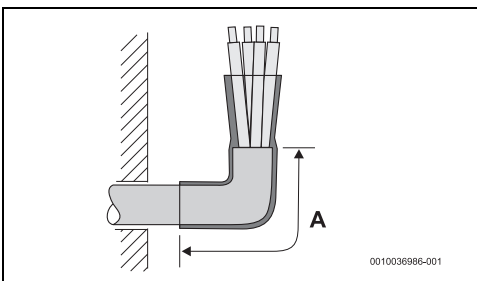


Bild 52

[A] ≥ 10 mm

- ▶ Dichtmembran hinten am Gerät anbringen.

- ▶ Stromkabel an den Anschlussklemmen des Geräts befestigen.

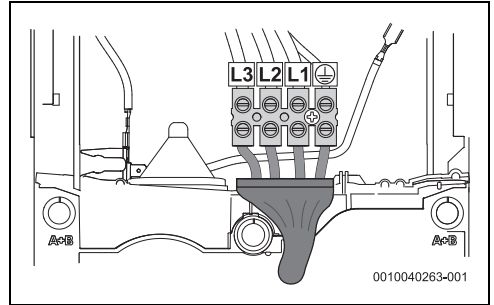


Bild 53 Anschluss unten kurze Kabel

- ▶ Das Stromkabel so positionieren, dass die mittlere Schraube des Gerätes ungehindert eingeschraubt und die Abdeckung des Geräts somit befestigt werden kann.

6.2 Geräteverkleidung anbringen

Kabel des Bedienfelds anschließen



Wenn das Bedienfeld nicht angeschlossen ist, wird das Gerät auf eine Temperatur von 42 °C eingestellt.

Vor dem Anbringen der Verkleidung:

- ▶ Kabel des Bedienfelds an die Leiterplatte anschließen.

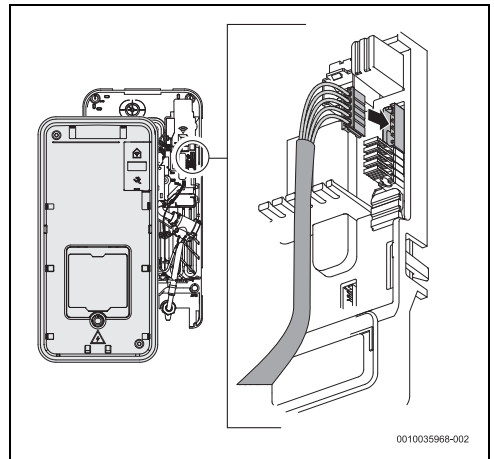


Bild 54

- ▶ Verkleidung des Geräts anbringen.

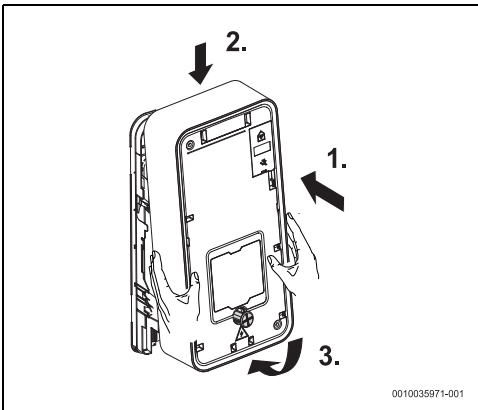


Bild 55

- ▶ Befestigungsschraube der Verkleidung anziehen.

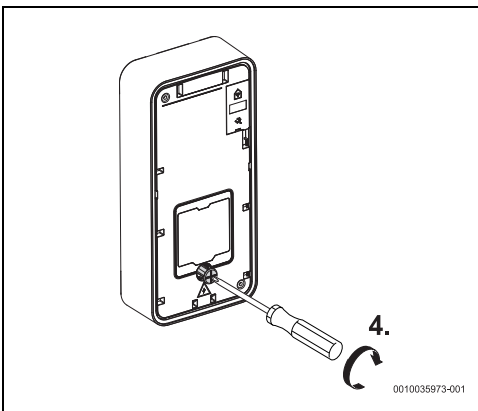


Bild 56

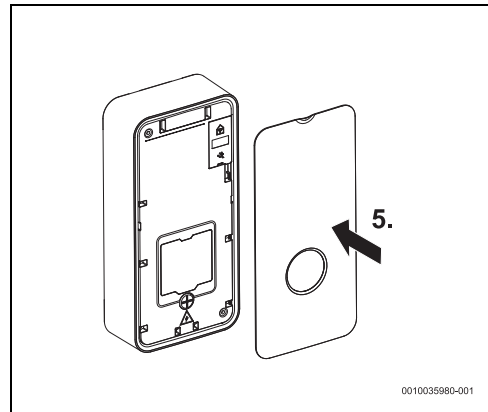


Bild 57

7 Gerät starten

7.1 Erstinbetriebnahme des Geräts

HINWEIS

Schäden am Gerät!

Die Erstinbetriebnahme des Durchlauferhizers muss durch eine zugelassene Fachkraft erfolgen, die dem Kunden sämtliche für den ordnungsgemäßen Betrieb des Gerätes erforderlichen Informationen zur Verfügung stellt.

- ▶ Kaltwasserventil öffnen.
- ▶ Alle Anschlüsse auf Dichtheit prüfen.
- ▶ Schutzschalter an der Schalttafel einschalten.

Erstinbetriebnahme

- ▶ Einen Warmwasserhahn vollständig öffnen und das Wasser mindestens 1 Minute lang laufen lassen, bis die Leuchte LED aufhört zu blinken (2x Mal pro Sekunde). Aus Sicherheitsgründen beginnt das Gerät erst nach diesem Zeitraum mit der Erwärmung des Wassers.

Wenn das Gerät das Wasser nicht erwärmt:

- ▶ Strahlregler aus den Warmwasserhähnen entfernen.
- ▶ Durchflussbegrenzer der Dusche entfernen.
- ▶ Durchflussbegrenzer des Geräts entfernen (→ Kap. 7.2).

Informationen für den Kunden

- ▶ Kunden über Funktionsweise des Geräts informieren und in die Bedienung einweisen.
- ▶ Sämtliche Unterlagen zum Gerät dem Kunden übergeben.

7.2 Durchflussbegrenzer entfernen/austauschen.

Das Gerät benötigt zum Starten einen Mindestwasserdruck und -durchfluss (→ Tab. 10).

Wenn das Gerät aufgrund eines zu geringen Wasserdurchflusses im Brauchwassersystem nicht anspringt:

- ▶ Durchflussbegrenzer des Geräts entfernen.

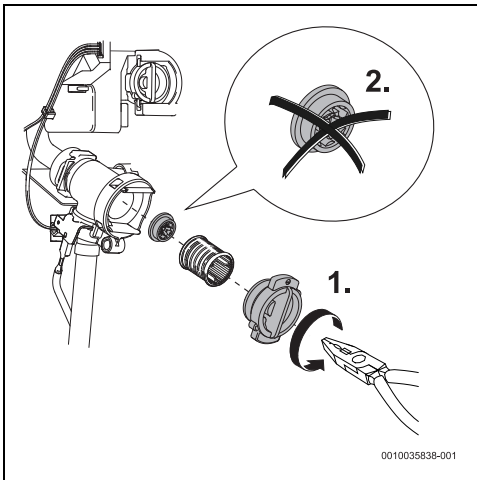


Bild 58 Durchflussbegrenzer entfernen.

8 **Wartung (nur für zugelassene Fachkräfte)**



VORSICHT

Gefahr von Sach- und Personenschäden!

Vor der Durchführung von Wartungsarbeiten:

- ▶ Gerät vom elektrischen Netz trennen.
 - ▶ Wasserabsperrventil schließen.
-



Inspektion, Wartung und Reparatur

- ▶ Der Kunde muss eine zugelassene Fachkraft mit der Durchführung von Inspektionen und Reparaturen beauftragen.
 - ▶ Inspektion, Wartung und Reparatur dürfen nur durch autorisierte Fachkräfte erfolgen.
 - ▶ Nur Originalersatzteile vom Hersteller verwenden. Für Schäden, die durch nicht vom Hersteller gelieferte Ersatzteile entstehen, wird keine Haftung übernommen.
 - ▶ Ersatzteile für das Gerät anhand des Ersatzteilkatalogs anfordern.
 - ▶ Bei den Wartungsarbeiten ausgebaute Dichtungen durch Neuteile ersetzen.
 - ▶ Nach der Durchführung von Wartungsarbeiten die Reset-Taste drücken, um das Gerät neu zu starten.
-

9 Probleme

 **GEFAHR**
Stromschlaggefahr!

- ▶ Vor sämtlichen Arbeiten am Gerät die Stromversorgung unterbrechen.
- ▶ Montage, Reparatur und Wartung dürfen nur von qualifizierten Fachkräften durchgeführt werden.

In der folgenden Tabelle werden die Lösungen für mögliche Probleme beschrieben (einige der Probleme sollten nur von Fachkräften behoben werden).

Problem	Ursache	Lösungen
Wasservolumenstrom zu niedrig.	Wasserhahn- oder Duschfilter ist verstopft.	▶ Filter ausbauen, reinigen oder entkalken.
	Wasserfilter des Geräts ist verstopft.	▶ Eine Fachkraft mit der Reinigung des Wasserfilters beauftragen.
	Mögliche Blockierung des Durchflusses durch den Volumenstrombegrenzer des Geräts.	▶ Eine Fachkraft mit dem Ausbau des Volumenstrombegrenzers beauftragen (→ Kapitel 7.2).
Gerät lässt sich nicht einschalten.	Fehlerstrom-Schutzschalter im Schaltschrank hat ausgelöst.	▶ Fehlerstrom-Schutzschalter im Schaltschrank prüfen.
Wasser wird nicht ausreichend erwärmt.	Leistungsgrenze wurde erreicht (weiße LED blinkt 1x pro Sekunde).	▶ Volumenstrom des Wasserhahns verringern.
	Volumenstrom zu hoch und/oder Kaltwasser-Eintrittstemperatur zu niedrig (Winter).	▶ Eine Fachkraft damit beauftragen, den Volumenstrom mithilfe des Eckventils einzustellen. Volumenstrombegrenzer prüfen oder einen anderen Volumenstrombegrenzer zur Reduzierung des Wasservolumenstroms verwenden.
Manchmal liefert das Gerät vorübergehend kein warmes Wasser mehr.	Das Gerät erkennt Luft im Wasser und schaltet die Heizwiderstände kurzzeitig ab (weiße LED blinkt 2x pro Sekunde).	▶ Einige Sekunden warten, während das Gerät die Anlage entlüftet.
Auf dem Display wird der Störungs-Code "EA2" angezeigt	Vorrangrelais ist installiert. Mindestanlaufleistung des Geräts wurde nicht erreicht.	▶ Am Gerät eingestellte Temperatur anheben oder Wasserdurchfluss des Wasserhahns erhöhen.
Auf dem Display wird der Störungs-Code "E.." angezeigt.	Störung im Gerät.	▶ Warmwasserhahn schließen und wieder öffnen. Wenn die Störung bestehen bleibt: ▶ Kundendienst benachrichtigen.

Tab. 9 Probleme

10 Technische Daten

10.1 Technische Daten

Technische Kenndaten	Einheit	TR7001/R 15/18/21..			TR7001/R 21/24/27..		
		15	18	21	21	24	27
Nennleistung	kW	15	18	21	21	24	27
Nennspannung	V	400 V3~			400 V3~		
Sicherungsschutzschalter/FI-Schutzschalter	A	25	25	32	32	40	40
Mindest-Kabelquerschnitt ¹⁾	mm ²	4			4	6	
Bei Nennleistung gemischtes Wasser mit Temperaturerhöhung von:							
12 °C bis 38 °C (ohne Volumenstrombegrenzer)	l/min	8.1	9.8	11.6	11.6	13.0	14.6
12 °C bis 38 °C (mit Volumenstrombegrenzer)	l/min	5.0	7.6		7.6	9.4	
12 °C bis 60 °C	l/min	4.4	5.3	6.2	6.2	7.1	7.9
Mindestdurchflussmenge des Geräts bei Anlauf ²⁾	l/min	2.5			2.5		
Mindestanlaufdruck des Geräts ³⁾	MPa (bar)	0.04 (0.4)			0.04 (0.4)		
Anwendungsbereich für Wasser mit spezifischem elektrischem Widerstand bei 15 °C.	Ωcm	≥ 1 300			≥ 1 300		
Maximale elektrische Leitfähigkeit des Wassers bei 15 °C	μS/cm	≤ 769			≤ 769		
Nenndruck	MPa (bar)	1.0 (10)			1.0 (10)		
Maximal zulässige Eintrittstemperatur	°C	55			55		
Volumenstrombegrenzer	l/min (Farbe)	5.0 (Orange)	7.6 (Weiß)		7.6 (Weiß)	9.4 (Gelb)	
Maximale Impedanz am Anschlusspunkt	Ω	0.170			0.117		

- 1) Werte nach VDE 0100-520 für Installationen vom Typ C. Je nach Installation, Schutzart und nationalen Vorschriften kann ein größerer Kabelquerschnitt erforderlich sein.
- 2) Bei der Erstinbetriebnahme des Geräts sollte die Wasserdurchflussmenge mindestens 3.5 l/min betragen.
- 3) Der Druckabfall im Mischer sollte zu diesem Wert hinzuaddiert werden.

Tab. 10 Technische Kenndaten

10.2 Produktdaten zum Energieverbrauch

Soweit für das Produkt relevant, beruhen die nachfolgenden Angaben auf Anforderungen der (EU) Verordnungen 812/2013 und (EU) 814/2013.

Produktdaten	Symbol	Einheit	7736506139	7736506140	7736506147	7736506148	7736506149	7736506150
Produkt-Typ			-	-	-	-	-	-
Angegebenes Lastprofil			S	S	S	S	S	S
Warmwasserbereitungs-Energieeffizienzklasse			A	A	A	A	A	A
Warmwasserbereitungs-Energieeffizienz	η_{wh}	%	39	39	39	39	39	39
Jahresstromverbrauch	AEC	kWh	476	476	476	476	476	476
Jährlicher Brennstoffverbrauch	AFC	GJ	-	-	-			
Andere Lastprofile			-	-	-			
Energieeffizienz der Warmwasserbereitung (andere Lastprofile)	η_{wh}	%	-	-	-			
Jährlicher Energieverbrauch (andere Lastprofile, durchschnittliche Klimaverhältnisse)	AEC	kWh	-	-	-			
Jährlicher Brennstoffverbrauch (andere Lastprofile)	AFC	GJ	-	-	-			
Temperaturregelung des Geräts (Grundeinstellung)	T_{set}	°C	60	60	60	60	60	60
Schalleistungspegel in Innenräumen	L_{WA}	dB	15	15	15	15	15	15
Angabe zur Betriebsleistung außerhalb der Spitzenzeiten			Nein	Nein	Nein	Nein	Nein	Nein
Besondere Maßnahmen, die bei der Montage, Installation oder Wartung zu beachten sind (falls zutreffend)	siehe Begleitdokumentation							
Intelligente Regelung	Nein							
Täglicher Stromverbrauch (durchschnittliche Klimaverhältnisse)	Q_{elec}	kWh	2,188	2,190	2,188	2,188	2,190	2,190
Täglicher Brennstoffverbrauch	Q_{fuel}	kWh	-	-	-	-	-	-
Emission von Stickoxiden (nur für Gas oder Öl)	NO_x	mg/kWh	-	-	-	-	-	-
Wöchentlicher Brennstoffverbrauch mit intelligenter Regelung	$Q_{fuel, week, smart}$	kWh	-	-	-	-	-	-
Wöchentlicher Stromverbrauch mit intelligenter Regelung	$Q_{elec, week, smart}$	kWh	-	-	-	-	-	-
Wöchentlicher Brennstoffverbrauch mit intelligenter Regelung	$Q_{fuel, week}$	kWh	-	-	-	-	-	-
Wöchentlicher Stromverbrauch ohne intelligente Regelung	$Q_{elec, week}$	kWh	-	-	-	-	-	-
Speichervolumen	V	l	-	-	-	-	-	-
Mischwasser bei 40 °C	V_{40}	l	-	-	-	-	-	-

Tab. 11 Produktdaten zum Energieverbrauch

11 Umweltschutz und Entsorgung

Der Umweltschutz ist ein Unternehmensgrundsatz der Bosch-Gruppe.

Qualität der Produkte, Wirtschaftlichkeit und Umweltschutz sind für uns gleichrangige Ziele. Gesetze und Vorschriften zum Umweltschutz werden strikt eingehalten.

Zum Schutz der Umwelt setzen wir unter Berücksichtigung wirtschaftlicher Gesichtspunkte bestmögliche Technik und Materialien ein.

Verpackung

Bei der Verpackung sind wir an den länderspezifischen Verwertungssystemen beteiligt, die ein optimales Recycling gewährleisten.

Alle verwendeten Verpackungsmaterialien sind umweltverträglich und wiederverwertbar.

Altgerät

Altgeräte enthalten Wertstoffe, die wiederverwertet werden können.

Die Baugruppen sind leicht zu trennen. Kunststoffe sind gekennzeichnet. Somit können die verschiedenen Baugruppen sortiert und wiederverwertet oder entsorgt werden.

Elektro- und Elektronik-Altgeräte



Dieses Symbol bedeutet, dass das Produkt nicht zusammen mit anderen Abfällen entsorgt werden darf, sondern zur Behandlung, Sammlung, Wiederverwertung und Entsorgung in die Abfallsammelstellen gebracht werden muss.

Das Symbol gilt für Länder mit Elektronikschrottvorschriften, z. B. „Europäische Richtlinie 2012/19/EG über Elektro- und Elektronik-Altgeräte“. Diese Vorschriften legen die Rahmenbedingungen fest, die für die Rückgabe und das Recycling von Elektronik-Altgeräten in den einzelnen Ländern gelten.

Da elektronische Geräte Gefahrstoffe enthalten können, müssen sie verantwortungsbewusst recycelt werden, um mögliche Umweltschäden und Gefahren für die menschliche Gesundheit zu minimieren. Darüber hinaus trägt das Recycling von Elektronikschrott zur Schonung der natürlichen Ressourcen bei.

Für weitere Informationen zur umweltverträglichen Entsorgung von Elektro- und Elektronik-Altgeräten wenden Sie sich bitte an die zuständigen Behörden vor Ort, an Ihr Abfallentsorgungsunternehmen oder an den Händler, bei dem Sie das Produkt gekauft haben.

Weitere Informationen finden Sie hier:
www.weee.bosch-thermotechnology.com/

12 Datenschutzhinweise

Um eine Fernüberwachung und Fernsteuerung eines Heizungs-/ Lüftungssystems mit diesem Produkt zu ermöglichen, ist ein Internetanschluss erforderlich. Nach dem Verbinden mit dem Internet stellt dieses Produkt automatisch eine Verbindung zu einem Server her. Hierbei werden die Verbindungsdaten, insbesondere IP-Adresse, automatisch übermittelt und durch Bosch Thermotechnik GmbH verarbeitet. Die Verarbeitung kann durch das Zurückstellen auf Werkseinstellungen dieses Produktes eingestellt werden. Weitere Hinweise zur Datenverarbeitung finden Sie in den nachfolgenden Datenschutzhinweisen und im Internet.



Wir, die **[DE] Bosch Thermotechnik GmbH, Sophienstraße 30-32, 35576 Wetzlar, Deutschland, [AT] Robert Bosch AG, Geschäftsbereich Thermotechnik, Göllner-gasse 15-17, 1030 Wien, Österreich, [LU]**

Ferroknepper Buderus S.A., Z.I. Um Monkeler, 20, Op den Drieschen, B.P.201 L-4003 Esch-sur-Alzette, Luxemburg verarbeiten Produkt- und Installationsinformationen, technische Daten und Verbindungsdaten, Kommunikationsdaten, Produktregistrierungsdaten und Daten zur Kundenhistorie zur Bereitstellung der Produktfunktionalität (Art. 6 Abs. 1 S. 1 b DSGVO), zur Erfüllung unserer Produktüberwachungspflicht und aus Produktsicherheitsgründen (Art. 6 Abs. 1 S. 1 f DSGVO), zur Wahrung unserer Rechte im Zusammenhang mit Gewährleistungs- und Produktregistrierungsfragen (Art. 6 Abs. 1 S. 1 f DSGVO), zur Analyse des Vertriebs unserer Produkte sowie zur Bereitstellung von individuellen und produktbezogenen Informationen und Angeboten (Art. 6 Abs. 1 S. 1 f DSGVO). Für die Erbringung von Dienstleistungen wie Vertriebs- und Marketingdienstleistungen, Vertragsmanagement, Zahlungsabwicklung, Programmierung, Datenhosting und Hotline-Services können wir externe Dienstleister und/oder mit Bosch verbundene Unternehmen beauftragen und Daten an diese übertragen. In bestimmten Fällen, jedoch nur, wenn ein angemessener Datenschutz gewährleistet ist, können personenbezogene Daten an Empfänger außerhalb des Europäischen Wirtschaftsraums übermittelt werden. Weitere Informationen werden auf Anfrage bereitgestellt. Sie können sich unter der folgenden Anschrift an unseren Datenschutzbeauftragten wenden: Datenschutzbeauftragter, Information Security and Privacy (C/ISP), Robert Bosch GmbH, Postfach 30 02 20, 70442 Stuttgart, DEUTSCHLAND.

Sie haben das Recht, der auf Art. 6 Abs. 1 S. 1 f DSGVO beruhenden Verarbeitung Ihrer personenbezogenen Daten aus Gründen, die sich aus Ihrer besonderen Situation ergeben, oder zu Zwecken der Direktwerbung jederzeit zu widersprechen. Zur Wahrnehmung Ihrer Rechte kontaktieren Sie uns bitte unter **[DE] privacy.ttde@bosch.com, [AT] DPO@bosch.com, [LU] DPO@bosch.com**. Für weitere Informationen folgen Sie bitte dem QR-Code.

Sommaire

1	Explication des symboles et mesures de sécurité	34
1.1	Explications des symboles	34
1.2	Consignes générales de sécurité	34
2	Normes, règlements et directives	36
3	Caractéristiques de l'appareil	36
3.1	Déclaration de conformité	36
3.2	Utilisation conforme à l'usage prévu	36
3.3	Accessoires	36
3.4	Accessoires de l'appareil	36
3.5	Dimensions	37
3.6	Aperçu de l'appareil	38
3.7	Transport et stockage	38
4	Notice d'utilisation	38
4.1	Panneau de commande	39
4.1.1	Module d'affichage du régulateur	39
4.2	Avant la mise en service de l'appareil	39
4.3	Mise en marche/arrêt de l'appareil	39
4.3.1	Affichage LED de l'état de fonctionnement	39
4.4	Régulation de la température	40
4.4.1	Modes de service	40
4.4.2	Température minimale et maximale	40
4.4.3	Fonctionnement d'hiver	41
4.5	Fonctions de l'appareil	41
4.5.1	Modes de service	41
4.5.2	Consommation de l'appareil	41
4.5.3	Historique des défauts	41
4.5.4	Unités	41
4.5.5	Verrouillage de l'appareil	41
4.6	Eau préchauffée (apport solaire)	41
4.7	Remise en service après une panne de courant	41
4.8	Remise en service après coupure de l'alimentation en eau	41
4.9	Nettoyage	42
4.10	Connectivité	42
4.11	Redémarrer le dispositif Wi-Fi (uniquement s'il est connecté à l'application)	42
4.12	Service après-vente	42

5	Installation (uniquement pour les spécialistes qualifiés)	43
5.1	Recommandations importantes	43
5.2	Choix du lieu d'installation	43
5.3	Déballer l'appareil et retirer l'habillage	44
5.4	Raccordement en eau	45
5.5	Montage de l'appareil au mur	46
5.6	Installation électrique de l'appareil	47
5.7	Montage du bloc hydraulique	50
5.8	Installation du système Aquastop	51
5.9	Purger l'appareil	52
5.10	Configuration de l'appareil	52
5.10.1	Configuration du niveau de puissance	52
5.10.2	Réglage de la température maximale	53
5.10.3	Configuration et installation d'un relais prioritaire	53
6	Branchement électrique (uniquement pour les professionnels qualifiés)	54
6.1	Raccordement électrique	54
6.2	Montage de l'habillage	56
7	Démarrer l'appareil	57
7.1	Première mise en service de l'appareil	57
7.2	Retirer/remplacer le limiteur de débit	58
8	Maintenance (uniquement pour les spécialistes qualifiés)	59
9	Problèmes	60
10	Caractéristiques techniques	61
10.1	Données techniques	61
10.2	Données produit relatives à la consommation énergétique	62
11	Protection de l'environnement et recyclage	63
12	Déclaration de protection des données	64


1 Explication des symboles et mesures de sécurité


1.1 Explications des symboles


Avertissements

Les mots de signalement des avertissements caractérisent le type et l'importance des conséquences éventuelles si les mesures nécessaires pour éviter le danger ne sont pas respectées.

Les mots de signalement suivants sont définis et peuvent être utilisés dans le présent document :

 **DANGER**
DANGER signale la survenue d'accidents graves à mortels en cas de non respect.

 **AVERTISSEMENT**
AVERTISSEMENT signale le risque de dommages corporels graves à mortels.

 **PRUDENCE**
PRUDENCE signale le risque de dommages corporels légers à moyens.

AVIS
AVIS signale le risque de dommages matériels.

Informations importantes



Les informations importantes ne concernant pas de situations à risques pour l'homme ou le matériel sont signalées par le symbole d'info indiqué.

Autres symboles

Symbole	Signification
▶	Etape à suivre
→	Renvoi à un autre passage dans le document
•	Énumération/Enregistrement dans la liste
–	Énumération / Entrée de la liste (2e niveau)

Tab. 12

1.2 Consignes générales de sécurité

Généralités

Lire cette notice attentivement et agir en conséquence.

- ▶ Lire et conserver les notices d'utilisation (appareil, régulateur de chauffage, etc.) avant l'installation.
- ▶ Respecter les consignes de sécurité et d'avertissement.
- ▶ Respecter les règlements nationaux et locaux, ainsi que les règles techniques et les directives.
- ▶ Documenter les travaux effectués.

Utilisation conforme à l'usage prévu

L'appareil est exclusivement conçu pour les zones d'habitation. L'appareil peut aussi être utilisé dans des environnements non domestiques, par ex. dans des bureaux, dans la mesure où cette utilisation correspond à un usage domestique. Toute autre utilisation en dehors de celle décrite ici n'est pas conforme.

- ▶ Monter et utiliser l'appareil comme décrit dans le texte et les illustrations. Aucune responsabilité n'est endossée pour les dommages résultant du non-respect de la présente notice.
- ▶ Cet appareil est prévu pour être utilisé à des altitudes maximales de 2000 m au-dessus du niveau de la mer.
- ▶ L'appareil ne doit être installé que dans des pièces à l'abri du gel.

 **AVERTISSEMENT**
Risque d'électrocution !

En cas de défauts ou d'écoulement d'eau de l'appareil :

- ▶ Couper immédiatement l'alimentation électrique de l'appareil.
- ▶ Fermer immédiatement l'entrée eau froide.

Installation

Cette notice d'installation s'adresse aux professionnels d'installations gaz et d'eau, de chauffage et d'électronique. Les consignes de toutes les notices concernant l'installation doivent être respectées. Le non-respect peut entraîner des dommages matériels, des dommages corporels, voire un danger de mort.

- ▶ Lire la notice d'installation (générateur de chaleur, régulateur de chauffage, etc.) avant l'installation (→ chap. 5).
- ▶ Les directives légales en vigueur dans le pays d'installation ainsi que les directives des fournisseurs locaux d'énergie et d'eau doivent être respectées.
- ▶ Installer l'appareil dans des circuits d'eau froide sanitaire et d'eau chaude sanitaire (circuits fermés).

- ▶ L'installation ne doit être réalisée que par un professionnel agréé.
 - ▶ Avant d'ouvrir l'appareil, toujours désactiver l'alimentation électrique.
 - ▶ Pour éviter les situations dangereuses, les réparations et les maintenances ne doivent être réalisées que par un spécialiste agréé.
 - ▶ L'appareil est conçu pour le raccordement à des tuyaux en plastique certifiés DVGW.
 - ▶ L'appareil dispose de la classe de protection I et **doit** être raccordé au conducteur de mise à la terre.
 - ▶ L'appareil doit être raccordé en permanence à l'alimentation électrique. **La section du conducteur doit être adaptée au câble installé.** (→ chap. 10).
- ▶ **Avant d'installer l'appareil, s'assurer que le raccordement électrique est débranché et que l'alimentation en eau est fermée.**
 - ▶ **Établir les raccordements d'eau avant les raccordements électriques.**
 - ▶ Ne réaliser que les ouvertures nécessaires à l'installation sur la face arrière de l'appareil. Si un nouveau montage est réalisé, les ouvertures inutilisées doivent être colmatées pour être étanches à l'eau.
 - ▶ Les pièces sous tension ne doivent plus être accessibles après le montage.
 - ▶ Ne pas utiliser de solvants ni de produits abrasifs ou à base d'alcool pour le nettoyage.
 - ▶ N'utiliser pas d'appareils de nettoyage à vapeur.

**AVERTISSEMENT****Risque d'électrocution !**

Les tuyaux de l'appareil mis à la terre peuvent donner l'impression que l'appareil est mis à la terre.

- ▶ L'appareil doit être raccordé au conducteur de mise à la terre.
-
- ▶ Pour répondre aux normes de sécurité en vigueur, un sectionneur omnipolaire doit être disponible. L'ouverture de contact doit être de minimum 3 mm.
 - ▶ S'assurer que la pression d'eau maximale et minimale à l'entrée correspond à la valeur indiquée par le fabricant (→ chap. 10).
 - ▶ Les robinets et la robinetterie doivent être homologués pour fonctionner avec les appareils en circuit fermé (sous pression).
 - ▶ La température d'eau froide peut être réchauffée à maximum 55 °C.

**AVERTISSEMENT****Risques d'ébouillantage !**

- ▶ Si l'appareil fonctionne avec de l'eau préchauffée, la température choisie ou limitée peut être dépassée. Dans ce cas, utiliser un robinet thermostatique pour limiter la température de l'eau froide sanitaire préchauffée.
-
- ▶ Selon la norme EN60335-2-35, les chauffe-eau utilisés pour les douches doivent être limités à 55 °C (→ chap. 5.10.2).
 - ▶ La résistance électrique spécifique de l'eau ne doit pas être inférieure à 1300 Ωcm. Demander la valeur ohmique de l'eau auprès du fournisseur d'eau local.
 - ▶ L'appareil est conçu pour l'alimentation en eau de plusieurs points de consommation, dont les baignoires.

⚠ Maintenance

- ▶ La maintenance ne doit être réalisée que par un professionnel agréé.
- ▶ Avant toutes les opérations de maintenance, mettre l'appareil hors tension.
- ▶ L'exploitant est responsable de la sécurité et de l'écompatibilité lors de l'installation et de la maintenance.
- ▶ Utiliser uniquement des pièces de rechange fabricant.

⚠ Sécurité des appareils électriques à usage domestique et utilisations similaires

Pour éviter les risques dus aux appareils électriques, les prescriptions suivantes s'appliquent conformément à la norme EN 60335-2-35 :

«Cet appareil peut être utilisé par des enfants à partir de 3 ans ainsi que par des personnes aux capacités physiques, sensorielles ou mentales réduites ou manquant d'expérience et de connaissances du produit, dans la mesure où elles sont sous surveillance, où elles ont été initiées à l'utilisation fiable de l'appareil et comprennent les dangers qui en résultent. Les enfants ne doivent pas jouer avec l'appareil. Le nettoyage et l'entretien ne doivent pas être exécutés par des enfants sans surveillance.»

«Si le raccordement au réseau électrique est endommagé, il doit être remplacé par le fabricant, son service après-vente ou une personne disposant d'une qualification similaire pour éviter tout danger.»

2 Normes, règlements et directives


Pour l'installation et le fonctionnement, respecter les prescriptions et normes suivantes :

- Dispositions relatives à l'installation électrique et au raccordement au circuit d'alimentation électrique (RGIE)
- Dispositions relatives à l'installation électrique et au raccordement au réseau de télécommunication et radio
- Normes et règlements locaux

3 Caractéristiques de l'appareil

3.1 Déclaration de conformité

La fabrication et le fonctionnement de ce produit répondent aux directives européennes et nationales en vigueur.

 Le marquage CE prouve la conformité du produit avec toutes les prescriptions européennes légales, qui prévoient la pose de ce marquage.

Le texte complet de la déclaration de conformité est disponible sur Internet : www.bosch-chauffage.fr.

3.2 Utilisation conforme à l'usage prévu

L'appareil a été conçu pour réchauffer et stocker l'eau potable. Veuillez respecter les prescriptions, directives et normes locales en vigueur pour l'eau potable.

Installer l'appareil exclusivement dans des systèmes fermés.

Tout autre usage n'est pas conforme. Les dégâts éventuels qui en résulteraient sont exclus de la garantie.

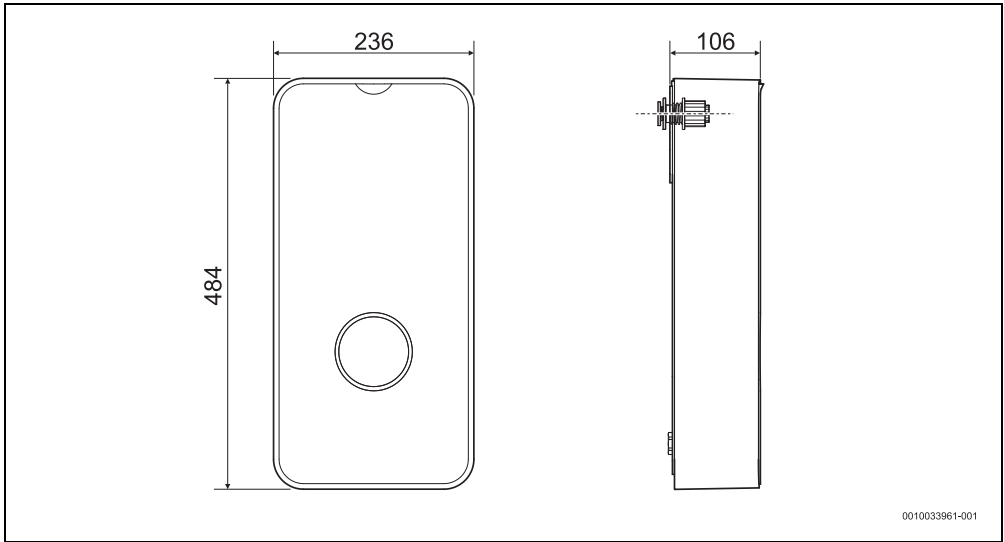
3.3 Accessoires

- Soupape
- Embout de raccordement ½" (2x)
- Vis (4x)
- Chevilles (4x)
- Rondelles plates (4x)
- Limiteur de débit
- Cavaliers (2x)
- Jeu de pièces de fixation
- Documentation de l'appareil

3.4 Accessoires de l'appareil

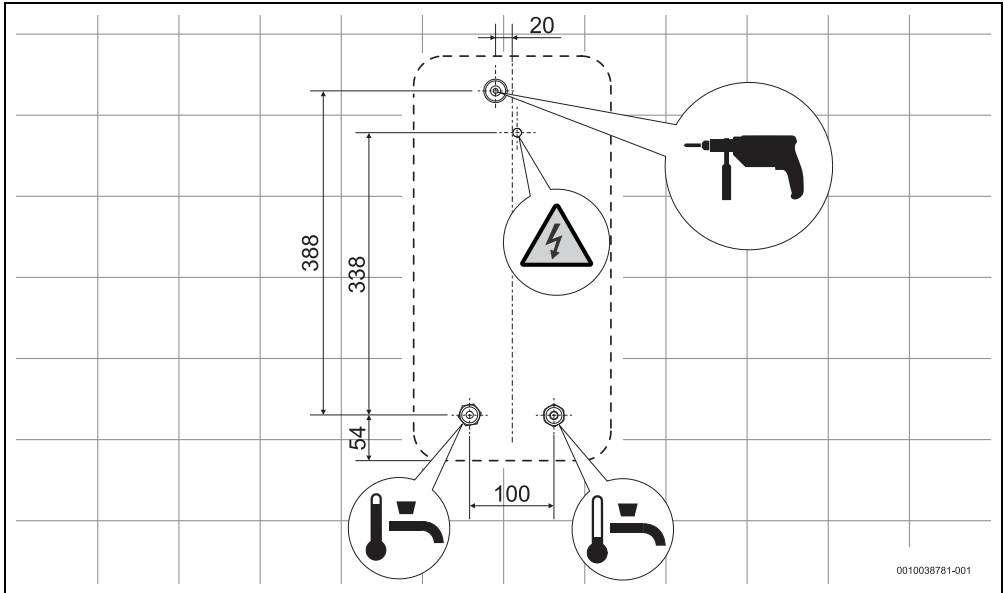
Des précisions concernant les accessoires disponibles pour cet appareil sont indiquées dans le catalogue correspondant.

3.5 Dimensions



0010033961-001

Fig. 59 Dimensions en mm



0010038781-001

Fig. 60 Dimensions en mm

3.6 Aperçu de l'appareil

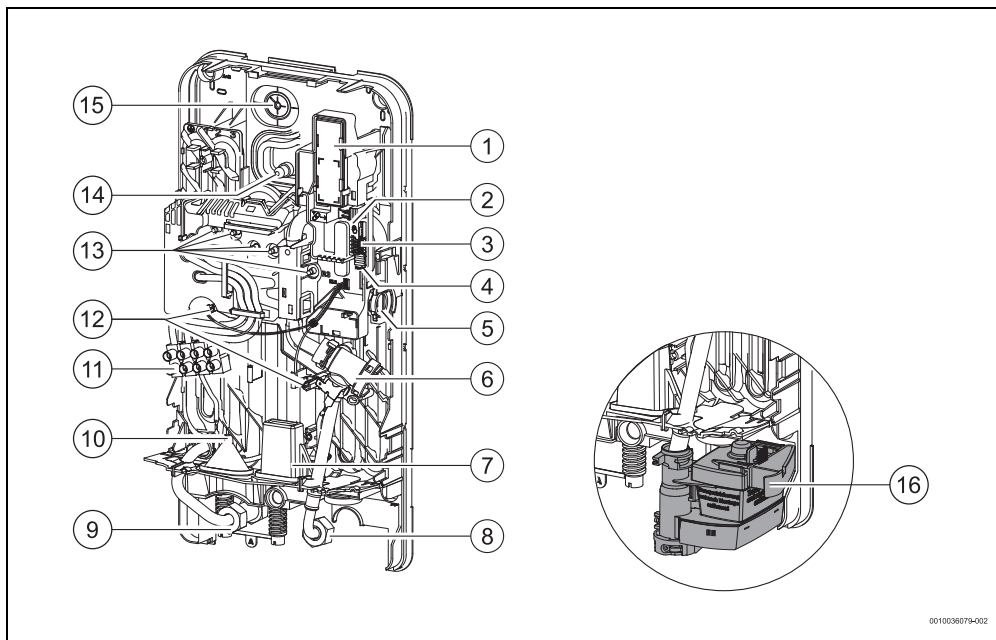


Fig. 61

- [1] Accessoire Wi-Fi (non compris dans le contenu de livraison)
- [2] Touche de couplage Wi-Fi et LED
- [3] Cavaliers (configuration de l'appareil)
- [4] Touche reset
- [5] Débitmètre
- [6] Filtre d'eau et limiteur de débit
- [7] Alimentation des différents câbles électriques
- [8] Entrée d'eau froide ½"
- [9] Sortie d'eau chaude ½"
- [10] Alimentation inférieure des câbles électriques
- [11] Borne
- [12] Sondes de température
- [13] Résistance électrique
- [14] Alimentation supérieure des câbles électrique
- [15] Point de fixation de l'appareil
- [16] Aquastop (uniquement pour les modèles TR.001...A.)

- ▶ Transporter l'appareil dans son emballage d'origine et utiliser un moyen de transport adapté.
- ▶ Ne retirer l'appareil de son emballage que lorsqu'il se trouve dans le local d'installation.

4 Notice d'utilisation

Lire attentivement et respecter les consignes de sécurité détaillées au début de la présente notice !



L'appareil réchauffe l'eau qui circule à l'intérieur de l'appareil.

3.7 Transport et stockage

L'appareil doit être stocké dans un emplacement sec et à l'abri du gel.

Manipulation :

- ▶ ne pas laisser tomber l'appareil.

4.1 Panneau de commande

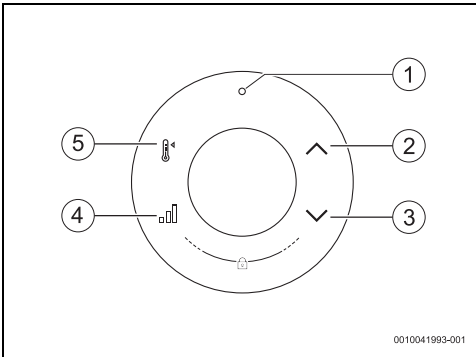


Fig. 62 Panneau de commande

- [1] LED - État de fonctionnement/Symbole de défaut
- [2] Augmentation de la température / Touche Haut
- [3] Diminution de la température / Touche Bas
- [4] Touche d'accès aux compteurs
- [5] Touche de modification du mode de service

4.1.1 Module d'affichage du régulateur

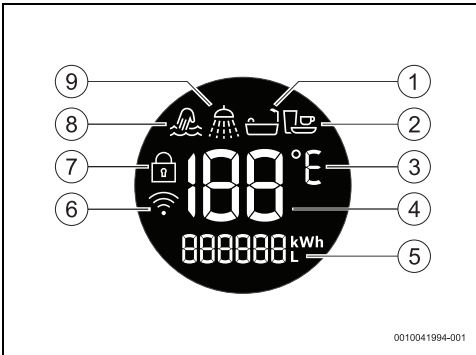


Fig. 63

- [1] Mode de service Bain
- [2] Mode de service Lavage de la vaisselle
- [3] Échelle de température
- [4] Température sélectionnée
- [5] Informations sur la consommation
- [6] Wi-Fi/Connectivité
- [7] Verrouillage
- [8] Mode de service Lavage des mains
- [9] Mode de service Douche

4.2 Avant la mise en service de l'appareil



PRUDENCE

Risque d'électrocution !

- Faire faire la première mise en service de l'appareil par un spécialiste qualifié qui met à disposition du client toutes les informations nécessaires au fonctionnement conforme de l'appareil.

AVIS

Dégâts sur l'appareil !

- Ne jamais raccorder l'appareil sans eau. Cela pourrait endommager l'élément de chauffe.

4.3 Mise en marche/arrêt de l'appareil

Mise sous tension

- Ouvrir un robinet d'eau chaude sanitaire.
L'appareil se met en marche. L'eau est chauffée lorsqu'elle passe dans l'appareil.

Mise hors tension

- Fermer le robinet d'eau chaude sanitaire.

4.3.1 Affichage LED de l'état de fonctionnement

LED	État de l'appareil
Arrêt	L'appareil est éteint
LED blanche	L'appareil est allumé
La LED blanche clignote (1 fois/seconde)	L'appareil ne parvient pas à atteindre la température de consigne. L'appareil a atteint la limite de puissance (→ chapitre 9).
La LED blanche clignote (2 fois/seconde) et une température de 0 clignote	Mode Ventilation automatique actif.
LED rouge	Dysfonctionnement de l'appareil (→ chapitre 9).
La LED blanche clignote 4 fois	La température d'entrée de l'eau est supérieure à la température sélectionnée sur l'appareil (solaire). L'appareil ne chauffe pas.
La LED blanche clignote (1 fois toutes les 4 secondes)	Mode Vacances actif (uniquement possible via l'application). L'appareil ne chauffe pas l'eau.

Tab. 13

4.4 Régulation de la température

Cet appareil offre une plage de températures pour l'eau chaude sanitaire de 20 °C (minimum) à 60 °C (maximum).

Pour sélectionner une température ECS dans cette plage, il suffit de :

- ▶ Appuyer sur la touche ou et sélectionner la température ECS entre 20 °C et 60 °C.

Pour éviter une consommation inutile d'eau, d'énergie et un entraînement prématuré de l'appareil,

- ▶ Sélectionner la température souhaitée sur l'appareil, plutôt que de mélanger de l'eau froide sanitaire au robinet ou à la sortie de la douche.



Le dispositif offre un contrôle précis de la température d'eau, ce qui permet l'alimentation directe des douches. Si l'appareil fonctionne toujours avec un robinet thermostatique, la température sélectionnée sur l'appareil doit être conforme aux recommandations du fabricant du robinet thermostatique ou, si cela n'est pas clair, une température de 50 °C est recommandée.

4.4.1 Modes de service

Les températures suivantes sont recommandées pour le lavage des mains, la douche, le bain et le lave-vaisselle.

Mode de service		Température approximative :
Lavage des mains		35 °C
Douche		38 °C
Bain		42 °C
Lavage de la vaisselle		48 °C

Tab. 14 Modes de service

Pour sélectionner l'un des modes de service, consulter le chapitre 4.5.1.

4.4.2 Température minimale et maximale



Vérifier que l'appareil n'est pas limité par un cavalier (→ chapitre 5.10).

Outre les modes de service indiqués, il est possible de régler toute autre température dans la plage de 20 °C à 60 °C.

Température minimale

Pour obtenir la température minimale de 20 °C,

- ▶ Appuyer sur la touche jusqu'à ce que la température minimale s'affiche à l'écran.

Température maximale

Pour obtenir la température maximale de 60 °C,

- ▶ Appuyer sur la touche jusqu'à ce que la température maximale s'affiche à l'écran.



Dans certaines conditions d'utilisation et sur de courtes périodes, la température de l'eau peut atteindre 70 °C. Cependant, les conduites d'eau chaude sanitaire peuvent atteindre des températures élevées, avec des risques de brûlures en cas de contact. Pour accéder aux fonctions de verrouillage de la température (→ chapitre 5.10.2).



PRUDENCE

Risque de brûlures !

Risques de brûlures pour les enfants, les personnes âgées ou les adultes en raison d'un contact avec l'eau chaude sanitaire.

- ▶ Vérifier toujours la température de l'eau avec la main.

Température	Temps avant que des brûlures se produisent	
	Personnes âgées/ Enfants de moins de 5 ans	Adultes
50 °C	2,5 minutes	plus de 5 minutes
52 °C	moins d'1 minute	1,5 à 2 minutes
55 °C	Environ 15 secondes	Environ 30 secondes
57 °C	Environ 5 secondes	Environ 10 secondes
60 °C	Environ 2,5 secondes	Moins de 5 secondes
62 °C	Environ 1,5 seconde	Moins de 3 secondes
65 °C	Environ 1 seconde	Environ 1,5 seconde
68 °C	Moins d'1 seconde	Environ 1 seconde

Tab. 15

4.4.3 Fonctionnement d'hiver




En hiver, la température de l'eau froide peut baisser à tel point que la température sélectionnée n'est pas atteinte, auquel cas :

- ▶ il convient de réduire le débit du robinet d'eau chaude, jusqu'à ce que la température souhaitée soit obtenue.

4.5 Fonctions de l'appareil

4.5.1 Modes de service

Pour accéder aux modes de service,


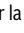
- ▶ Appuyer sur la touche  .
L'écran affiche le mode de service sélectionné.

Modes de service de l'appareil :

- Lavage des mains
- Douche
- Bain
- Lavage de la vaisselle

4.5.2 Consommation de l'appareil

Pour visualiser la consommation d'eau et d'électricité de l'appareil,


- ▶ Appuyer sur la touche  .
La consommation d'eau en litres s'affiche à l'écran.
- ▶ Appuyer à nouveau sur la touche  .
L'écran affiche la consommation d'énergie en kWh.



La consommation d'eau et d'énergie est calculée à partir de paramètres et de valeurs spécifiques mesurés par l'appareil, afin de permettre au client d'effectuer une comparaison relative dans le temps. Les valeurs de consommation affichées sont uniquement une estimation (interpolation). L'utilisation de ces valeurs à des fins de facturation n'est pas possible.

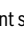
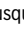
Réinitialisation de la consommation de l'appareil


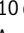
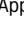
Pour redémarrer les consommations :

- ▶ Appuyer sur la touche  et la maintenir enfoncée jusqu'à ce que 6 zéros clignotent à l'écran (env. 6 secondes).
Les consommations de l'appareil (puissance et eau) sont mises à zéro.

4.5.3 Historique des défauts


Pour afficher l'historique des défauts :

- ▶ Appuyer simultanément sur les touches  et  et les maintenir enfoncées jusqu'à ce que l'historique des défauts s'affiche à l'écran.

- ▶ Appuyer sur la touche  ou  pour afficher les 10 derniers défauts de l'appareil.
- ▶ Appuyer sur la touche  pour quitter le menu.


4.5.4 Unités

Pour modifier les unités °C/°F :


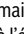
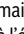
- ▶ Appuyer sur la touche  et la maintenir enfoncée jusqu'à ce que l'unité soit modifiée à l'écran.

4.5.5 Verrouillage de l'appareil


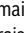

Pour éviter des modifications non désirées des configurations, il est possible de verrouiller l'appareil.

Une fois verrouillé, l'appareil ne répondra à aucune opération et le symbole  apparaîtra à l'écran.

Pour verrouiller l'appareil :

- ▶ Appuyer simultanément sur les touches  et  et les maintenir enfoncées jusqu'à ce que le symbole  s'affiche à l'écran.
L'appareil est verrouillé.

Pour déverrouiller l'appareil :

- ▶ Appuyer simultanément sur les touches  et  et les maintenir enfoncées jusqu'à ce que le symbole  disparaisse de l'écran.
L'appareil est déverrouillé.

4.6 Eau préchauffée (apport solaire)

L'appareil peut fonctionner avec une alimentation en eau préchauffée, par exemple à partir d'un panneau solaire.

Dès que la température d'entrée de l'eau est supérieure à celle sélectionnée dans l'appareil, l'écran affiche la température d'entrée de l'eau, tout en clignotant (1 fois par seconde).

4.7 Remise en service après une panne de courant

Après une panne de courant :

- ▶ Ouvrir le robinet d'eau chaude sanitaire jusqu'à ce que de l'eau chaude sanitaire en sorte.

4.8 Remise en service après coupure de l'alimentation en eau

- ▶ Désactiver l'interrupteur de sécurité sur le tableau de commande.
- ▶ Ouvrir un robinet d'eau chaude et attendre que l'air soit entièrement évacué des conduites.
- ▶ Fermer le robinet d'eau chaude.
- ▶ Activer l'interrupteur de sécurité sur le tableau de commande.
- ▶ Ouvrir le robinet d'eau chaude et laisser couler l'eau pendant au moins une minute.

L'appareil ne peut être remis en fonctionnement qu'après cela.

4.9 Nettoyage

- ▶ Ne pas utiliser de solvants ni de produits abrasifs ou à base d'alcool.
- ▶ N'utiliser pas d'appareils de nettoyage à vapeur.
- ▶ Nettoyer l'enveloppe extérieure à l'aide d'un détergent doux.
- ▶ Éliminer les résidus de saleté ou de calcaire.

4.10 Connectivité

Cet appareil peut être connecté via WLAN.

Des précisions concernant les accessoires disponibles pour cet appareil sont indiquées dans le catalogue correspondant.

4.11 Redémarrer le dispositif Wi-Fi (uniquement s'il est connecté à l'application)

Connecter l'appareil à l'application permet de commander différentes fonctions.

Si toutefois des difficultés surviennent au moment de connecter le dispositif à l'application, les paramètres peuvent être réinitialisés à l'aide du bouton d'appairage Wi-Fi.

Cette opération aura l'effet suivant:

- Réinitialise la configuration Wi-Fi (tous les réseaux sont effacés)
- Réinitialiser les compteurs d'électricité et d'eau
- Désactive le mode vacances (si autorisé par l'application)
- Désactive le mode vacances (si autorisé par l'application)

Pour redémarrer l'accessoire Wi-Fi:

- ▶ Retirer l'habillage de l'appareil.

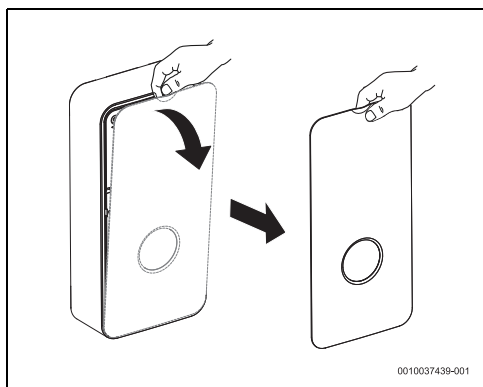


Fig. 64

- ▶ Retirer le couvercle à l'aide d'un outil approprié.

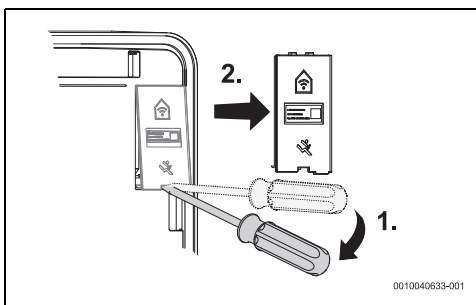


Fig. 65

- ▶ Appuyer et maintenir enfoncée la touche [1]. La LED s'allume, indiquant le début de la séquence de redémarrage.

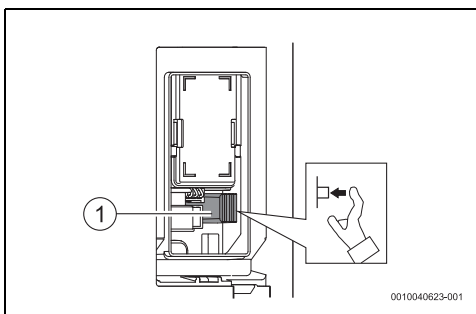


Fig. 66

[1] Bouton d'appairage Wi-Fi

Lorsque la LED s'éteint,

- ▶ relâcher le bouton.
L'accessoire Wi-Fi a été redémarré.



La LED met quelques secondes à s'éteindre.

4.12 Service après-vente

Indiquez le numéro de série de l'appareil chaque fois que vous contactez le service après-vente (SNR/TTNR).

Le numéro de série de l'appareil se trouve sur la plaque signalétique de la plaque frontale.

5 Installation (uniquement pour les spécialistes qualifiés)

5.1 Recommandations importantes



La mise en place, le raccordement électrique et la mise en service doivent être exécutés exclusivement par des spécialistes agréés.



Pour que l'installation et le fonctionnement du produit soient conformes aux règlements, respecter tous les règlements nationaux et régionaux en vigueur ainsi que les règles et directives techniques.



AVERTISSEMENT

Risque d'électrocution !

Avant de démarrer les travaux d'installation :

- ▶ Désactiver l'alimentation électrique sur le tableau de commande.
- ▶ Fermer l'arrivée d'eau froide.



PRUDENCE

Risque d'ébouillantage dû à l'eau chaude !

Si l'eau utilisée est préchauffée, la température de l'eau chaude peut dépasser la température maximale réglée sur l'appareil et provoquer des brûlures ;

- ▶ Utiliser un robinet thermostatique pour limiter la température de l'eau à l'entrée.

AVIS

Risques de dégâts matériels !

Dommages irréparables à l'intérieur de l'appareil.

- ▶ Ne retirer l'appareil de son emballage que lorsqu'il se trouve dans le local d'installation.
- ▶ Manipuler l'appareil avec prudence.

AVIS

Risques de dégâts matériels !

Inserts chauffants endommagés.

- ▶ Brancher tout d'abord l'eau.
- ▶ Établir les raccordements électriques après avoir désactivé l'interrupteur de sécurité et assurer la mise à la terre.
- ▶ Rincer l'appareil avant d'activer l'interrupteur de sécurité, ouvrir entièrement le robinet d'eau chaude puis laisser circuler l'eau pendant 1 minute dans l'appareil.

5.2 Choix du lieu d'installation

AVIS

Dégâts sur l'appareil !

Ne jamais poser l'appareil sur les raccords d'eau et/ou ne jamais le porter en le tenant par le câble électrique.

- ▶ Choisir un mur suffisamment stable pour supporter le poids de l'appareil.
- ▶ Pour la fixation, utiliser impérativement les produits joints.
- ▶ Monter l'appareil verticalement de manière à ce que les raccords d'eau se trouvent en bas.

Local d'installation

- ▶ Règlements à appliquer.
- ▶ Installer l'appareil dans une pièce où la température ambiante ne descend pas en dessous de 0 °C.
- ▶ Ne pas installer l'appareil dans des lieux situés à plus de 2000 m au-dessus du niveau de la mer.
- ▶ Installer l'appareil à proximité du robinet d'eau chaude sanitaire le plus utilisé pour réduire les pertes de chaleur et les temps d'attente.
- ▶ Installer l'appareil dans un lieu où les opérations de maintenance peuvent être effectués.
- ▶ Lors de l'installation, tenir compte de la contrainte indiquée sur la plaque signalétique.

Volume de protection

Le lieu d'installation possible de l'appareil dépend de la manière dont il doit être raccordé électriquement (→ chapitre 6.1).

électrique Raccordement	Indice de protection (IP)	autorisé Volume de protection
Raccordement supérieur (fig. 101)	IP25	Volume 1 et supérieur
Raccordement inférieur (fig. 102)	IP25	Volume 1 et supérieur
Raccordement inférieur avec différents câbles (fig. 103)	IP25	Volume 1 et supérieur

Tab. 16

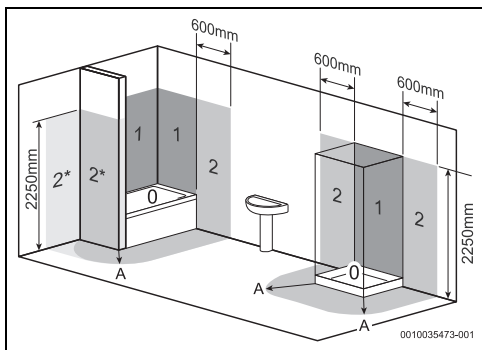


Fig. 67

- [0] Volume de protection 0
- [1] Volume de protection 1
- [2] Volume de protection 2
- [2*] Le volume de protection 2 doit s'étendre sur 600 mm à partir de la salle de bain moins le mur.
- [A] Rayon de 600 mm à partir de la baignoire ou de la douche)

5.3 Déballer l'appareil et retirer l'habillage.

AVIS

Dégâts sur l'appareil !

En cas de dommages de transport :

- ▶ ne pas installer l'appareil.



Avant de réaliser les travaux d'installation :

- ▶ Respecter les indications mentionnées dans cette notice.
- ▶ Installer l'appareil conformément aux schémas ci-dessous.

- ▶ Déballer l'appareil.
- ▶ Recycler l'emballage selon les prescriptions correspondantes valables dans le pays d'installation.
- ▶ Retirer l'écran frontal de l'appareil.

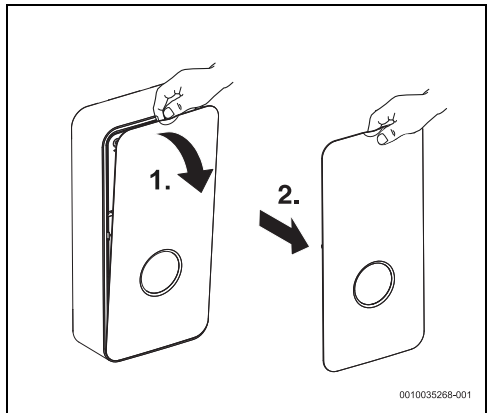


Fig. 68 Retirer l'écran frontal

- ▶ Dévisser la vis de fixation de l'habillage.

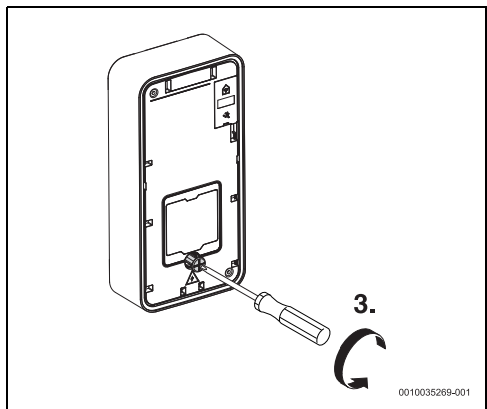


Fig. 69 Desserrer la vis

- ▶ Détacher puis retirer l'habillage.

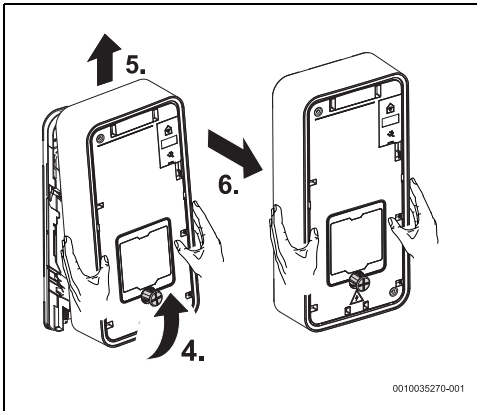


Fig. 70

- ▶ Tourner le tuyau d'eau chaude.
- ▶ Ouvrir les éléments de fixation latéraux du bloc hydraulique.

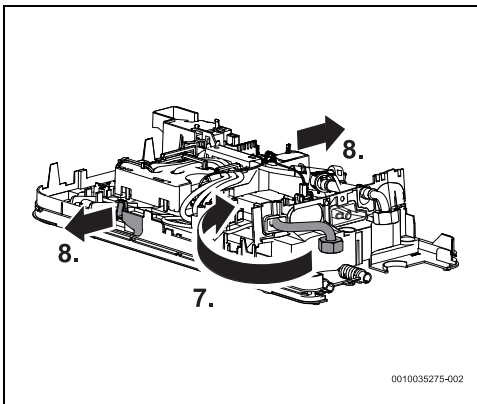


Fig. 71

- ▶ Retirer le bloc hydraulique de la face arrière.

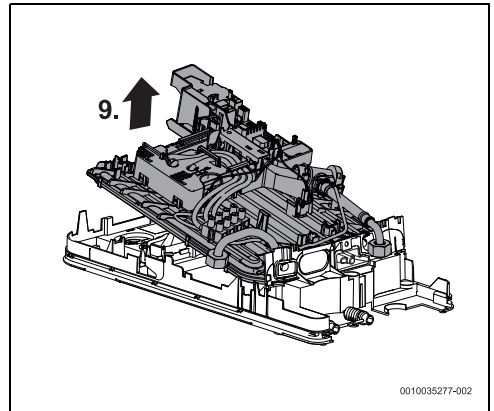


Fig. 72

5.4 Raccordement en eau

AVIS

Dommages sur l'installation !

Dommages sur les conduites d'eau.

- ▶ Vérifier que les conduites peuvent résister à une pression maximale de 10 bars et à une température maximale de 100 °C.

AVIS

Risque de détérioration de l'appareil !

La présence de sable peut entraîner une réduction du débit et son obstruction dans des cas plus graves.

- ▶ Purger le circuit d'eau avant d'installer l'appareil.

Accessoires



Les accessoires fournis avec l'appareil doivent être utilisés, comme indiqué dans la Fig. 74.

- ▶ Utiliser uniquement des robinets et des accessoires capables de fonctionner en circuit fermé (sous pression).

Identification des raccordements en eau

- ▶ Vérifier que les tubes d'eau froide et d'eau chaude sont clairement identifiés, afin d'éviter toute confusion.

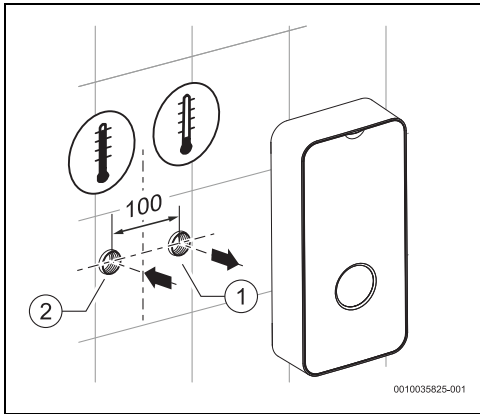


Fig. 73

- [1] Entrée d'eau froide (G ½")
- [2] Sortie d'eau chaude (G ½")

- ▶ Installer les accessoires de raccordement en eau.



Lors de l'installation du robinet d'arrêt,

- ▶ Vérifier que la poignée du robinet d'arrêt est orientée vers le bas.

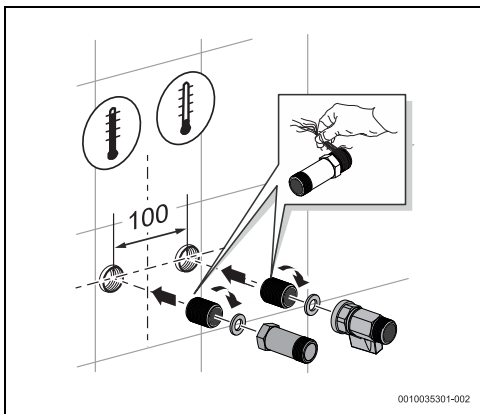


Fig. 74

5.5 Montage de l'appareil au mur

- ▶ Retirer la partie en plastique située au dos de l'appareil.

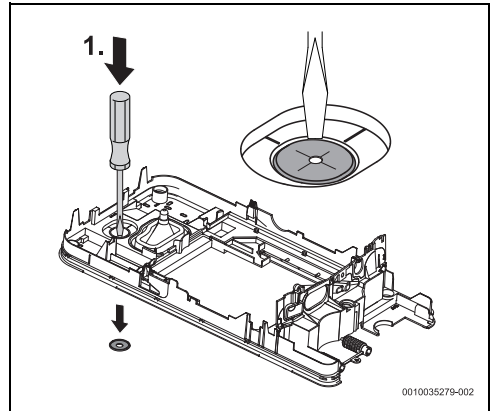


Fig. 75

- ▶ Utiliser le dos de l'appareil comme gabarit de perçage pour les trous.
- ▶ Appuyer l'appareil sur l'accessoire d'eau froide sanitaire pour faciliter le marquage sur le mur.
- ▶ Marquer le point de montage en veillant à ce que l'appareil soit de niveau et en position verticale.

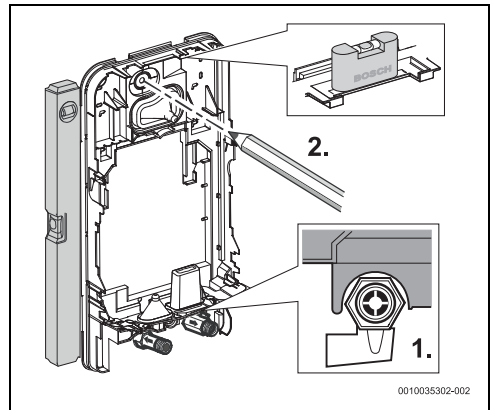


Fig. 76



Pour les modèles équipés du système Aquastop (TR...A),

- ▶ Vérifier l'alignement vertical de l'appareil. Il ne peut pas être incliné de plus de 1°.

- Séparer les pièces de fixation.

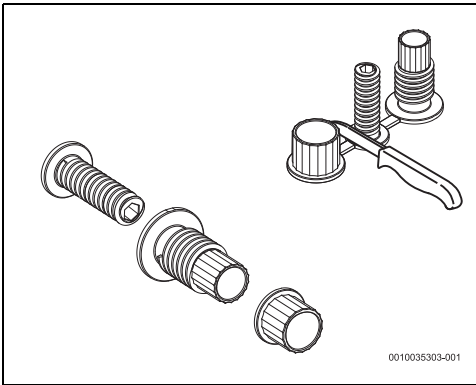


Fig. 77

- Enfoncer dans le mur les pièces de fixation de l'appareil.

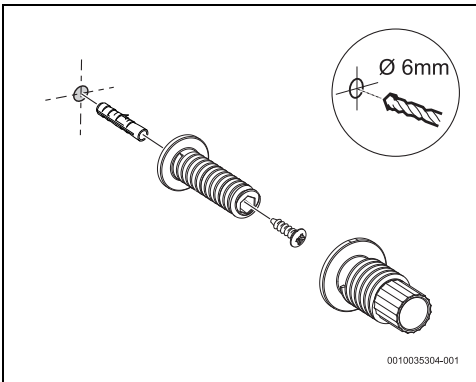


Fig. 78

- Placer le dos de l'appareil contre le mur.

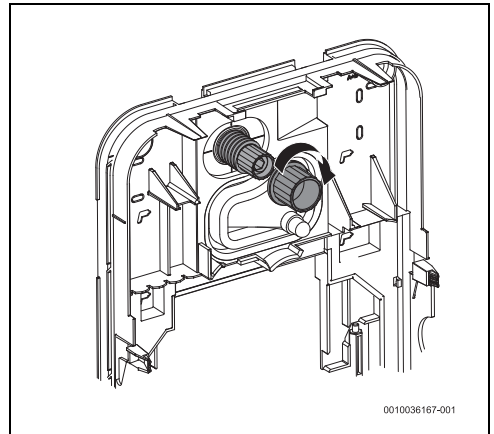


Fig. 79

5.6 Installation électrique de l'appareil

Il est possible de raccorder le câble de raccordement dans trois positions différentes ;

- Raccordement supérieur
- Raccordement inférieur
- Raccordement inférieur pour câbles courts

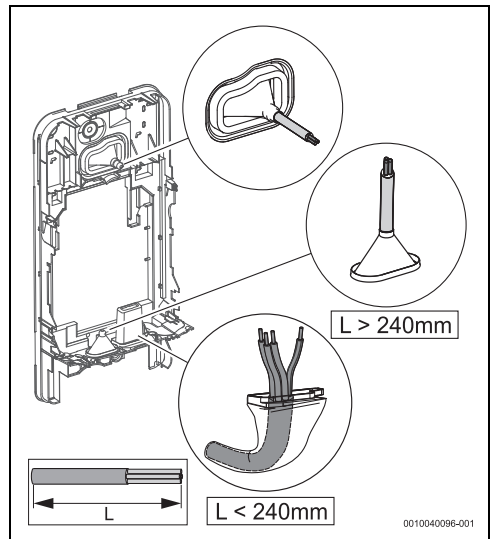


Fig. 80

i

L'ouverture du chemin de câbles doit s'adapter parfaitement au câble de raccordement. Si le chemin de câbles est endommagé lors du montage, les trous de perçage doivent être recouverts de manière étanche.

- ▶ Le chemin de câbles doit être coupé en fonction du diamètre du câble de raccordement.

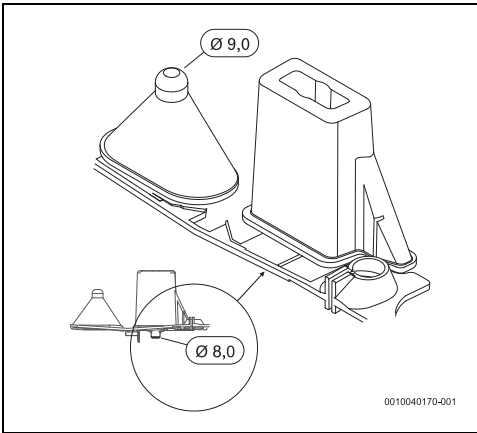


Fig. 81

- ▶ Insérer le câble de raccordement d'au moins 40 mm dans l'appareil, sauf si vous utilisez la zone de raccordement inférieur pour câbles courts.
- ▶ Passer le câble de raccordement dans le chemin de câbles, s'assurer de l'étanchéité.

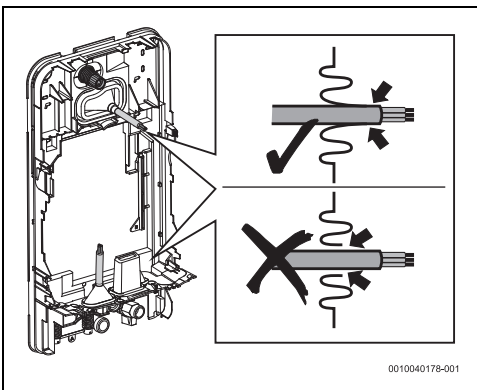


Fig. 82

- ▶ Si l'écart entre l'appareil et le mur est de 2 à 8 mm, l'appareil doit être mis de niveau à l'aide de la fixation de montage supérieure.

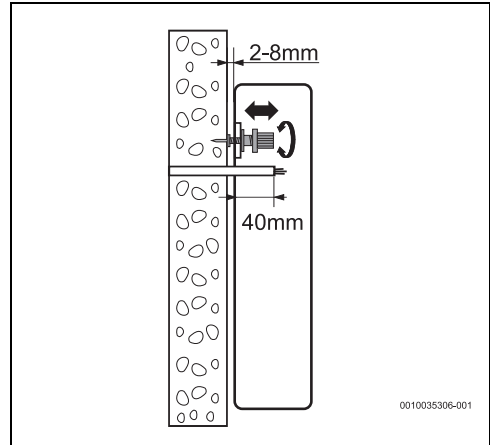


Fig. 83

i

Si l'appareil n'est pas perpendiculaire au mur,

- ▶ Utiliser des cales en bas pour mettre l'appareil de niveau.

- ▶ Les cales doivent être placées à l'arrière de l'appareil.

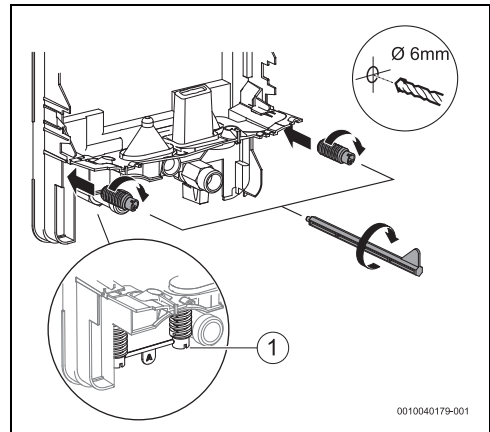


Fig. 84

[1] Cales

- Mettre l'appareil de niveau grâce à la fixation de montage supérieure et aux cales, si l'écart entre l'appareil et le mur est de 8 à 16 mm.

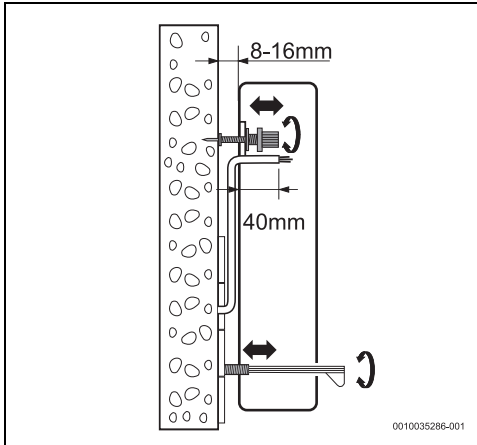


Fig. 85

- i**
- Si l'appareil n'est pas correctement fixé au mur,
- Utiliser les vis pour fixer les cales au mur.

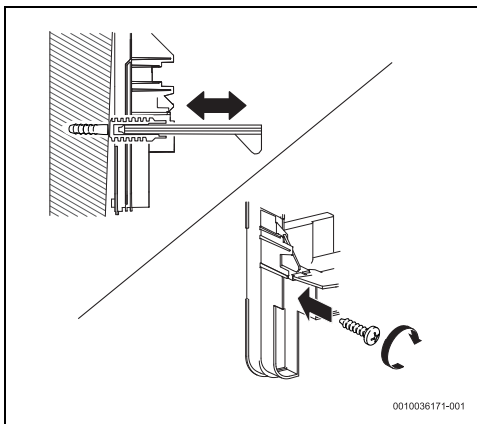


Fig. 86

- i**
- Si l'écart par rapport au mur est de 8 à 16 mm et si l'appareil utilise un système Aquastop (TR .001 A), la bague supplémentaire fournie avec l'appareil doit être installée.
- Installer la bague supplémentaire pour permettre l'installation correcte d'Aquastop (Image 87).

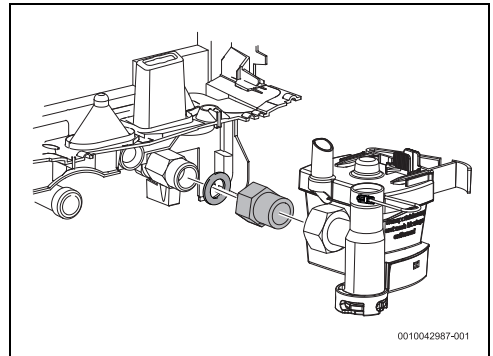


Fig. 87 Bague supplémentaire

- Après l'installation de l'appareil,
- Serrer les fixations pour que l'appareil soit solidement fixé au mur.

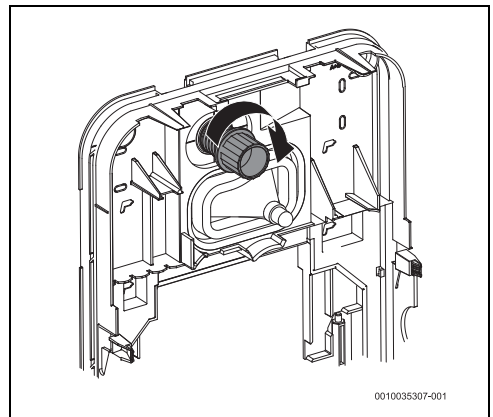


Fig. 88

5.7 Montage du bloc hydraulique

- ▶ Positionner le bloc hydraulique sur la face arrière de l'appareil.
- ▶ Positionner les tubes d'entrée et de sortie d'eau sur la membrane d'étanchéité.

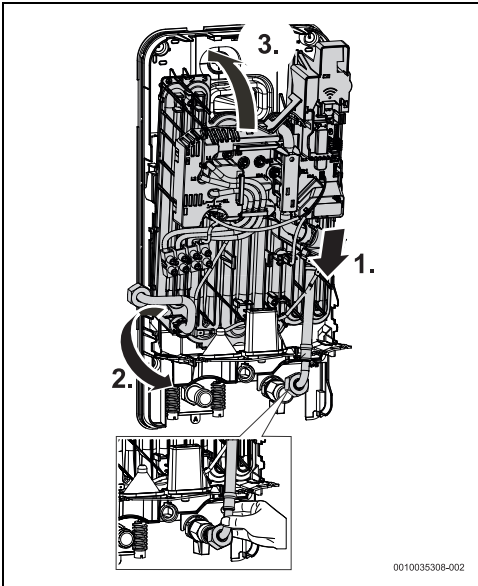


Fig. 89

- ▶ Régler le bloc hydraulique jusqu'à ce qu'il soit fixé sur la face arrière de l'appareil.

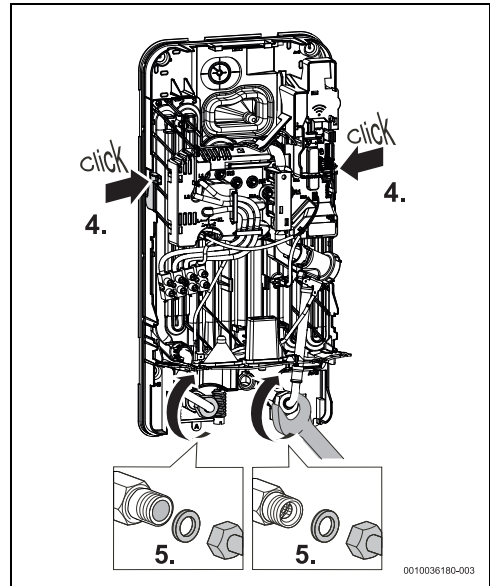


Fig. 90

- ▶ Poser les joints sur les raccords d'eau.
- ▶ Serrer les raccords d'eau à fond.
- ▶ Contrôler l'étanchéité de l'installation.

5.8 Installation du système Aquastop

Uniquement pour les types avec le système Aquastop (TR.001.A..)

Avant de poser les raccords d'eau :

- Placer le tube Aquastop sur la membrane d'étanchéité de l'appareil.
Le tube doit être orienté de manière conforme.

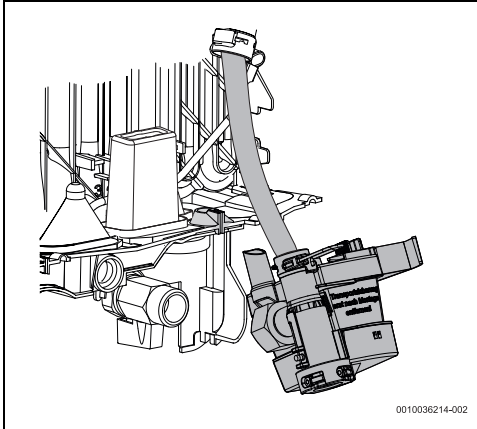


Fig. 91

- Introduire l'Aquastop dans l'orifice de la membrane d'étanchéité.

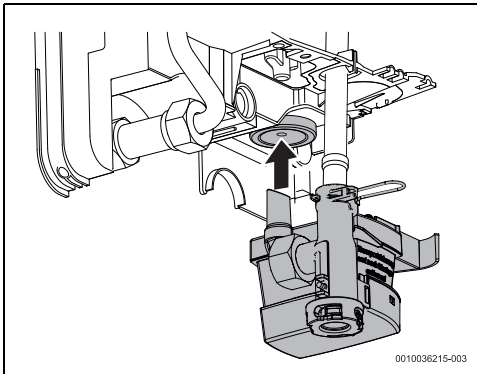


Fig. 92

- S'assurer que l'Aquastop est positionné verticalement.

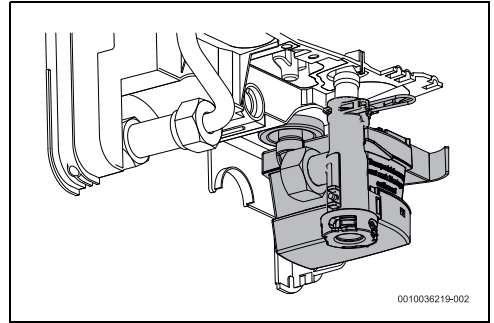


Fig. 93

- Serrer le raccord d'eau à fond.

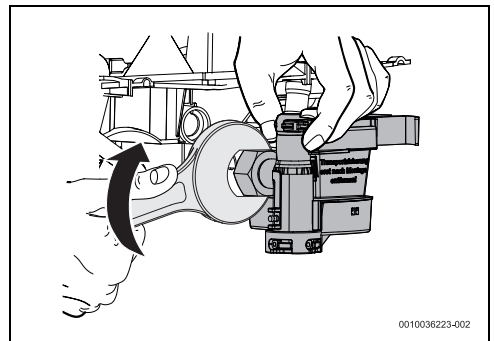


Fig. 94

- Appuyer sur les deux languettes et retirer le dispositif de protection de l'Aquastop.

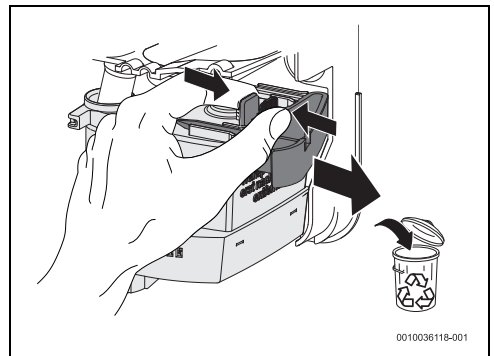


Fig. 95

5.9 Purger l'appareil

Après avoir effectué tous les raccords hydrauliques, purger l'appareil.

- ▶ Ouvrir l'alimentation en eau froide.
- ▶ Ouvrir le robinet d'eau chaude pendant 1 minute pour purger l'appareil.

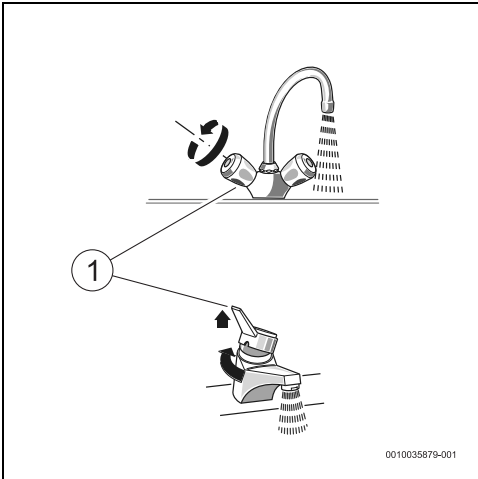


Fig. 96

[1] Robinet d'eau chaude

5.10 Configuration de l'appareil



PRUDENCE

Risque d'électrocution !

Avant la configuration de l'appareil,

- ▶ Désactiver l'alimentation électrique au niveau de l'armoire électrique.

Il est possible de configurer plusieurs paramètres sur le même appareil.

- ▶ Utiliser les cavaliers électroniques fournis pour réaliser les différentes configurations de l'appareil.

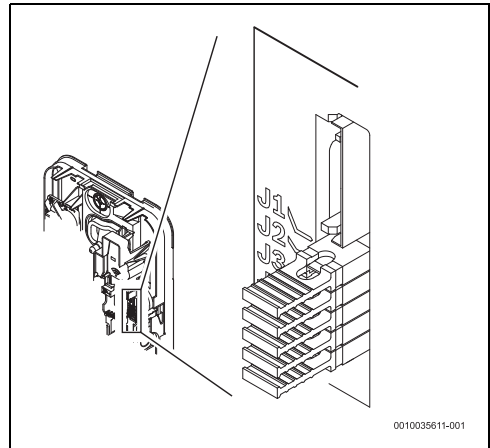


Fig. 97 Cavaliers électroniques fournis

- ▶ Conserver les cavaliers retirés pour des modifications ou des installations futures.

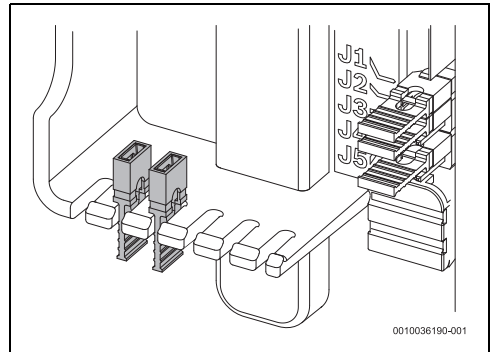


Fig. 98

5.10.1 Configuration du niveau de puissance

- ▶ Utiliser les cavaliers **J2** et **J3** pour configurer le niveau de puissance de l'appareil, en fonction des données du tableau ci-dessous.

TR... 11/ 13	TR... 15/ 18/21	TR... 21/ 24/27	Cavaliers : J2-J3
13 kW (réglages de base)	21 kW (réglages de base)	27kW (réglages de base)	
11kW ▶ Retirer le cavalier J3.	18kW ▶ Retirer le cavalier J3.	24kW ▶ Retirer le cavalier J3.	
	15kW ▶ Retirer le cavalier J2 et J3.	21kW ▶ Retirer le cavalier J2 et J3.	

Tab. 17 Configuration de la puissance

Après avoir réglé la puissance de l'appareil,

- ▶ Inscrire la puissance sélectionnée sur la plaque de l'appareil.



Si la puissance de l'appareil est modifiée,

- ▶ Vérifier quel limiteur de débit d'eau doit être utilisé (→ chapitre 10).

5.10.2 Réglage de la température maximale

- ▶ Utiliser les cavaliers **J4** et **J5** pour régler la température maximale de l'appareil, en fonction des données du tableau ci-dessous.

Température max.	Cavaliers : J4-J5
Température maximale 60 °C (réglages de base)	
Température maximale 53 °C (EN60335 - si l'appareil fournit de l'eau pour la douche) ▶ Retirer le cavalier J5.	

Température max.	Cavaliers : J4-J5
Température maximale 48 °C ▶ Retirer le cavalier J4.	
Température maximale 42 °C ▶ Retirer le cavalier J4 et J5.	

Tab. 18 Réglage de la température maximale

5.10.3 Configuration et installation d'un relais prioritaire

Pour que l'appareil fonctionne avec un circuit électrique prioritaire en association avec d'autres appareils, comme des préparateurs d'eau chaude sanitaire, un relais prioritaire spécial (BZ 45L21) est nécessaire. Les autres types de relais prioritaires, à l'exception des relais prioritaires électroniques, peuvent ne pas fonctionner correctement.

Dans ce type d'installation, chaque fois que l'appareil primaire démarre, l'appareil secondaire est sans tension électrique.



Dans une installation utilisant d'autres appareils, l'appareil Tronic 7000 peut uniquement fonctionner en tant qu'installation primaire. Il est impossible d'utiliser l'appareil Tronic 7000 en tant qu'appareil secondaire (AUX).

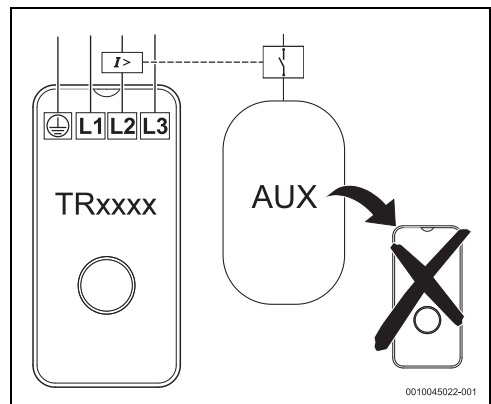


Fig. 99

- ▶ Connecter la bobine du relais prioritaire au tube principal L2 de l'appareil.

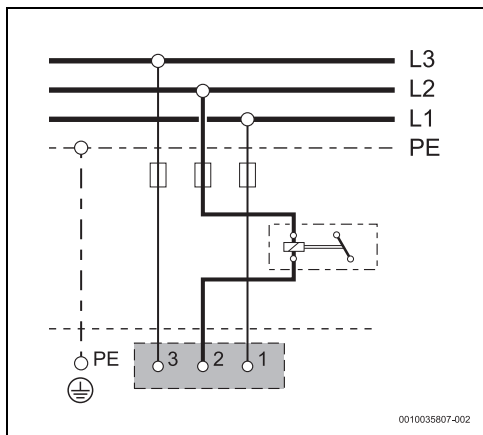
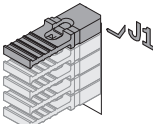
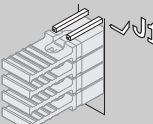


Fig. 100 Schéma de câblage

- ▶ Retirer le cavalier **J1** pour activer le mode relais prioritaire dans le système électronique de l'appareil. Consulter le tableau ci-dessous.

Relais prioritaire	Cavalier : J1
Désactivé (réglages de base)	
Activé ▶ Retirer le cavalier J1.	

Tab. 19 Configuration du mode Relais prioritaire

6 Branchement électrique (uniquement pour les professionnels qualifiés)

Remarques générales

 **DANGER**

Risque d'électrocution !

- ▶ Avant tous travaux sur l'appareil, couper l'alimentation électrique.

Tous les dispositifs de régulation, de commande et de sécurité de l'appareil sont raccordés en usine et livrés opérationnels.

AVERTISSEMENT

Coup de foudre !

- ▶ L'appareil doit disposer d'un raccordement séparé dans l'armoire de distribution et être protégé par un interrupteur 30 mA et un conducteur de protection. Dans les zones où les impacts de foudre sont fréquents, prévoir également un paratonnerre.

6.1 Raccordement électrique

Le bornier de raccordement au réseau peut être monté en bas ou en haut sur l'appareil.

Le raccordement électrique peut avoir lieu de 3 manières différentes :

- Raccordement supérieur (fig. 101)
- Raccordement inférieur (fig. 102)
- Raccordement inférieur pour câble court (fig. 103)
- ▶ Effectuer les raccordements électriques en fonction de la position du câble électrique. La disposition du câble électrique doit concorder avec les figures ci-dessous.

Raccord supérieur

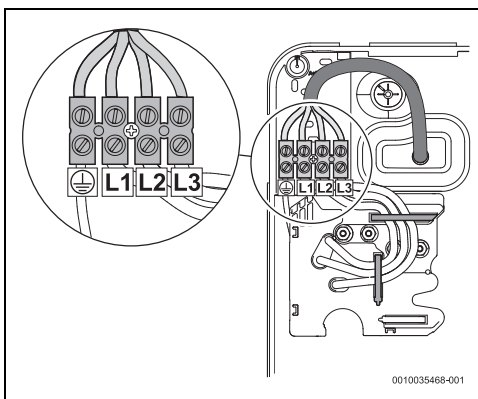


Fig. 101 Raccord supérieur

Raccord inférieur

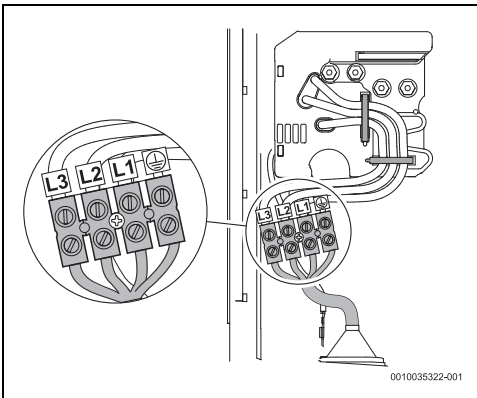


Fig. 102 Raccord inférieur

Raccordement inférieur pour câble court

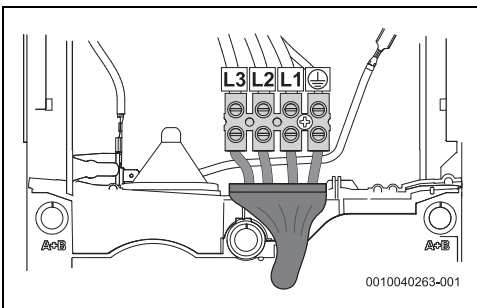


Fig. 103 Raccordement inférieur pour câble court

Longueur maximale pour câble court

Dans le cas du raccordement inférieur pour câble court, les câbles doivent mesurer 70 mm de long maximum.

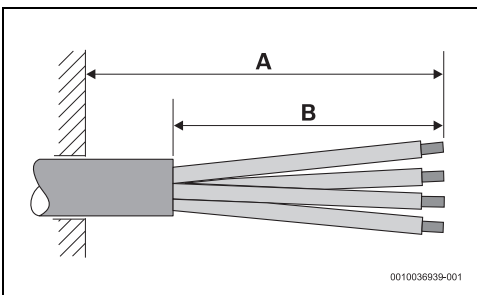


Fig. 104

- [A] > 150 mm
- [B] ≤ 70 mm



L'ouverture du chemin de câbles doit être adapté avec soin au câble électrique. Si le chemin de câbles est endommagé pendant le montage, ces détériorations doivent être colmatées.

Manière de procéder pour le raccordement inférieur pour câble court

- Appuyer sur l'emboîtement élastique avec un tournevis.

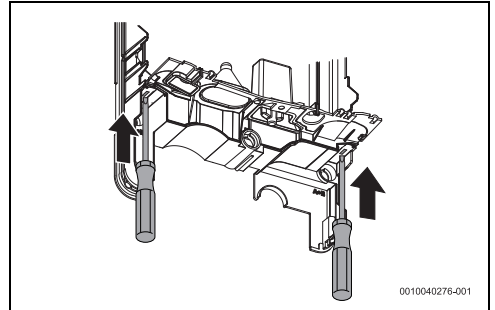


Fig. 105

- Retirer la membrane d'étanchéité de l'appareil.

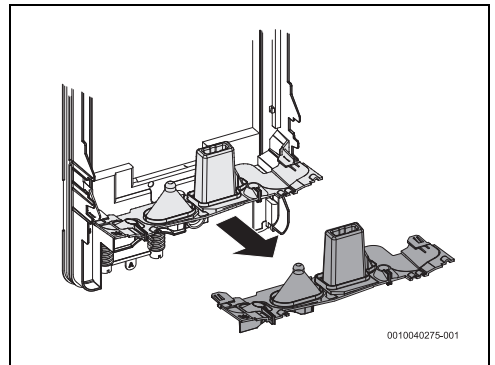


Fig. 106

- ▶ Tirer sur l'extrémité du chemin de câbles pour déplier la protection de câble.

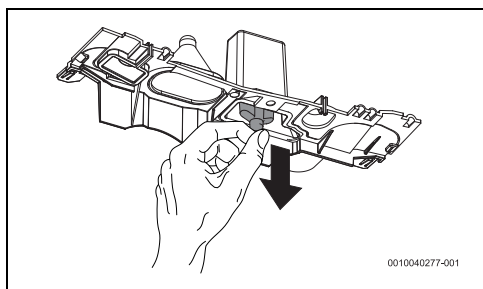


Fig. 107

- ▶ Découper l'extrémité du chemin de câbles en fonction du diamètre du câble électrique pour que le raccord soit étanche.
- ▶ Insérer le câble électrique dans le chemin de câbles de manière à ce qu'au moins 10 mm de l'isolation du câble électrique soit couverte.

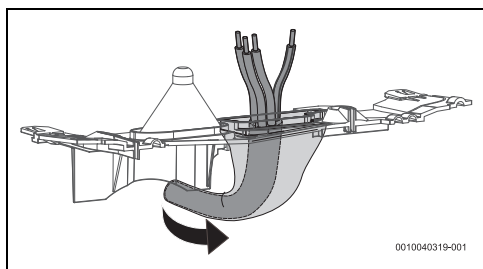


Fig. 108

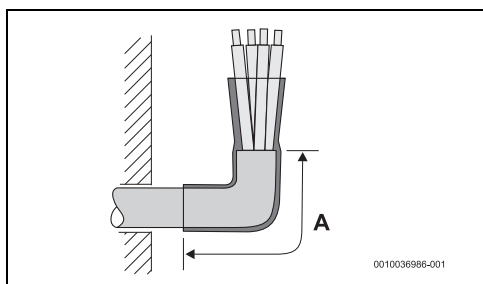


Fig. 109

[A] ≥ 10 mm

- ▶ Mettre la membrane d'étanchéité en place à l'arrière de l'appareil.

- ▶ Fixer le câble électrique aux bornes de raccordement de l'appareil.

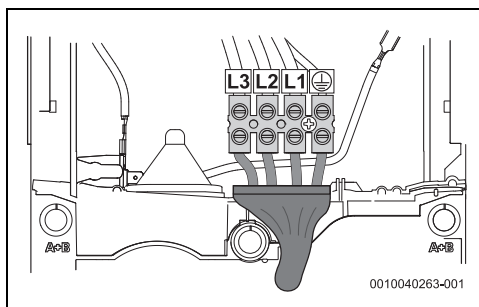


Fig. 110 Raccordement inférieur pour câble court

- ▶ Positionner le câble électrique de manière à ce que la vis centrale de l'appareil puisse être vissée sans problème et le cache de l'appareil fixé.

6.2 Montage de l'habillage

Raccorder le câble du tableau de commande



Si le tableau de commande n'est pas raccordé, l'appareil est réglé à une température de 42 °C.

Avant de monter l'habillage :

- ▶ raccorder le câble du tableau de commande au circuit imprimé.

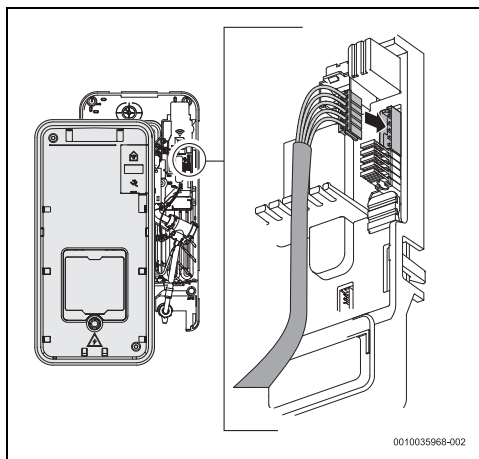


Fig. 111

- ▶ Montage du carénage de l'appareil.

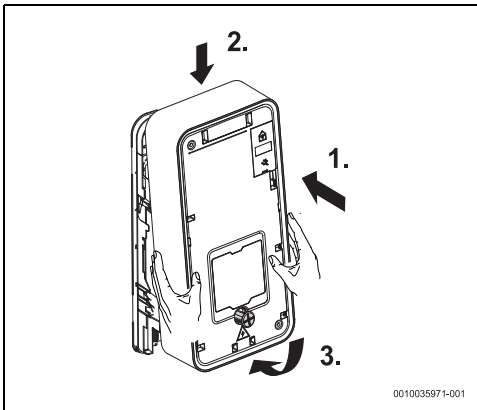


Fig. 112

- ▶ Serrer à fond la vis de fixation de l'habillage.

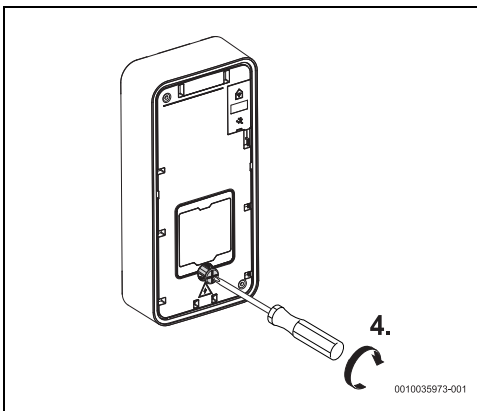


Fig. 113

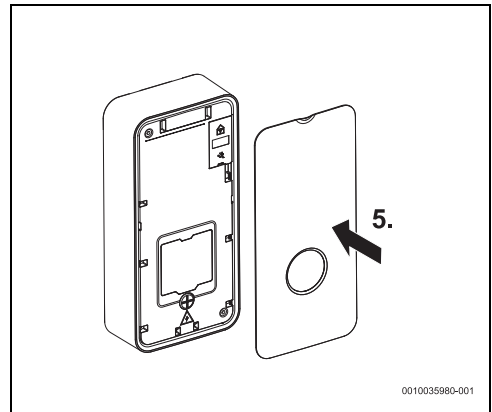


Fig. 114

7 Démarrer l'appareil

7.1 Première mise en service de l'appareil

AVIS

Dégâts sur l'appareil !

La première mise en service du chauffe-eau doit être effectuée par un spécialiste qualifié qui met à disposition du client toutes les informations nécessaires au fonctionnement conforme de l'appareil.

- ▶ Ouvrir la soupape d'eau froide.
- ▶ Contrôler l'étanchéité de tous les raccordements.
- ▶ Activer l'interrupteur de sécurité sur le tableau de commande.

Première mise en service

- ▶ Ouvrir entièrement un robinet d'eau chaude et laisser l'eau s'écouler pendant au moins 1 minute jusqu'à ce que le voyant LED s'arrête de clignoter (2x fois par seconde). Pour des raisons de sécurité, l'appareil ne commence à réchauffer l'eau qu'après ce délai.

Si l'appareil ne réchauffe pas l'eau :

- ▶ retirer l'aérateur des robinets d'eau chaude.
- ▶ Retirer le limiteur de débit de la douche.
- ▶ Retirer le limiteur de débit de l'appareil (→ chap. 7.2).

Informations pour le client

- ▶ Informer le client sur le fonctionnement de l'appareil et l'initier à son utilisation.
- ▶ Remettre toute la documentation de l'appareil au client.

7.2 Retirer/remplacer le limiteur de débit.

Pour démarrer, l'appareil a besoin d'une pression d'eau et d'un débit minimum (→ tabl. 21).

Si l'appareil ne démarre pas en raison d'un débit trop faible dans le système d'eau chaude sanitaire :

- ▶ retirer le limiteur de débit de l'appareil.

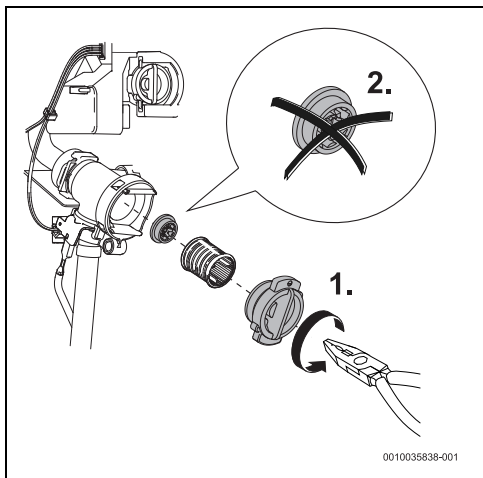


Fig. 115 retirer le limiteur de débit.

8 Maintenance (uniquement pour les spécialistes qualifiés)



PRUDENCE

Risque de dégâts matériels et de dommages corporels !

Avant d'effectuer les travaux de maintenance :

- ▶ Mettre l'appareil hors tension.
 - ▶ Fermer la vanne d'arrêt de l'eau.
-



Inspection, maintenance et réparation

- ▶ Le client doit désigner un spécialiste agréé d'exécuter les révisions et les réparations.
 - ▶ La révision, la maintenance et les réparations sont réservées à des spécialistes dûment habilités.
 - ▶ Utiliser uniquement les pièces de rechange fabricant. Le fabricant ne pourra être tenu responsable de dégâts éventuels résultant de pièces de rechange qu'il n'aura pas livrées.
 - ▶ Commander les pièces de rechange de l'appareil à l'aide du catalogue de pièces de rechange.
 - ▶ Lors des travaux de maintenance, remplacer les joints démontés par des nouveaux.
 - ▶ Après avoir effectué les opérations de maintenance, appuyer sur la touche reset pour redémarrer l'appareil.
-

9 Problèmes



DANGER

Risque d'électrocution !

- ▶ Couper l'alimentation électrique avant d'effectuer des travaux sur l'appareil.
- ▶ L'installation, les réparations et la maintenance doivent exclusivement être réalisées par des spécialistes qualifiés.

Le tableau suivant décrit les solutions aux problèmes potentiels (elles doivent être réalisées uniquement par des entreprises spécialisées).

Problème	Cause	Solutions
Débit d'eau trop faible.	Le robinet ou le filtre de douche est encrassé.	▶ Retire le filtre, le laver et retirer le dépôt calcaire.
	Le filtre à eau de l'appareil est encrassé.	▶ Demander à un spécialiste de nettoyer le filtre à eau.
	Blocage du débit possible causé par le limiteur de débit de l'appareil.	▶ Demander à un spécialiste de retirer le limiteur de débit(→ chapitre 7.2).
L'appareil n'est pas en marche.	Le disjoncteur différentiel de courant de défaut déclenché dans l'armoire électrique.	▶ Vérifier le disjoncteur différentiel de courant de défaut dans l'armoire électrique.
L'eau ne se réchauffe pas suffisamment.	La limite de puissance a été atteinte (la LED blanche clignote 1x par seconde).	▶ Réduire le débit au robinet d'eau.
	Débit trop élevé et/ou température d'entrée d'eau froide trop faible (hiver).	▶ Demander à un spécialiste d'ajuster le débit à l'aide d'une soupape d'angle. Vérifier le limiteur de débit ou en utiliser un autre pour réduire le débit d'eau.
Parfois, l'appareil arrête temporairement l'alimentation d'eau chaude sanitaire.	L'appareil détecte de l'air dans l'eau et coupe momentanément les résistances électriques (la LED blanche clignote 2x par seconde).	▶ Attendre quelques secondes que l'appareil purge l'air du système.
L'écran affiche un code d'erreur « EA2 »	Le relais de délestage est installé. La puissance de démarrage minimum de l'appareil n'a pas été atteinte.	▶ Augmenter la température définie dans le système ou augmenter le débit d'eau au robinet.
L'écran affiche un code d'erreur « E.. ».	Dysfonctionnement de l'appareil.	▶ Fermer et ouvrir le robinet d'eau chaude. Si la panne persiste ; ▶ Contacter le service après-vente.

Tab. 20 Problèmes

10 Caractéristiques techniques

10.1 Données techniques

Caractéristiques techniques	Unité	TR7001/R 15/18/21..			TR7001/R 21/24/27..		
		15	18	21	21	24	27
Puissance thermique nominale	kW	15	18	21	21	24	27
Tension nominale	V	400 V3~			400 V3~		
Protecteur de fusible/disjoncteur différentiel de courant de défaut	A	25	25	32	32	40	40
Section de câble minimale ¹⁾	mm ²	4			4	6	
Débit d'eau chaude à la puissance nominale avec une élévation de température de :							
12 °C à 38 °C (sans limiteur de débit d'eau)	l/min	8.1	9.8	11.6	11.6	13.0	14.6
12 °C à 38 °C (avec limiteur de débit d'eau)	l/min	5.0	7.6		7.6	9.4	
12 °C à 60 °C	l/min	4.4	5.3	6.2	6.2	7.1	7.9
Débit de démarrage minimum de l'appareil ²⁾	l/min	2.5			2.5		
Pression de démarrage minimale de l'appareil ³⁾	MPa (bar)	0.04 (0.4)			0.04 (0.4)		
Champ d'application pour l'eau avec une résistance électrique spécifique à 15 °C.	Ωcm	≥ 1 300			≥ 1 300		
Conductivité électrique de l'eau maximale à 15 °C	μS/cm	≤ 769			≤ 769		
Pression nominale	MPa (bar)	1.0 (10)			1.0 (10)		
Température d'entrée admissible maximale	°C	55			55		
Limiteur de débit d'eau	l/min (couleur)	5.0 (orange)	7.6 (blanc)		7.6 (blanc)	9.4 (jaune)	
Impédance maximale au point de raccordement	Ω	0.170			0.117		

1) Valeurs conformes à la norme VDE 0100-520 pour les installations de type C. En fonction de l'installation, du type de protection et des directives nationales, une section de câble plus large peut être requise.

2) Lors de la première mise en service de l'appareil, le débit d'eau minimum doit être de 3.5 l/min.

3) La chute de pression dans le mélangeur doit être ajoutée à cette valeur.

Tab. 21 Caractéristiques techniques

10.2 Données produit relatives à la consommation énergétique

Dans la mesure où elles sont applicables au produit, les données suivantes sont basées sur les exigences des règlements (UE) 812/2013 et (UE) 814/2013.

Caractéristiques du produit	Symbole	Unité						
			7736506139	7736506140	7736506147	7736506148	7736506149	7736506150
Type de produit			-	-	-	-	-	-
Profil de soutirage déclaré			S	S	S	S	S	S
Classe d'efficacité énergétique pour le chauffage de l'eau			A	A	A	A	A	A
Efficacité énergétique pour le chauffage de l'eau	η_{wh}	%	39	39	39	39	39	39
Consommation annuelle d'électricité	AEC	kWh	476	476	476	476	476	476
Consommation annuelle de combustible	AFC	GJ	-	-	-			
Autre profil de soutirage			-	-	-			
Efficacité énergétique pour le chauffage de l'eau (autre profil de soutirage)	η_{wh}	%	-	-	-			
Consommation annuelle d'électricité (autre profil de soutirage, conditions climatiques moyennes)	AEC	kWh	-	-	-			
Consommation annuelle de combustible (autre profil de soutirage)	AFC	GJ	-	-	-			
Réglage du régulateur de température (état à la livraison)	$T_{réglée}$	°C	60	60	60	60	60	60
Niveau de puissance acoustique, à l'intérieur	L_{WA}	dB	15	15	15	15	15	15
Caractéristique pour la possibilité de fonctionnement en dehors des heures pleines			Non	Non	Non	Non	Non	Non
Précautions particulières qui doivent être prises lors du montage, de l'installation ou de l'entretien (si applicable)	voir documentation technique							
Régulation intelligente	Non							
Consommation journalière d'électricité (conditions climatiques moyennes)	$Q_{élec}$	kWh	2,188	2,190	2,188	2,188	2,190	2,190
Consommation journalière de combustible	$Q_{combustible}$	kWh	-	-	-	-	-	-
Émission d'oxydes d'azote (uniquement pour le gaz ou le fioul)	NO_x	mg/kWh	-	-	-	-	-	-
Consommation hebdomadaire de combustible avec régulation intelligente (Smart Control)	$Q_{combustible, semaine, smart}$	kWh	-	-	-	-	-	-
Consommation hebdomadaire d'électricité avec régulation intelligente	$Q_{élec, semaine, smart}$	kWh	-	-	-	-	-	-
Consommation hebdomadaire de combustible avec régulation intelligente (Smart Control)	$Q_{combustible, semaine}$	kWh	-	-	-	-	-	-
Consommation hebdomadaire d'électricité sans régulation intelligente	$Q_{élec, semaine}$	kWh	-	-	-	-	-	-
Capacité de stockage	V	l	-	-	-	-	-	-
Eau mitigée à 40°C	V_{40}	l	-	-	-	-	-	-

Tab. 22 Caractéristiques du produit relatives à la consommation énergétique

11 Protection de l'environnement et recyclage

La protection de l'environnement est un principe de base du groupe Bosch.

Nous accordons une importance égale à la qualité de nos produits, à leur rentabilité et à la protection de l'environnement. Les lois et prescriptions concernant la protection de l'environnement sont strictement observées.

Pour la protection de l'environnement, nous utilisons, tout en respectant les aspects économiques, les meilleurs technologies et matériaux possibles.

Emballages

En matière d'emballages, nous participons aux systèmes de mise en valeur spécifiques à chaque pays, qui visent à garantir un recyclage optimal.

Tous les matériaux d'emballage utilisés respectent l'environnement et sont recyclables.

Appareils usagés

Les appareils usés contiennent des matériaux qui peuvent être réutilisés.

Les composants se détachent facilement. Les matières synthétiques sont marquées. Ceci permet de trier les différents composants en vue de leur recyclage ou de leur élimination.

Appareils électriques et électroniques usagés



Ce symbole signifie que le produit ne doit pas être éliminé avec les autres déchets, mais doit être acheminé vers des points de collecte de déchets pour le traitement, la collecte, le recyclage et l'élimination.

Le symbole s'applique aux pays concernés par les règlements sur les déchets électroniques, par ex. la « Directive européenne 2012/19/CE sur les appareils électriques et électroniques usagés ». Ces règlements définissent les conditions-cadres qui s'appliquent à la reprise et au recyclage des appareils électroniques usagés dans certains pays.

Comme les appareils électroniques peuvent contenir des substances dangereuses, ils doivent être recyclés de manière responsable pour réduire les éventuels dommages environnementaux et risques pour la santé humaine. De plus, le recyclage des déchets électroniques contribue à préserver les ressources naturelles.

Pour de plus amples informations sur l'élimination écologique des appareils électriques et électroniques usagés, veuillez contacter l'administration locale compétente, les entreprises chargées de l'élimination des déchets ou les revendeurs, auprès desquels le produit a été acheté.

Des informations complémentaires sont disponibles ici : www.weee.bosch-thermotechnology.com/



12 Déclaration de protection des données

Pour permettre une télésurveillance ainsi qu'une commande à distance d'un système de chauffage/climatisation avec ce produit, une connexion internet est indispensable. Une fois la connexion établie, ce produit établit automatiquement une connexion à un serveur. Ce faisant, les données de connexion, notamment l'adresse IP, sont automatiquement transmises et traitées par Bosch Thermotechnik GmbH. Ce traitement de données peut être réglé en réinitialisant les réglages de base de ce produit. Vous trouverez plus d'info sur le traitement des données dans la charte de protection des données suivante et sur Internet.



Nous, **[FR] elm.leblanc S.A.S., 124-126 rue de Stalingrad, 93711 Drancy Cedex, France, [BE] Bosch Thermotechnology n.v./s.a., Zandvoortstraat 47, 2800 Mechelen, Belgique, [LU] Ferroknepper Buderus S.A.,**

Z.I. Um Monkeler, 20, Op den Drieschen, B.P.201 L-4003 Esch-sur-Alzette, Luxembourg, traitons les informations relatives au produit et à son installation, l'enregistrement du produit et les données de l'historique du client pour assurer la fonctionnalité du produit (art. 6 (1) phrase 1 (b) du RGPD), pour remplir notre mission de surveillance et de sécurité du produit (art. 6 (1) phrase 1 (f) RGPD), pour protéger nos droits en matière de garantie et d'enregistrement de produit (art. 6 (1) phrase 1 (f) du RGPD), pour analyser la distribution de nos produits et pour fournir des informations et des offres personnalisées en rapport avec le produit (art. 6 (1) phrase 1 (f) du RGPD). Pour fournir des services tels que les services de vente et de marketing, la gestion des contrats, le traitement des paiements, la programmation, l'hébergement de données et les services d'assistance téléphonique, nous pouvons exploiter les données et les transférer à des prestataires de service externes et/ou à des entreprises affiliées à Bosch. Dans certains cas, mais uniquement si une protection des données appropriée est assurée, les données à caractère personnel peuvent être transférées à des destinataires en dehors de l'Espace économique européen. De plus amples informations sont disponibles sur demande. Vous pouvez contacter notre responsable de la protection des données à l'adresse suivante : Data Protection Officer, Information Security and Privacy (C/ISP), Robert Bosch GmbH, Postfach 30 02 20, 70442 Stuttgart, ALLEMAGNE.

Vous avez le droit de vous opposer à tout moment au traitement de vos données à caractère personnel conformément à l'art. 6 (1) phrase 1 (f) du RGPD pour des motifs qui vous sont propres ou dans le cas où vos données personnelles sont utilisées à des fins de marketing direct. Pour exercer votre droit, contactez-nous via l'adresse **[FR] privacy.ttfr@bosch.com, [BE] privacy.ttbe@bosch.com, [LU] DPO@bosch.com**. Pour de plus amples informations, veuillez scanner le QR code.

Spis treści

1	Objaśnienie symboli i wskazówki dotyczące bezpieczeństwa	66
1.1	Objaśnienie symboli	66
1.2	Ogólne zalecenia bezpieczeństwa	66
2	Normy, przepisy, dyrektywy i wytyczne	68
3	Informacje o urządzeniu	68
3.1	Deklaracja zgodności	68
3.2	Używać zgodnie z obowiązującymi przepisami	68
3.3	Osprzęt	68
3.4	Osprzęt dodatkowy	68
3.5	Wymiary	69
3.6	Przegląd elementów urządzenia	70
3.7	Transport i przechowywanie	70
4	Instrukcja obsługi	70
4.1	Panel obsługi	71
4.1.1	Zespół sterownika wyświetlacza	71
4.2	Przed uruchomieniem urządzenia	71
4.3	Włączanie/wyłączanie urządzenia	71
4.3.1	Sygnalizacja kontrolki LED	71
4.4	Regulator temperatury	72
4.4.1	Tryby pracy	72
4.4.2	Temperatura minimalna i maksymalna	72
4.4.3	Tryb zimowy	73
4.5	Funkcje urządzenia	73
4.5.1	Tryby pracy	73
4.5.2	Zużycie wody i energii przez urządzenie	73
4.5.3	Historia usterek	73
4.5.4	Jedn.	73
4.5.5	Blokowanie urządzenia	73
4.6	Wstępnie podgrzana woda (kolektor słoneczny)	73
4.7	Ponowne uruchomienie po awarii zasilania	73
4.8	Ponowne uruchomienie po przerwie w dostawie wody	73
4.9	Czyszczenie	74
4.10	Łączność	74
4.11	Zrestartuj urządzenie Wi-Fi (tylko jeżeli jest połączone z aplikacją)	74
4.12	Dział obsługi klienta	74
5	Montaż (tylko dla autoryzowanych instalatorów)	75
5.1	Ważne informacje	75
5.2	Wybór miejsca montażu	75
5.3	Rozpakować urządzenie i zdjąć obudowę	76
5.4	Przyłącze wody	77
5.5	Mocowanie urządzenia do ściany	78
5.6	Instalacja elektryczna urządzenia	79
5.7	Montaż bloku hydraulicznego	82
5.8	Montaż systemu Aquastop	83
5.9	Odpowietrzanie urządzenia	84
5.10	Konfiguracja urządzenia	84
5.10.1	Konfiguracja poziomu mocy	84
5.10.2	Ustawianie temperatury maksymalnej	85
5.10.3	Konfiguracja i instalacja przełącznika priorytetowego	85
6	Podłączenie elektryczne (tylko dla autoryzowanych instalatorów)	86
6.1	Podłączenie elektryczne	86
6.2	Mocowanie obudowy urządzenia	88
7	Uruchamianie urządzenia	89
7.1	Pierwsze uruchomienie urządzenia	89
7.2	Usunięcie/wymiana ogranicznika przepływu	90
8	Konserwacja (tylko dla autoryzowanych instalatorów)	90
9	Usterki	91
10	Dane techniczne	92
10.1	Dane techniczne	92
10.2	Dane dotyczące zużycia energii przez produkt	93
11	Ochrona środowiska i utylizacja	94
12	Informacja o ochronie danych osobowych	94


1 Objąsnienie symboli i wskazówki dotyczĄce bezpieczeŃstwa


1.1 Objąsnienie symboli


Wskazówki ostrzegawcze

We wskazówkach ostrzegawczych zastosowano hasła ostrzegawcze oznaczajĄce rodzaj i cięŜar gatunkowy następstwu zaniechania działaŃ zmierzajĄcych do uniknięcia niebezpieczeŃstwa.

Zdefiniowane zostały następujĄce wyrazy ostrzegawcze uŜywane w niniejszym dokumencie:

 **NIEBEZPIECZEŃSTWO**
NIEBEZPIECZEŃSTWO oznacza powaŹne ryzyko wystąpienia obraŹeŃ ciała zagraŹajĄcych Źyciu.

 **OSTRZEŹENIE**
OSTRZEŹENIE oznacza moŹliwość wystąpienia cięŜkich obraŹeŃ ciała, a nawet zagraŹenie Źycia.

 **OSTROŹNOŚĆ**
OSTROŹNOŚĆ oznacza ryzyko wystąpienia obraŹeŃ ciała w stopniu lekkim lub Źrednim.

WSKAZÓWKA
WSKAZÓWKA oznacza ryzyko wystąpienia szkód materialnych.

Ważne informacje



Ważne informacje, które nie zawierają ostrzeŹeŃ przed zagraŹeniami dotyczĄcymi osób lub mienia, oznaczono symbolem informacji przedstawionym obok.

Inne symbole

Symbol	Znaczenie
▶	CzynnoŃc
→	Odsyłacz do innych fragmentów dokumentu
•	Pozycja/wpis na liŃcie
–	Pozycja/wpis na liŃcie (2. poziom)

Tab. 23

1.2 Ogólne zalecenia bezpieczeŃstwa

Ogólne


Należy uważnie przeczytać niniejszą instrukcję i postępować zgodnie z informacjami w niej zawartymi.

- ▶ Przed obsługą przeczytać instrukcję obsługi (urządzenia, regulatora ogrzewania itp.) i zachować je.
- ▶ Postępować zgodnie ze wskazówkami dotyczĄcymi bezpieczeŃstwa oraz ostrzegawczymi.
- ▶ Należy przestrzegać krajowych i miejscowych przepisów oraz zasad i dyrektyw technicznych.
- ▶ Wykonane prace należy udokumentować.

Zastosowanie zgodne z przeznaczeniem

Urządzenie jest przeznaczone wyłącznie do uŜytku domowego. Urządzenie moŹe być równieŹ stosowane w pomieszczeniach niemieszkalnych, np. w biurach, pod warunkiem, Źe jego zastosowanie odpowiada zastosowaniu domowemu. Każde inne zastosowanie jest uważane za niezgodne z przeznaczeniem.

- ▶ Urządzenie należy montować i wykorzystywać zgodnie z opisami i ilustracjami zawartymi w niniejszej instrukcji. Za szkody powstałe w wyniku nieprzeŹrzenia niniejszej instrukcji producent nie ponosi odpowiedzialności.
- ▶ Urządzenie jest przeznaczone do uŜytku na wysokościach nieprzekraczajĄcych 2000 m nad poziomem morza.
- ▶ Urządzenie moŹe być instalowane wyłącznie w pomieszczeniach chronionych przed działaŃaniem mrozu.

 **OSTRZEŹENIE**
NiebezpieczeŃstwo poraŹenia prądem!

W przypadku nieprawidłowego funkcjonowania lub wycieku wody z urządzenia należy podjĄć następujĄce działaŃania:

- ▶ Natychmiast odłączyć urządzenie od zasilania elektrycznego.
- ▶ Natychmiast zamknąć dopływ zimnej wody.

Montaż

Niniejsza instrukcja montażu jest adresowana do monterów instalacji wodnych oraz urządzeń grzewczych i elektrotechnicznych. Należy przestrzegać wskazówek zawartych we wszystkich instrukcjach dotyczĄcych instalacji. Ignorowanie tych wskazówek grozi szkodami materialnymi i obraŹeniami ciała a nawet ŃmierciĄ.

- ▶ Przed przystąpieniem do montażu (urządzeń grzewczych, regulatora ogrzewania) przeczytać instrukcję obsługi (→ rozdział 5).

- ▶ Należy przestrzegać przepisów prawnych obowiązujących w kraju, gdzie dokonywany jest montaż oraz przepisów lokalnych dostawców energii i wody.
- ▶ Urządzenie zainstalować w obiegu wody zimnej i pitnej (obieg zamknięty).
- ▶ Montaż może być wykonywany wyłącznie przez uprawnionego instalatora.
- ▶ Przed otwarciem urządzenia należy zawsze pamiętać, aby odłączyć zasilanie elektryczne.
- ▶ Aby uniknąć niebezpiecznych sytuacji, naprawy i prace konserwacyjne mogą być przeprowadzane wyłącznie przez uprawnionych specjalistów.
- ▶ Urządzenie nadaje się do podłączenia do rur wykonanych z tworzywa sztucznego dopuszczonych przez DVGW.
- ▶ Urządzenie posiada klasę ochrony **I** i **musi** być podłączone do przewodu ochronnego.
- ▶ Urządzenie musi być na stałe podłączone do zasilania. **Przekrój przewodu musi być dostosowany do mocy, która ma być zainstalowana** (→ rozdział 10).



OSTRZEŻENIE

Niebezpieczeństwo porażenia prądem!

Uziemione rury urządzenia mogą sprawiać wrażenie, że urządzenie jest uziemione.

- ▶ Urządzenie musi być podłączone do przewodu ochronnego.
- ▶ Aby zapewnić zgodność z obowiązującymi normami bezpieczeństwa, należy zainstalować odłącznik wielobiegunowy. Przerwa między stykami musi wynosić co najmniej 3 mm.
- ▶ Należy upewnić się, że maksymalne i minimalne ciśnienie wejściowe wody odpowiada wartości podanej przez producenta (→ rozdział 10).
- ▶ Zawory wodne i armatura muszą być dopuszczone do stosowania z urządzeniami, które pracują w obiegu zamkniętym (pod ciśnieniem).
- ▶ Temperaturę zimnej wody można wstępnie podnieść do maksymalnie 55 °C.



OSTRZEŻENIE

Niebezpieczeństwo poparzenia!

- ▶ Jeżeli urządzenie pracuje ze wstępnie podgrzaną wodą, może dojść do przekroczenia wybranej lub maksymalnej dozwolonej temperatury. W takim przypadku należy zastosować zawór termostatyczny, aby ograniczyć temperaturę wstępnie podgrzanej zimnej wody.

- ▶ Zgodnie z normą EN60335-2-35 przepływowe podgrzewacze wody używane w instalacjach prysznicowych muszą być ograniczone do temp. 55 °C (→ rozdział 5.10.2).
- ▶ Rezystancja elektryczna właściwa wody nie może być mniejsza niż 1300 Ωcm. Zapytaj lokalnego dostawcę wody o wartość rezystancji elektrycznej wody.
- ▶ Urządzenie jest przystosowane do zaopatrywania w wodę kilku punktów poboru, w tym wanny.
- ▶ **Przed zainstalowaniem urządzenia należy upewnić się, że zasilanie jest odłączone, a dopływ wody zamknięty.**
- ▶ **Podłączenie wody należy wykonać przed podłączeniem elektrycznym.**
- ▶ Wykorzystać tylko te otwory w tylnej części urządzenia, które są wymagane do instalacji. W przypadku pierwszego montażu niewykorzystane otwory należy uszczelnić w sposób wodoszczelny.
- ▶ Po wykonaniu montażu części pod napięciem nie mogą być łatwo dostępne.
- ▶ Do czyszczenia nie należy używać środków ściernych, rozpuszczalników ani produktów na bazie alkoholu.
- ▶ Nie używać urządzeń do czyszczenia parą.

Konserwacja

- ▶ Konserwację może przeprowadzać wyłącznie uprawniony serwisant.
- ▶ Przed przystąpieniem do wykonywania jakichkolwiek prac konserwacyjnych należy odłączyć urządzenie od zasilania.
- ▶ Podczas instalacji i prac konserwacyjnych użytkownik jest odpowiedzialny za zachowanie bezpieczeństwa oraz kwestie związane z ochroną środowiska.
- ▶ Stosować tylko oryginalne części zamienne.

Bezpieczeństwo elektrycznych urządzeń do użytku domowego itp.

Aby uniknąć zagrożeń powodowanych przez urządzenia elektryczne, należy przestrzegać odpowiednich przepisów normy EN 60335-2-35:

„Urządzenie może być używane przez dzieci od 3. roku życia oraz osoby o ograniczonych zdolnościach fizycznych, sensorycznych lub umysłowych lub osoby niemające odpowiedniego doświadczenia i wiedzy, jeśli są one pod nadzorem lub zostały poinstruowane pod kątem bezpiecznego użycia urządzenia oraz znają wynikające z tego niebezpieczeństwa. Urządzenie nie może być używane przez dzieci do zabawy. Czyszczenie i konserwacja wykonywana przez użytkownika nie mogą być przeprowadzane przez dzieci bez nadzoru.“

„Aby uniknąć zagrożeń, uszkodzony przewód zasilania sieciowego musi być wymieniony przez producenta, serwis techniczny lub wykwalifikowanego specjalistę.“

2 Normy, przepisy, dyrektywy i wytyczne


Przestrzegać następujących przepisów i norm dla instalacji i eksploatacji:

- Przepisy w zakresie instalacji elektrycznych i podłączenia do sieci elektrycznej
- Przepisy w zakresie instalacji elektrycznych i podłączenia do sieci telekomunikacyjnej i bezprzewodowej
- Przepisy i normy krajowe

3 Informacje o urządzeniu

3.1 Deklaracja zgodności

Konstrukcja i charakterystyka robocza tego wyrobu spełniają wymagania europejskie i krajowe.

 Oznakowanie CE wskazuje na zgodność produktu z wszelkimi obowiązującymi przepisami prawnymi UE, przewidującymi umieszczenie oznakowania CE na produkcie.

Pełny tekst deklaracji zgodności UE dostępny jest w internecie: www.junkers.pl.

3.2 Używać zgodnie z obowiązującymi przepisami

Urządzenie jest przeznaczone do podgrzewania i magazynowania wody użytkowej. Należy przestrzegać wszelkich krajowych przepisów, wytycznych i norm dotyczących wody użytkowej.

Urządzenie należy montować w instalacjach zamkniętych.

Każde inne użycie nie jest zgodne z przepisami. Producent nie ponosi odpowiedzialności za szkody wynikające z niewłaściwego użytkowania.

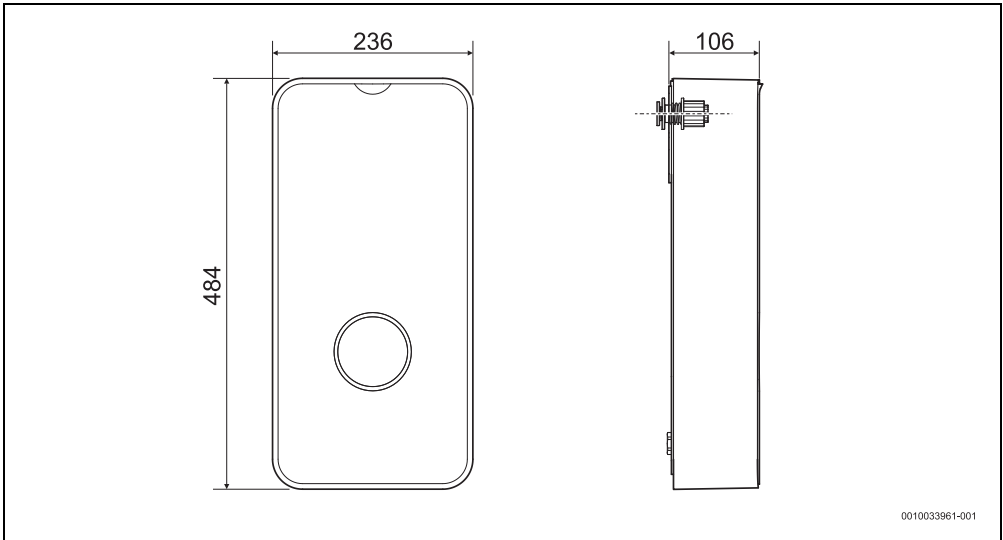
3.3 Osprzęt

- Zasuwa
- Złączki przyłączeniowe ½" (2x)
- Śruby (4x)
- Kołki (4x)
- Podkładki (4x)
- Ogranicznik przepływu
- Zworki (2x)
- Materiał mocujący
- Dokumenty do urządzenia

3.4 Osprzęt dodatkowy

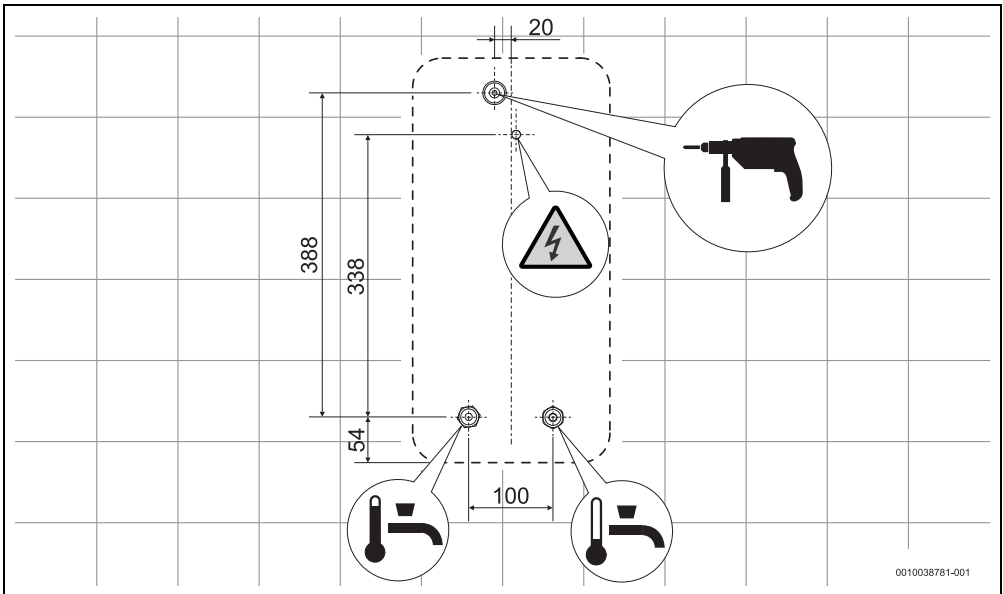
Więcej informacji na temat dostępnego osprzętu pasującego do tego urządzenia można znaleźć w katalogu urządzenia.

3.5 Wymiary



0010033961-001

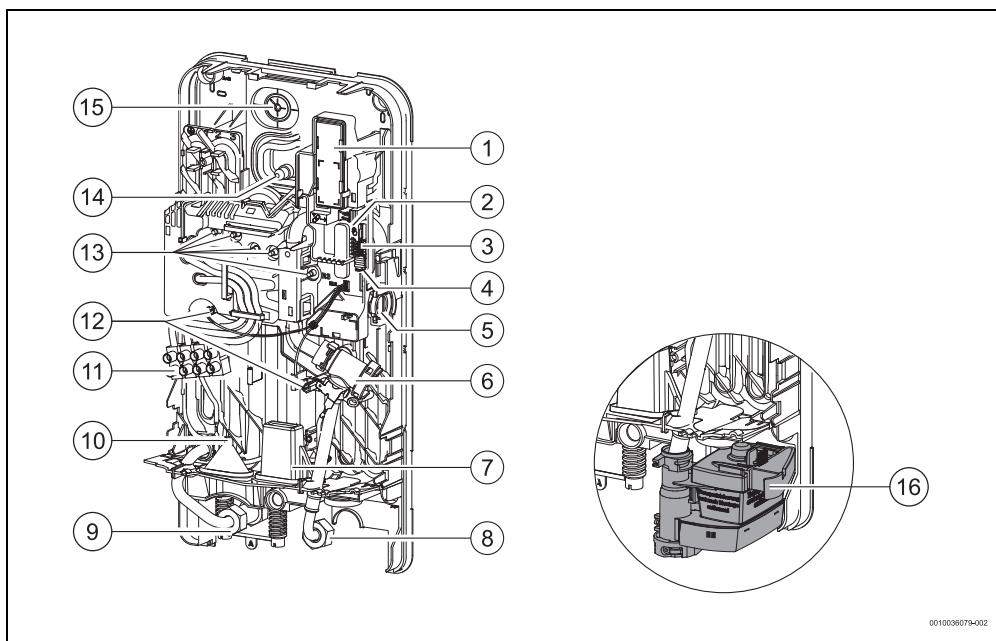
Rys. 116 Wymiary w mm



0010038781-001

Rys. 117 Wymiary w mm

3.6 Przegląd elementów urządzenia



Rys. 118

- [1] Osprzęt WiFi (nie znajduje się w zakresie dostawy)
- [2] Przycisk parowania WiFi i LED
- [3] Zworki (konfiguracja urządzenia)
- [4] Przycisk reset
- [5] Przepływomierz
- [6] Filtr wody i ogranicznik przepływu
- [7] Doprowadzenie poszczególnych przewodów zasilających
- [8] Dopływ wody zimnej ½"
- [9] Króciec wypływu ciepłej wody ½"
- [10] Dolne doprowadzenie kabla zasilającego
- [11] Zacisk podłączeniowy
- [12] Czujniki temperatury
- [13] Elementy grzejne odporowe
- [14] Górne doprowadzenie kabla zasilającego
- [15] Punkt mocowania urządzenia
- [16] Aquastop (tylko do modeli TR.001...A.)

- ▶ Urządzenie wyjąć z oryginalnego opakowania dopiero w miejscu instalacji.

4 Instrukcja obsługi

Należy uważnie przeczytać i przestrzegać szczegółowych zasad bezpieczeństwa zawartych na początku niniejszej instrukcji!



Urządzenie podgrzewa wodę krążącą wewnątrz urządzenia.

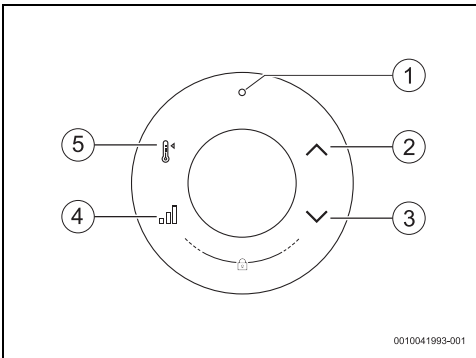
3.7 Transport i przechowywanie

Urządzenie należy umieścić i przechowywać w miejscu suchym i odpornym na mróz.

Podczas transportu,

- ▶ Nie upuścić urządzenia.
- ▶ Urządzenie należy transportować w oryginalnym opakowaniu, z wykorzystaniem odpowiednich środków.

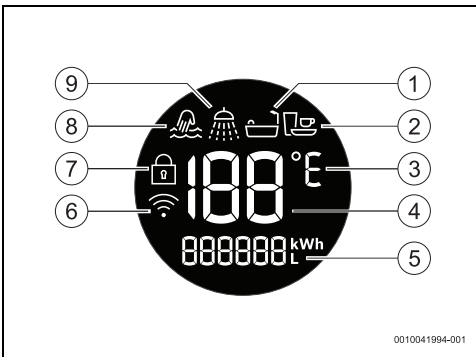
4.1 Panel obsługi



Rys. 119 Panel obsługi

- [1] Kontrolka LED – Stan działania/Symbol usterki
- [2] Zwiększanie temperatury / przycisk "w górę"
- [3] Zmniejszanie temperatury / przycisk "w dół"
- [4] Przycisk dostępu do liczników
- [5] Przycisk zmiany trybu pracy

4.1.1 Zespół sterownika wyświetlacza



Rys. 120

- [1] Tryb pracy Kąpiel
- [2] Tryb pracy Mycie naczyń
- [3] Skala temperatury
- [4] Wybrana temperatura
- [5] Informacje o zużyciu
- [6] Wi-Fi/Połączenie
- [7] Blokada
- [8] Tryb pracy Mycie rąk
- [9] Tryb pracy Prysznic

4.2 Przed uruchomieniem urządzenia



OSTROŻNOŚĆ

Niebezpieczeństwo porażenia prądem!

- ▶ Pierwsze uruchomienie urządzenia powinno być przeprowadzone przez wykwalifikowanego specjalistę, który przekaze klientowi wszystkie informacje niezbędne do prawidłowej eksploatacji urządzenia.

WSKAZÓWKA

Uszkodzenia urządzenia!

- ▶ Nigdy nie podłączaj urządzenia bez wody. Może to spowodować uszkodzenie elementu grzejnego.

4.3 Włączanie/wyłączanie urządzenia

Włączenie

- ▶ Odkręcić zawór czerpalny ciepłej wody. Urządzenie zostanie uruchomione. Woda nagrzewa się podczas przepływu przez urządzenie.

Wyłączenie

- ▶ Zakręcić zawór czerpalny ciepłej wody.

4.3.1 Sygnalizacja kontrolki LED


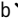
LED	Stan urządzenia
Wyłączona	Urządzenie wyłączone
Biała kontrolka LED	Urządzenie włączone
Migająca biała kontrolka LED (1x na sekundę)	Urządzenie nie osiąga ustawionej temperatury. Urządzenie osiągnęło limit mocy (→ rozdział 9).
Migająca biała kontrolka LED (2x na sekundę) oraz migająca temperatura 0	Aktywny tryb automatycznego odpowietrzania.
Czerwona kontrolka LED	Nieprawidłowe działanie urządzenia (→ rozdział 9).
Biała kontrolka LED migająca 4x	Temperatura wody wlotowej jest wyższa niż temperatura wybrana na urządzeniu (kolektor słoneczny). Urządzenie nie nagrzewa się.
Migająca biała kontrolka LED (1x co 4 sekundy)	Włączony tryb wakacyjny (tylko przez aplikację). Urządzenie nie nagrzewa wody.

Tab. 24

4.4 Regulator temperatury

Urządzenie posiada zakres temperatury dla ciepłej wody od 20 °C (minimum) do 60 °C (maksimum).

Aby wybrać temperaturę ciepłej wody użytkowej z tego zakresu, należy:

- ▶ Nacisnąć przyciski  lub  i wybrać temperaturę ciepłej wody w zakresie od 20 °C do 60 °C.

Aby uniknąć niepotrzebnego zużycia wody, energii i przedwczesnego osadzania się kamienia na urządzeniu,





- ▶ Należy wybrać żądaną temperaturę na urządzeniu, zamiast mieszania z zimną wodą w kranie lub w wylocie prysznica.



Urządzenie oferuje precyzyjną regulację temperatury wody użytkowej, która umożliwia bezpośrednie zasilanie pryszniców. Jeżeli urządzenie jest obsługiwane z kranem termostatycznym, temperatura wybrana na urządzeniu musi być zgodna z zaleceniami producenta kranu termostatycznego lub, jeżeli nie jest to określone, zalecana temperatura wynosi 50 °C.

4.4.1 Tryby pracy

Zaleca się ustawienie następujących temperatur dla trybów Umyj ręce, Natrysk, Kąpiel, Umyj naczynia.

Tryb pracy		Temperatura orientacyjna:
Umyj ręce		35 °C
Natrysk		38 °C
Kąpiel		42 °C
Umyj naczynia		48 °C

Tab. 25 Tryby pracy

W celu wybrania trybu prac, patrz rozdział 4.5.1.

4.4.2 Temperatura minimalna i maksymalna




Sprawdź, czy urządzenie nie jest zabezpieczone zworką (→ rozdział 5.10).

Oprócz wskazanych trybów pracy, możliwe jest ustawienie dowolnej innej temperatury w zakresie od 20 °C do 60 °C.


Temperatura minimalna

Aby uzyskać temperaturę minimalną 20 °C;

- ▶ Nacisnąć przycisk , aż na wyświetlaczu pojawi się temperatura minimalna.

Temperatura maksymalna

Aby uzyskać temperaturę maksymalną 60 °C;

- ▶ Nacisnąć przycisk , aż na wyświetlaczu pojawi się temperatura maksymalna.



Temperatura wody w pewnych warunkach użytkowania i w krótkich okresach czasu może osiągnąć 70 °C. Rury z gorącą wodą mogą osiągać wysokie temperatury, co stwarza ryzyko poparzenia w przypadku kontaktu z nimi. W celu uzyskania dostępu do funkcji blokady temperatury patrz (→ rozdział 5.10.2).



OSTROŻNOŚĆ

Niebezpieczeństwo poparzenia!

Poparzenie u dzieci, osób starszych lub dorosłych na skutek kontaktu z gorącą wodą.

- ▶ Zawsze sprawdzać ręką temperaturę wody.

temperatura	Czas do wystąpienia oparzenia	
	Osoby starsze/ dzieci w wieku poniżej 5 lat	Osoby dorosłe
50 °C	2,5 minuty	ponad 5 minut
52 °C	krócej niż 1 minuta	1,5 – 2 minuty
55 °C	Około 15 sekund	Około 30 sekund
57 °C	Około 5 sekund	Około 10 sekund
60 °C	Około 2,5 sekundy	Krócej niż 5 sekund
62 °C	Około 1,5 sekundy	Krócej niż 3 sekundy
65 °C	Około 1 sekunda	Około 1,5 sekundy
68 °C	Krócej niż 1 sekunda	Około 1 sekunda

Tab. 26

4.4.3 Tryb zimowy




W zimie temperatura zimnej wody może spaść do tego stopnia, że wybrana temperatura nie zostanie osiągnięta, w takim przypadku;

- ▶ Zmniejszyć natężenie przepływu w zaworze czerpalnym ciepłej wody, aż do uzyskania żądanej temperatury.

4.5 Funkcje urządzenia

4.5.1 Tryby pracy

W celu wybrania trybu pracy,



- ▶ Nacisnąć przycisk .
- Na wyświetlaczu pojawi się wybrany tryb pracy.

Tryb pracy urządzenia:

- Umyj ręce
- Natrysk
- Kąpiel
- Umyj naczynia

4.5.2 Zużycie wody i energii przez urządzenie

W celu wyświetlenia zużycia wody i prądu przez urządzenie,


- ▶ Nacisnąć przycisk .
- Na wyświetlaczu pojawi się zużycie wody w litrach.
- ▶ Ponownie nacisnąć przycisk .
- Na wyświetlaczu pojawi się zużycie energii w kWh.



Zużycie wody i energii jest obliczane na podstawie określonych parametrów i wartości mierzonych przez urządzenie, aby umożliwić klientowi dokonanie odpowiedniego porównania w czasie. Wyświetlane wartości zużycia są jedynie szacunkowe (interpolacja). Wykorzystanie tych wartości do celów rozliczeniowych nie jest możliwe.





Resetowanie zużycia urządzenia


Restart zużycia:

- ▶ Nacisnąć i przytrzymać przycisk , aż na wyświetlaczu zacznie migać 6 zer (około 6 sekund).
- Zużycia urządzenia (moc i woda) zostaną wyzerowane.

4.5.3 Historia usterek

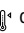
Wyświetlanie historii usterek:

- ▶ Nacisnąć i przytrzymać jednocześnie przyciski  i , aż na wyświetlaczu pojawi się historia usterek.
- ▶ Nacisnąć przycisk  lub , aby wyświetlić 10 ostatnich usterek urządzenia.

- ▶ Nacisnąć przycisk  w celu opuszczenia menu.

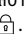
4.5.4 Jedn.

Zmiana jednostek °C/°F:


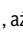

- ▶ Nacisnąć i przytrzymać przycisk  do momentu zmiany jednostki na wyświetlaczu.

4.5.5 Blokowanie urządzenia


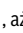
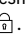
Urządzenie można zablokować, aby zapobiec niepożądanym zmianom konfiguracji.

Po zablokowaniu urządzenie nie będzie reagowało na żadne działania, a na wyświetlaczu pojawi się symbol .

Blokowanie urządzenia:

- ▶ Nacisnąć i przytrzymać jednocześnie przyciski  i , aż na wyświetlaczu pojawi się symbol .
- Urządzenie jest zablokowane.

Odblokowanie urządzenia:

- ▶ Nacisnąć i przytrzymać jednocześnie przyciski  i , aż z wyświetlacza zniknie symbol .
- Urządzenie jest odblokowane.

4.6 Wstępnie podgrzana woda (kolektor słoneczny)

Urządzenie może pracować przy zasilaniu wstępnie podgrzaną wodą, np. z kolektora słonecznego.

Jeżeli temperatura wody wlotowej jest wyższa niż temperatura wybrana na urządzeniu, na wyświetlaczu pojawi się migająca (1x na sekundę) temperatura wody wlotowej.

4.7 Ponowne uruchomienie po awarii zasilania

Po awarii zasilania

- ▶ Zawór c.w.u. odkręcić na tyle, by zaczęła płynąć ciepła woda.

4.8 Ponowne uruchomienie po przerwie w dostawie wody

- ▶ Wyłączyć wyłącznik ochronny znajdujący się na panelu obsługi.
- ▶ Odkręcić zawór c.w.u. i poczekać, aż powietrze zostanie całkowicie usunięte z rur.
- ▶ Zamknąć zawór ciepłej wody.
- ▶ Włączyć wyłącznik ochronny znajdujący się na panelu obsługi.
- ▶ Odkręcić zawór c.w.u. i pozwolić, aby woda płynęła przez co najmniej jedną minutę.

Dopiero wtedy można w bezpieczny sposób ponownie uruchomić urządzenie.

4.9 Czyszczenie

- ▶ Nie należy używać środków ściernych, rozpuszczalników ani produktów na bazie alkoholu.
- ▶ Nie używać urządzeń do czyszczenia parą.
- ▶ Wyczyścić obudowę za pomocą delikatnego detergentu.
- ▶ Usunąć brud lub pozostałości kamienia.

4.10 Łączność

To urządzenie można połączyć poprzez WLAN.

Więcej informacji na temat dostępnego osprzętu dodatkowego pasującego do tego urządzenia można znaleźć w katalogu urządzeń.

4.11 Zrestartuj urządzenie Wi-Fi (tylko jeżeli jest połączone z aplikacją)

Podłączenie urządzenia do aplikacji pozwala na sterowanie kilkoma funkcjami.

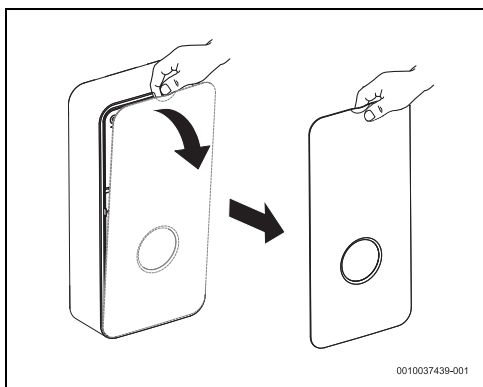
Jeżeli jednak występują problemy z podłączeniem urządzenia do aplikacji, możliwe jest zresetowanie ustawień przy użyciu przycisku parowania Wi-Fi.

Działanie to ma następujące skutki:

- resetuje konfigurację Wi-Fi (wszystkie sieci zostają usunięte),
- resetuje liczniki zużycia prądu i wody,
- dezaktywuje tryb urlopowy (jeżeli został aktywowany w aplikacji).
- Dezaktywuje temperaturę bezpieczną (jeżeli została aktywowana w aplikacji)

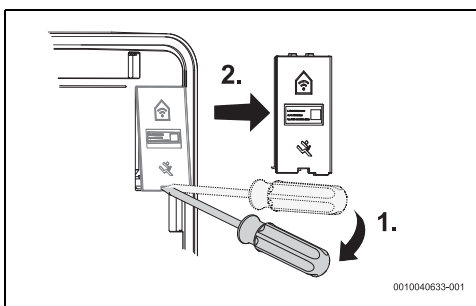
Aby zrestartować osprzęt dodatkowy Wi-Fi:

- ▶ Zdjąć obudowę urządzenia.



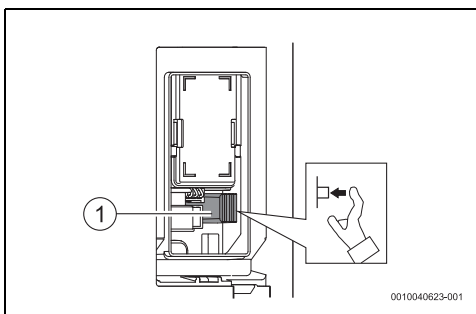
Rys. 121

- ▶ Zdjąć pokrywę za pomocą odpowiedniego narzędzia.



Rys. 122

- ▶ Nacisnąć i przytrzymać przycisk [1]. Kontrolka LED włącza się, sygnalizując początek sekwencji ponownego uruchamiania.



Rys. 123

[1] Przycisk parowania Wi-Fi

Po włączeniu się kontrolki LED,

- ▶ Zwolnić przycisk.
Osprzęt dodatkowy Wi-Fi został zrestartowany.



Wyłączenie LED trwa kilka sekund.

4.12 Dział obsługi klienta

Podczas każdej rozmowy z działem obsługi klienta należy podać numer seryjny urządzenia (SNR/TTNR).

Numer seryjny urządzenia znajduje się na tabliczce znamionowej na panelu z przodu.

5 Montaż (tylko dla autoryzowanych instalatorów)

5.1 Ważne informacje



Instalacja, podłączenie elektryczne i uruchomienie mogą być przeprowadzane wyłącznie przez autoryzowanych specjalistów.



Podczas montażu i eksploatacji wyrobu należy przestrzegać wszelkich obowiązujących przepisów krajowych i lokalnych, przepisów technicznych oraz dyrektyw.



OSTRZEŻENIE

Niebezpieczeństwo porażenia prądem!

Przed rozpoczęciem prac instalacyjnych:

- ▶ wyłączyć zasilanie na panelu obsługi,
- ▶ zamknąć dopływ zimnej wody.



OSTROŻNOŚĆ

Niebezpieczeństwo oparzenia gorącą wodą!

Jeśli używana jest wstępnie podgrzana woda, temperatura gorącej wody może przekroczyć maksymalną temperaturę ustawioną na urządzeniu i spowodować oparzenie;

- ▶ Użyć zaworu termostaticznego, aby ograniczyć temperaturę wody na wlocie.

WSKAZÓWKA

Niebezpieczeństwo szkód materialnych!

Nieodwracalne uszkodzenia wewnątrz urządzenia.

- ▶ Nie wyjmować urządzenia z opakowania, dopóki nie znajdzie się w pomieszczeniu, w którym ma być zainstalowane.
- ▶ Z urządzeniem należy obchodzić się ostrożnie.

WSKAZÓWKA

Niebezpieczeństwo szkód materialnych!

Niebezpieczeństwo uszkodzenia wkładu grzewczego.

- ▶ Najpierw należy wykonać przyłącza wody.
- ▶ Podłączenia elektryczne wykonać przy wyłączonym wyłączniku ochronnym, zapewniając przy tym uziemienie.
- ▶ Opłukać urządzenie przed włączeniem wyłącznika, otworzyć całkowicie zawór c.w.u. i pozwolić wodzie krążyć w urządzeniu przez 1 minutę.

5.2 Wybór miejsca montażu

WSKAZÓWKA

Uszkodzenia urządzenia!

Nigdy nie opierać urządzenia na przyłączach wodnych na urządzeniu, ani nie przenosić go chwytając za kabel zasilający.

- ▶ Wybrać ścianę, która będzie wystarczająco stabilna, aby utrzymać ciężar urządzenia.
- ▶ Do mocowania urządzenia należy bezwzględnie używać dostarczonych materiałów.
- ▶ Zamontować urządzenie pionowo, tak aby przyłącza wody znajdowały się na dole.

Pomieszczenie zainstalowania

- ▶ Przestrzegać obowiązujących przepisów.
- ▶ Urządzenie należy zainstalować w pomieszczeniu, w którym temperatura nie spada poniżej 0 °C.
- ▶ Nie montować urządzenia w miejscach powyżej 2000 m n.p.m.
- ▶ Zainstalować urządzenie w pobliżu najczęściej używanego zaworu c.w.u., aby ograniczyć straty ciepła i czas oczekiwania na wodę.
- ▶ Zainstalować urządzenie w miejscu, w którym można przeprowadzać prace konserwacyjne.
- ▶ Podczas montażu należy przestrzegać napięcia podanego na tabliczce znamionowej.

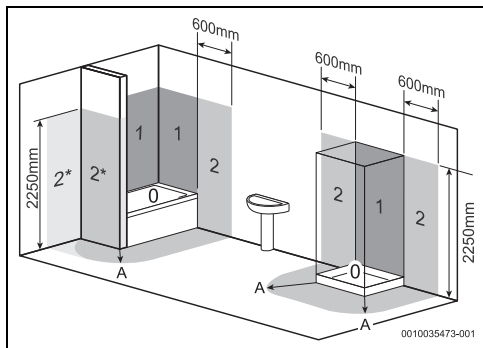
Strefa ochronna

Miejsce montażu urządzenia zależy od sposobu podłączenia elektrycznego (→ rozdział 6.1).

Elektryczne Przyłącze	Stopień ochrony (IP)	Dozwolona Strefa ochronna
Podłączenie od góry (rys. 158)	IP25	Strefa 1 i wyższa

Elektryczne Przyłącze	Stopień ochrony (IP)	Dozwolona Strefa ochronna
Podłączenie od dołu (rys. 159)	IP25	Strefa 1 i wyższa
Podłączenie od dołu za pomocą pojedynczych kabli (rys. 160)	IP25	Strefa 1 i wyższa

Tab. 27



Rys. 124

- [0] Strefa ochronna 0
- [1] Strefa ochronna 1
- [2] Strefa ochronna 2
- [2*] Strefa ochronna 2 musi się rozciągać na przestrzeni powyżej 600 mm, nie licząc ściany.
- [A] Promień 600 mm od wanny lub prysznica

5.3 Rozpakować urządzenie i zdjąć obudowę.

WSKAZÓWKI

Uszkodzenia urządzenia!

W przypadku stwierdzenia uszkodzeń transportowych:

- ▶ nie instalować urządzenia.

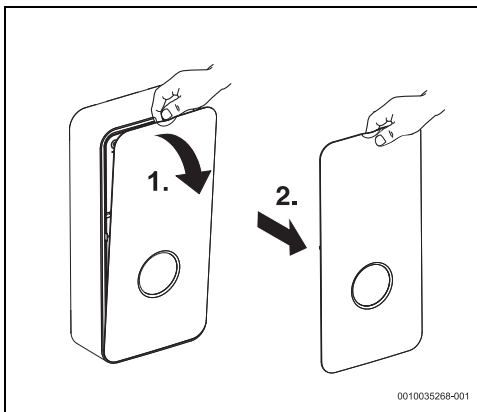


Przed rozpoczęciem prac instalacyjnych:

- ▶ postępować zgodnie z instrukcjami zawartymi w niniejszej instrukcji.
- ▶ Przeprowadzić instalację urządzenia zgodnie z poniższymi ilustracjami.

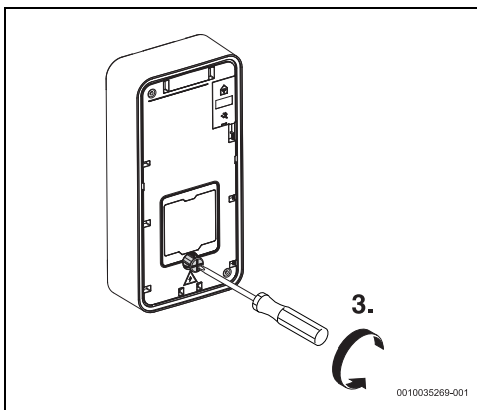
- ▶ Wypakować urządzenie.

- ▶ Opakowanie należy zutylizować zgodnie z przepisami dotyczącymi recyklingu obowiązującymi w kraju, gdzie zamontowane zostanie urządzenie.
- ▶ Zdejmowanie przedniej obudowy urządzenia.



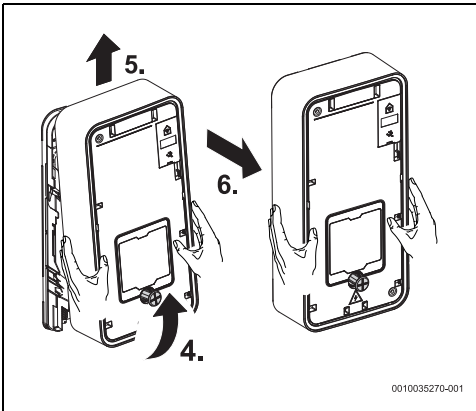
Rys. 125 Zdjąć przednią obudowę

- ▶ Poluzować śrubę mocującą obudowę.



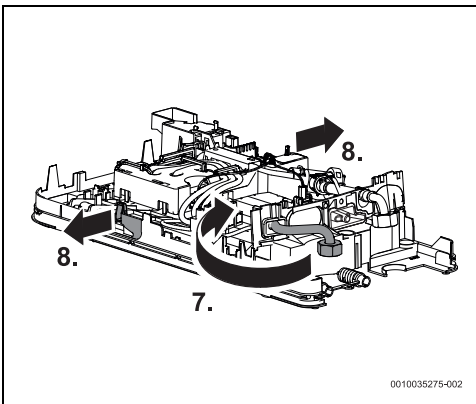
Rys. 126 Wykręcanie śruby

- ▶ Poluzować i zdjąć obudowę.



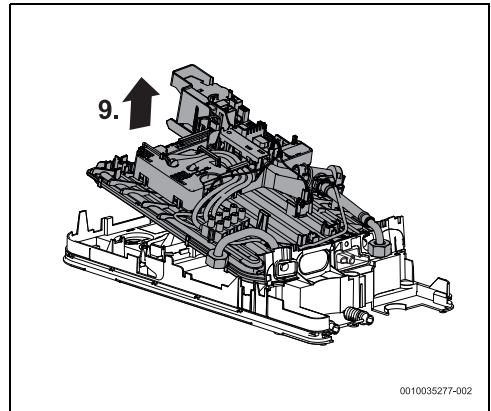
Rys. 127

- ▶ Obrócić rurę z ciepłą wodą.
- ▶ Otworzyć boczne elementy mocujące bloku hydraulicznego.



Rys. 128

- ▶ Wyjąć blok hydrauliczny od tyłu.



Rys. 129

5.4 Przyłącze wody

WSKAZÓWKA

Uszkodzenie instalacji!

Uszkodzenia rurociągów.

- ▶ Upewnić się, że rurociągi wytrzymają maksymalne ciśnienie 10 barów i maksymalną temperaturę 90 °C.

WSKAZÓWKA

Uszkodzenia urządzenia!

Obecność zanieczyszczeń może prowadzić do zmniejszenia przepływu, a w skrajnych przypadkach do zablokowania.

- ▶ Przed montażem urządzenia należy przepłukać obieg wody.

Osprzęt

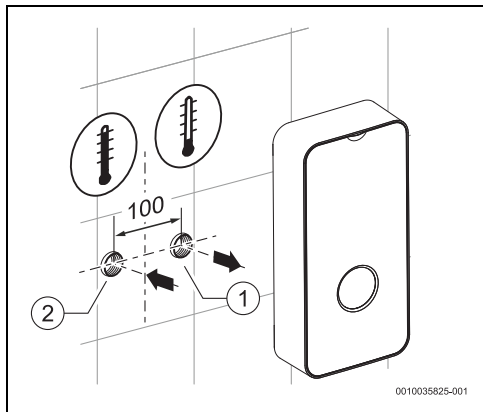


Osprzęt wchodzący w zakres dostawy należy używać w sposób przedstawiony na rys. 131

- ▶ Stosować wyłącznie zawory i armaturę dopuszczone do pracy w obiegu zamkniętym (pod ciśnieniem).

Oznaczenie przyłączy wody

- ▶ Odpowiednio oznakować przewody zimnej i ciepłej wody, aby uniknąć ich pomylenia.



Rys. 130

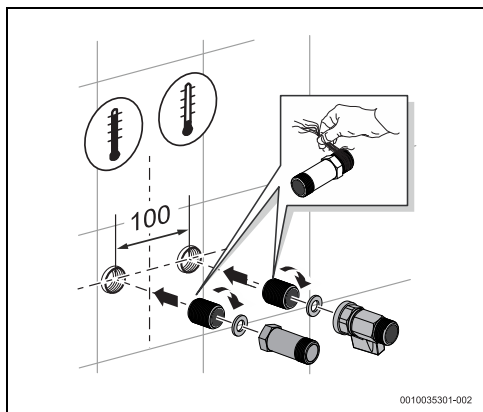
- [1] Dopływ wody zimnej (G ½")
- [2] Króciec wypływu ciepłej wody (G ½")

- ▶ Montaż osprzętu do podłączenia wody



Podczas montażu zaworu odcinającego:

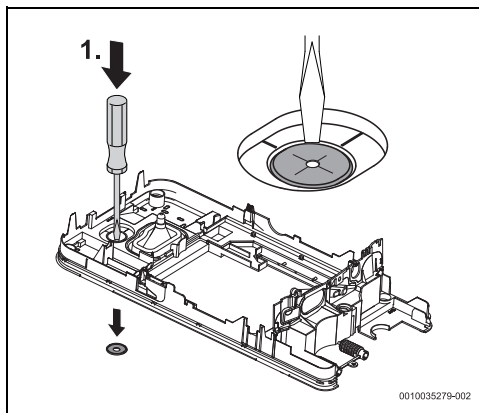
- ▶ Upewnić się, że uchwyt zaworu odcinającego jest zamontowany jak poniżej.



Rys. 131

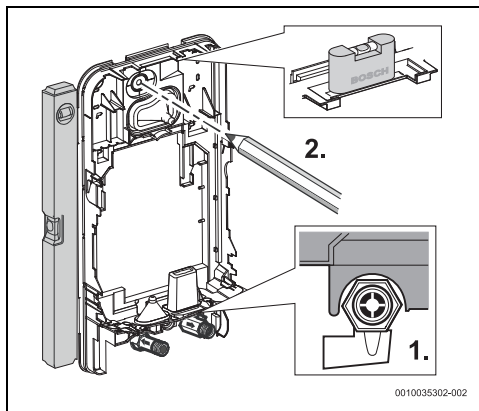
5.5 Mocowanie urządzenia do ściany

- ▶ Zdjąć plastikową część z tylnej strony urządzenia.



Rys. 132

- ▶ Użyć tylnej strony urządzenia jako szablonu do wykonania otworów.
- ▶ Podeprzeć urządzenie na przyłączy zimnej wody, aby ułatwić oznaczenie na ścianie.
- ▶ Zaznaczyć miejsce montażu, upewniając się, że urządzenie znajduje się w równej i pionowej pozycji.



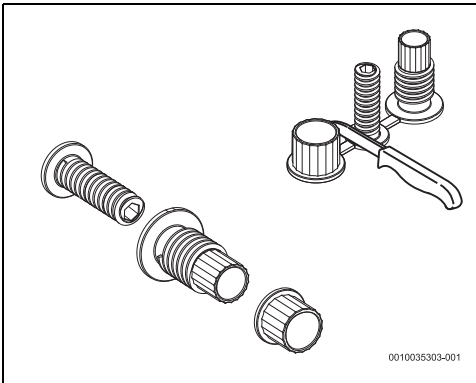
Rys. 133



Dla modeli z systemem Aquastop (TR...A),

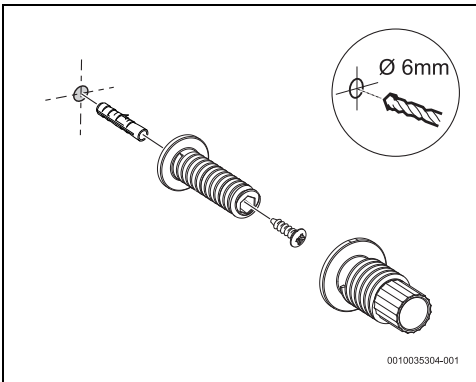
- ▶ Upewnić się, że urządzenie jest ustawione pionowo. Urządzenie nie może być przechylone o więcej niż 1°.

- ▶ Rozdzielić części montażowe.



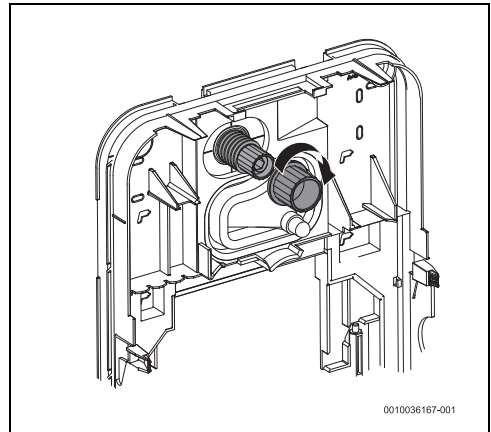
Rys. 134

- ▶ Przymocować do ściany części montażowe urządzenia.



Rys. 135

- ▶ Zamontować tylną część urządzenia do ściany.

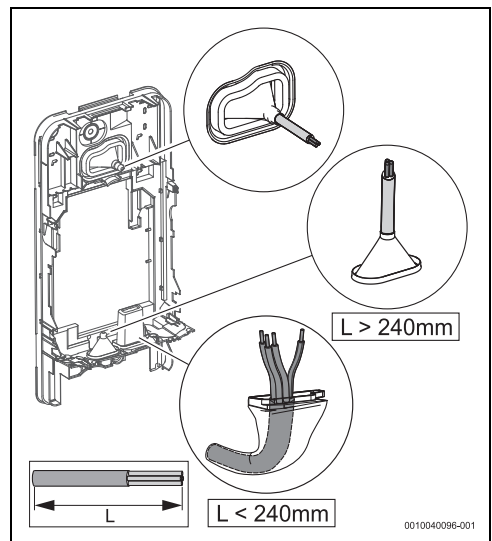


Rys. 136

5.6 Instalacja elektryczna urządzenia

Możliwe jest podłączenie kabla przyłączeniowego w trzech różnych położeniach:

- górne podłączenie,
- dolne podłączenie,
- dolne podłączenie dla krótkich kabli.

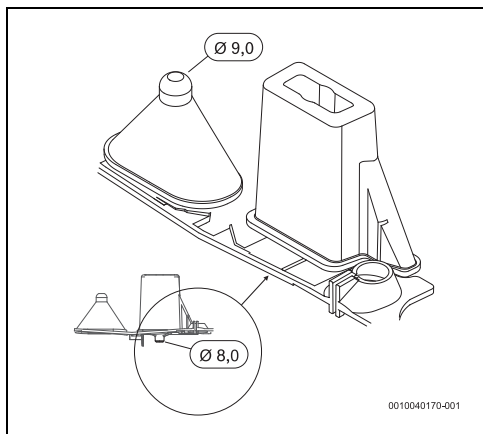


Rys. 137



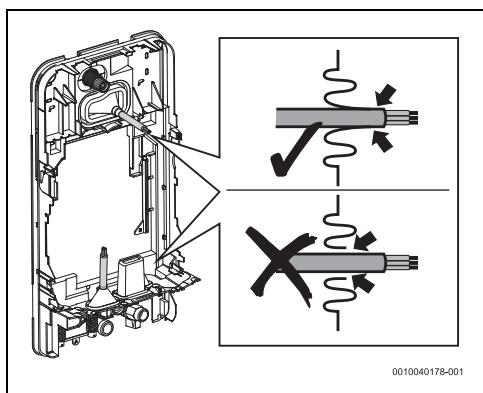
Otwór kanału kablowego musi dokładnie pasować do kabla przyłączeniowego. Jeśli kanał kablowy zostanie uszkodzony podczas montażu, należy zakryć otwory w sposób zapewniający wodoszczelność.

- ▶ Kanał kablowy musi zostać przycięty odpowiednio do średnicy kabla przyłączeniowego.



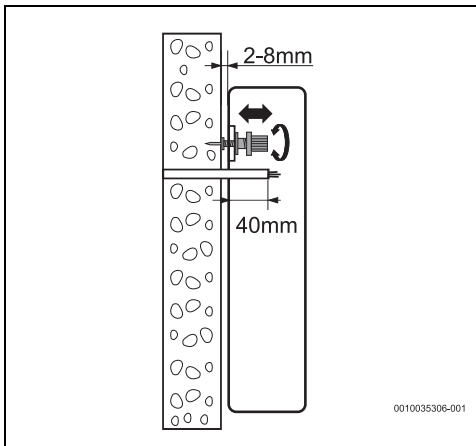
Rys. 138

- ▶ Wprowadzić kabel przyłączeniowy na co najmniej 40 mm do wnętrza urządzenia, o ile nie jest używane dolne podłączenie dla krótkich kabli.
- ▶ Przeprowadzić kabel przyłączeniowy przez kanał kablowy, zapewniając szczelność.



Rys. 139

- ▶ Jeśli odległość między urządzeniem a ścianą wynosi od 2 do 8 mm, urządzenie należy wy poziomować z wykorzystaniem górnego uchwytu montażowego.

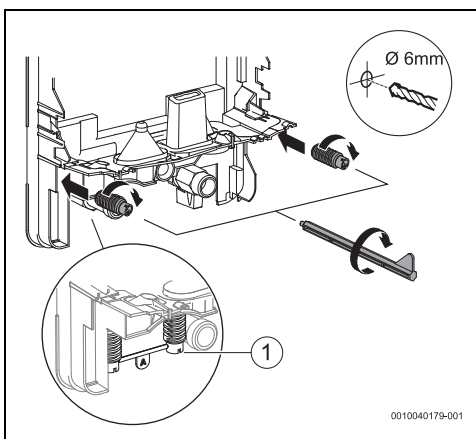


Rys. 140



Jeśli urządzenie nie jest ułożone prostopadle do ściany,

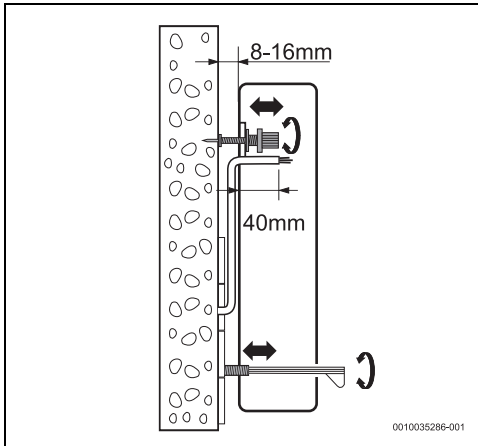
- ▶ do wy poziomowania urządzenia zastosować elementy dystansowe mocowane na dole.
- ▶ Elementy dystansowe należy umieścić z tylnej strony urządzenia.



Rys. 141

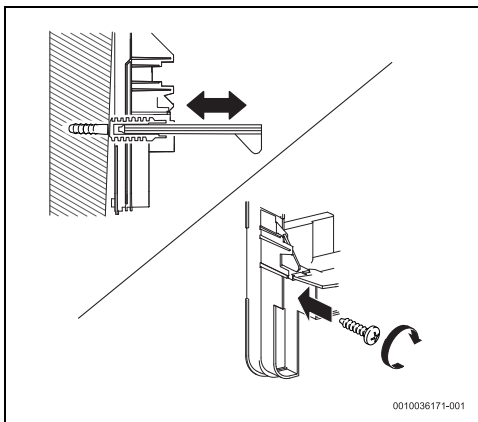
[1] Elementy dystansowe

- ▶ Wypoziomować urządzenie z zastosowaniem górnego uchwytu montażowego i elementów dystansowych, jeśli odległość między urządzeniem a ścianą wynosi od 8 do 16 mm.



Rys. 142

- ▶ Jeśli urządzenie nie jest pewnie przymocowane do ściany,
 - ▶ zastosować wkręty do zamocowania elementów dystansowych do ściany.

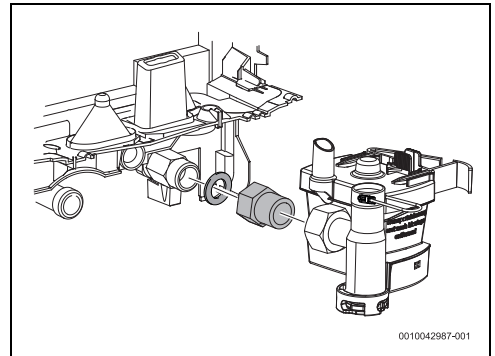


Rys. 143



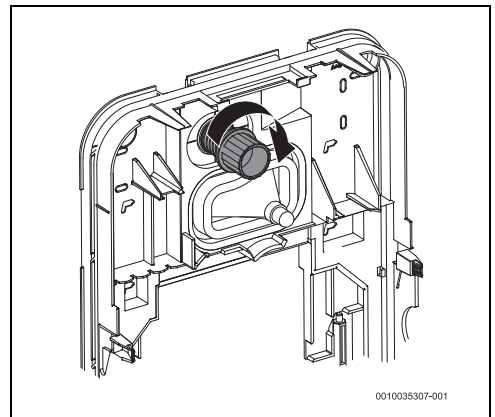
Jeśli odległość od ściany wynosi od 8 do 16 mm i jeśli urządzenie wykorzystuje system Aquastop (TR.001 A), należy zamontować dodatkową tuleję dostarczoną z urządzeniem.

- ▶ Zamontować dodatkową tuleję w celu umożliwienia poprawnej instalacji Aquastop (rysunek 144).



Rys. 144 Dodatkowa tuleja

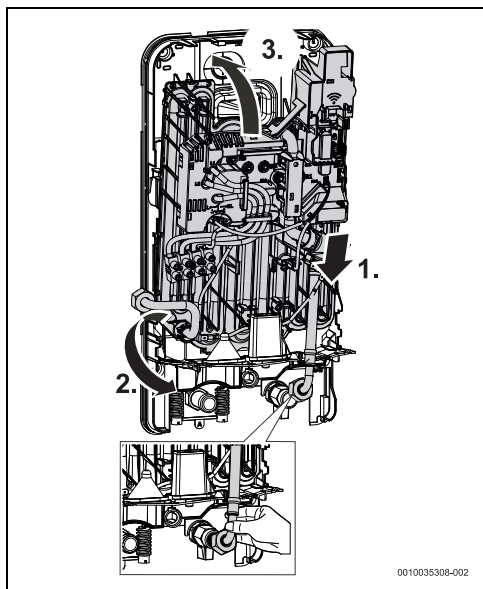
- ▶ Po wypoziomowaniu urządzenia
 - ▶ dokręcić elementy montażowe tak, aby urządzenie było przymocowane do ściany.



Rys. 145

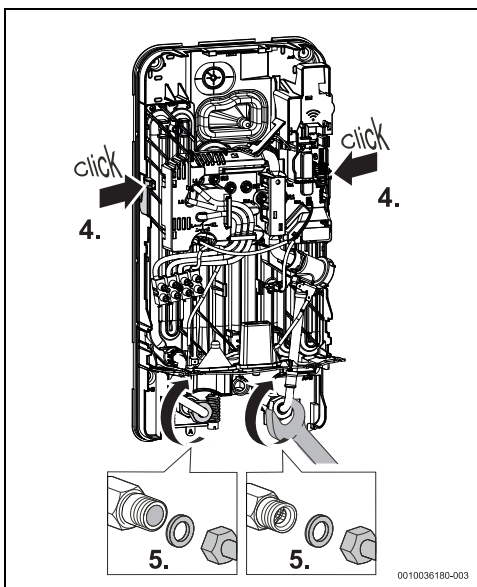
5.7 Montaż bloku hydraulicznego

- ▶ Umieścić blok hydrauliczny na tylnej stronie urządzenia.
- ▶ Umieścić rury dopływu i odpływu wody na membranie uszczelniającej.



Rys. 146

- ▶ Ustawić blok hydrauliczny tak, aby był prawidłowo zamocowany z tyłu urządzenia.



Rys. 147

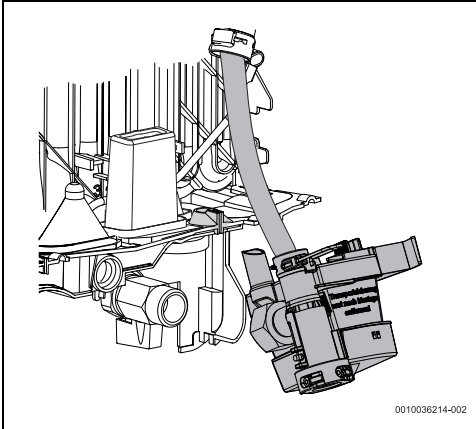
- ▶ Założyć pierścień uszczelniający na przyłącza wody.
- ▶ Dokręcić przyłącza wody.
- ▶ Sprawdzić instalację pod kątem szczelności.

5.8 Montaż systemu Aquestop

Dotyczy wyłącznie modeli z systemem Aquestop (TR.001.A..)

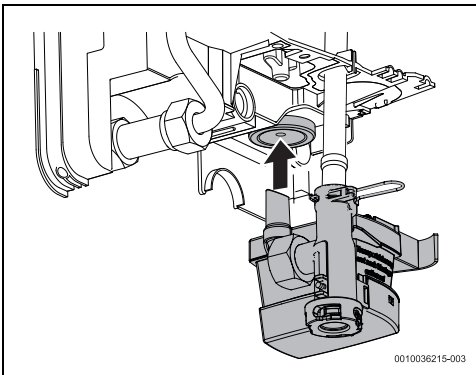
Przed zamocowaniem przyłączy wody:

- ▶ Umieścić wąż Aquestop na membranie uszczelniającej urządzenia.
Wąż musi być prawidłowo ułożony.



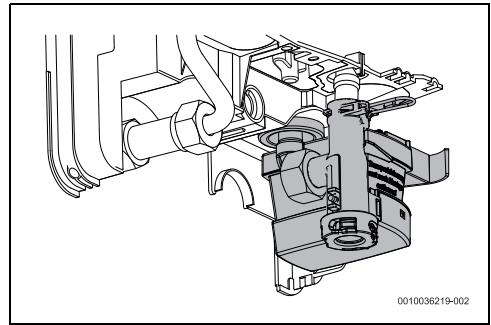
Rys. 148

- ▶ Włożyć Aquestop do otworu w membranie uszczelniającej.



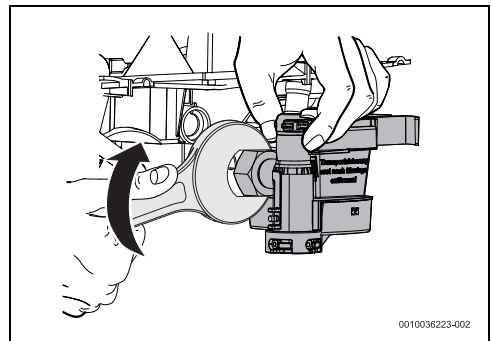
Rys. 149

- ▶ Upewnić się, że Aquestop jest ustawiony pionowo.



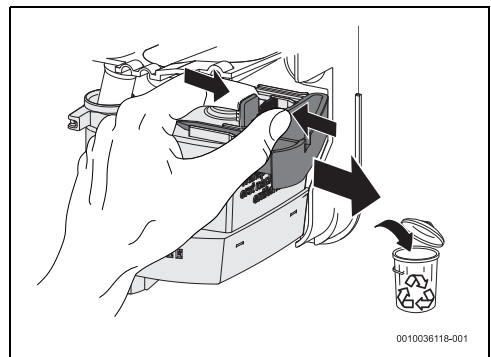
Rys. 150

- ▶ Dokręcić przyłączy wody.



Rys. 151

- ▶ Nacisnąć na obie klapki i zdjąć osłonę z Aquestop.

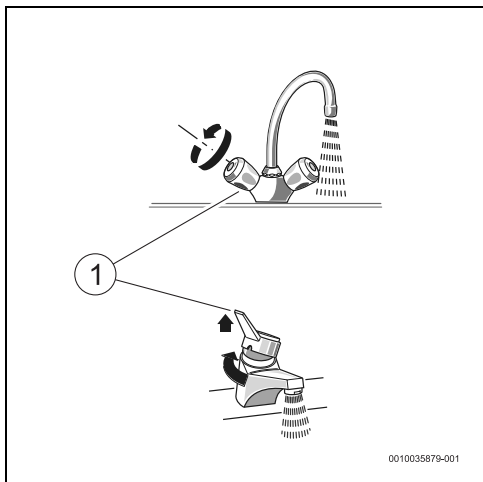


Rys. 152

5.9 Odpowietrzanie urządzenia

Po wykonaniu wszystkich połączeń hydraulicznych należy odpowietrzyć urządzenie.

- ▶ Otworzyć dopływ zimnej wody.
- ▶ Otworzyć zawór c.w.u. na 1 minutę, aby odpowietrzyć urządzenie.



Rys. 153

[1] Zawór czerpalny c.w.u.

5.10 Konfiguracja urządzenia



OSTROŻNOŚĆ

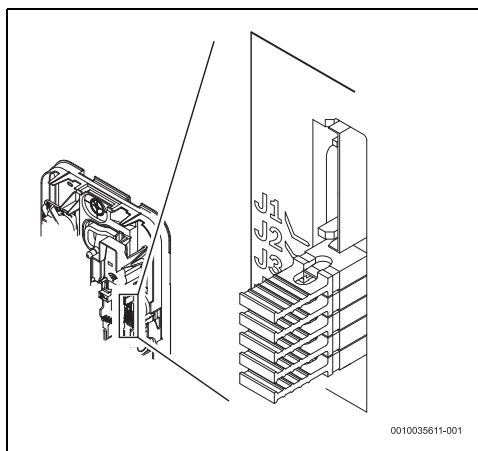
Ryzyko porażenia prądem elektrycznym!

Przed rozpoczęciem konfiguracji urządzenia,

- ▶ Wyłączyć zasilanie elektryczne w skrzynce elektrycznej.

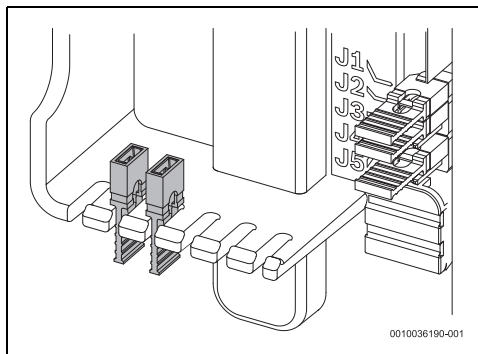
Możliwe jest skonfigurowanie kilku parametrów na tym samym urządzeniu.

- ▶ W celu wykonania różnych konfiguracji urządzenia należy użyć dołączonych zwrotek elektronicznych.



Rys. 154 Dołączone zworki elektroniczne

- ▶ Zachować wyjęte zworki na potrzeby przyszłych zmian lub instalacji.



Rys. 155

5.10.1 Konfiguracja poziomu mocy

- ▶ Użyć zwrotek **J2** i **J3**, aby skonfigurować poziom mocy urządzenia, zgodnie z poniższą tabelą.

TR... 11/ 13	TR... 15/ 18/21	TR... 21/ 24/27	Zworki: J2 – J3
13 kW (ustawienia fabryczne)	21 kW (ustawienia fabryczne)	27kW (ustawienia fabryczne)	
11kW ▶ Zdjąć zworkę J3	18kW ▶ Zdjąć zworkę J3	24kW ▶ Zdjąć zworkę J3	
	15kW ▶ Zdjąć zworki J2 i J3	21kW ▶ Zdjąć zworki J2 i J3	

Tab. 28 Konfiguracja mocy

Po ustawieniu mocy urządzenia,

- ▶ Zapisać wybraną moc na tabliczce urządzenia.



Jeżeli moc urządzenia zostanie zmieniona,

- ▶ Sprawdzić, który ogranicznik objętościowego natężenia przepływu powinien być użyty (→ rozdział 10).

5.10.2 Ustawianie temperatury maksymalnej

- ▶ Użyć zworek **J4** i **J5**, aby ustawić maksymalną temperaturę urządzenia, zgodnie z poniższą tabelą.

Maks. temperatura	Zworki: J4 – J5
Temperatura maksymalna 60 °C (ustawienia fabryczne)	
Temperatura maksymalna 53 °C (EN60335 – jeśli urządzenie dostarcza wodę do kąpeli pod prysznicem) ▶ Zdjąć zworkę J5	

Maks. temperatura	Zworki: J4 – J5
Temperatura maksymalna 48 °C ▶ Zdjąć zworkę J4	
Temperatura maksymalna 42 °C ▶ Zdjąć zworki J4 i J5	

Tab. 29 Ustawianie temperatury maksymalnej

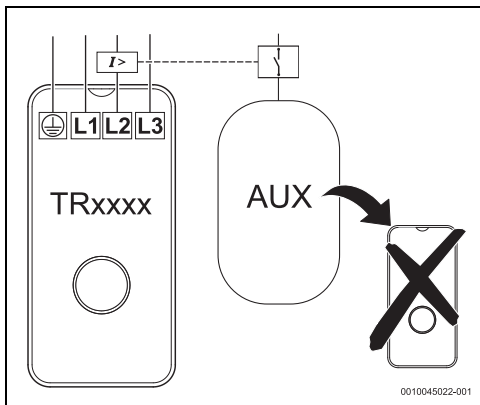
5.10.3 Konfiguracja i instalacja przełącznika priorytetowego

Aby urządzenie mogło pracować z priorytetowym obwodem elektrycznym w połączeniu z innymi urządzeniami, np. podgrzewacze ciepłej wody użytkowej, wymagany jest specjalny przełącznik priorytetowy (BZ 45L21). Inne typy przełączników priorytetowych, z wyjątkiem elektronicznych przełączników priorytetowych, mogą nie działać prawidłowo.

W instalacji tego typu w przypadku uruchomienia urządzenia głównego urządzenie drugorzędne zostaje odłączone od napięcia elektrycznego.

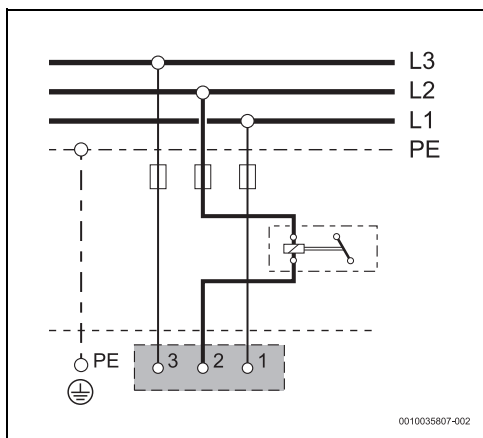


W instalacjach wykorzystujących inne urządzenia urządzenie Tronic 7000 może działać wyłącznie jako urządzenie główne. Nie jest możliwe używanie urządzenia Tronic 7000 jako urządzenia dodatkowego (AUX).



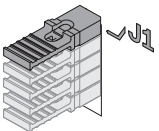
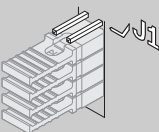
Rys. 156

- ▶ Podłączyć cewkę przekaźnika priorytetowego do linii L2 urządzenia.



Rys. 157 Schemat elektryczny

- ▶ Wyjąć zworkę **J1**, aby aktywować tryb przekaźnika priorytetowego w układzie elektronicznym urządzenia, patrz tabela poniżej.

Przełącznik priorytetowy	Zwórka: J1
Wyłączona (ustawienia fabryczne)	
Włączona ▶ Zdjąć zworkę J1	

Tab. 30 Ustawianie trybu przekaźnika priorytetowego

6 Podłączenie elektryczne (tylko dla autoryzowanych instalatorów)

Wskazówki ogólne



NIEBEZPIECZEŃSTWO

Niebezpieczeństwo porażenia prądem!

- ▶ Przed przystąpieniem do jakichkolwiek prac na urządzeniu odłączyć zasilanie elektryczne.

Wszystkie urządzenia regulacyjne, sterujące i zabezpieczające są fabrycznie podłączone i dostarczone w stanie gotowym do pracy.



OSTRZEŻENIE

Niebezpieczeństwo porażenia piorunem!

- ▶ Urządzenie musi mieć odrębne przyłącze w skrzynce rozdzielczej i być zabezpieczone wyłącznikiem różnicowoprądowym 30 mA oraz przewodem ochronnym. W obszarach o często występujących burzach z piorunami należy dodatkowo zamontować ochronę odgromową.

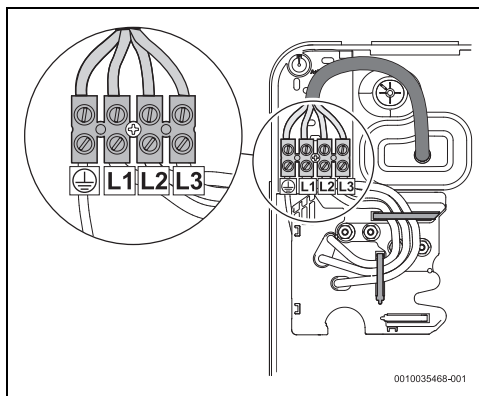
6.1 Podłączenie elektryczne

Listwa zaciskowa przyłącza sieciowego może być zamontowana na górze lub na dole urządzenia.

Podłączenie elektryczne może być wykonane na 3 różne sposoby:

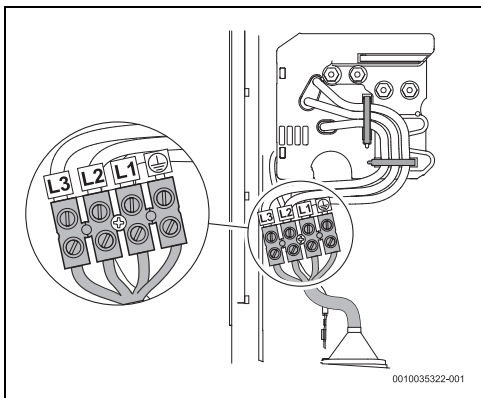
- Podłączenie od góry (rys. 158)
- Podłączenie od dołu (rys. 159)
- Przyłącze od dołu na krótkie kable (rys. 160)
- ▶ Wykonać połączenia elektryczne zgodnie z położeniem kabla zasilającego.
Ułożenie kabli zasilających musi być zgodne z poniższymi ilustracjami.

Podłączenie od góry



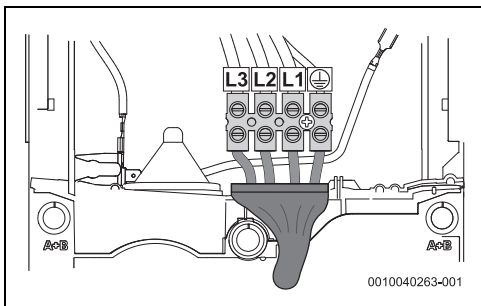
Rys. 158 Podłączenie od góry

Podłączenie od dołu



Rys. 159 Podłączenie od dołu

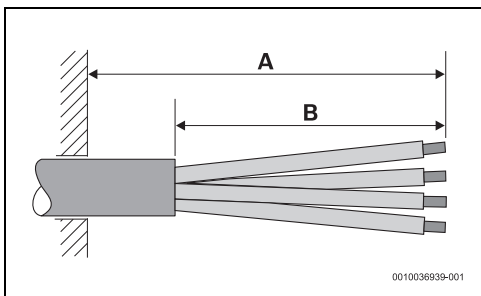
Przyłącze od dołu na krótkie kable



Rys. 160 Przyłącze od dołu na krótkie kable

Maksymalna długość krótkich kabli

W przypadku przyłącza od dołu na krótkie kable maksymalna długość kabli wynosi 70 mm.



Rys. 161

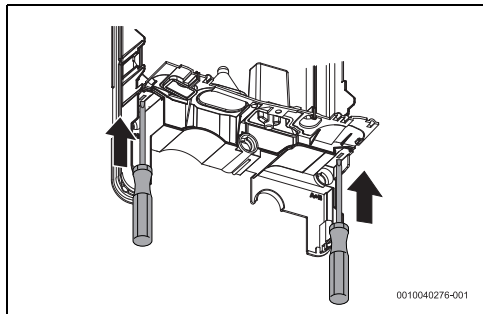
- [A] > 150 mm
- [B] ≤ 70 mm



Otwór kanału kablowego musi być dokładnie dopasowany do kabla zasilającego. W przypadku uszkodzenia kanału kablowego podczas montażu uszkodzenia należy uszczelnić w sposób wodoszczelny.

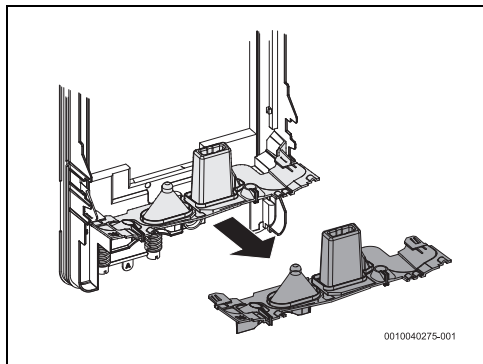
Sposób postępowania w przypadku przyłącza od dołu na krótkie kable

- Połączenie zatrzaskowe wcisnąć śrubokrętem.



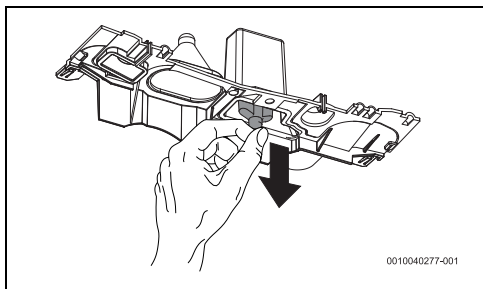
Rys. 162

- Zdjąć membranę uszczelniającą urządzenia.



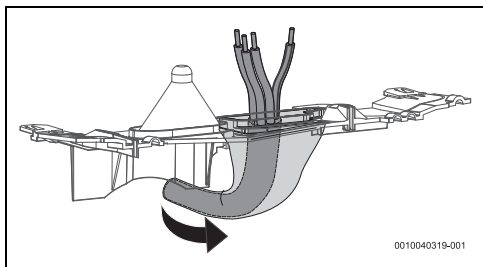
Rys. 163

- ▶ Pociągnąć za koniec kanału kablowego, aby rozłożyć osłonę kabla.

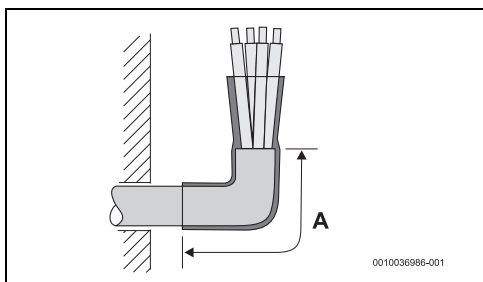


Rys. 164

- ▶ Przyciąć końcówkę kanału kablowego odpowiednio do średnicy kabla zasilającego, aby zamknąć go szczelnie.
- ▶ Kabel zasilający przeprowadzić przez kanał kablowy, tak aby min. 10 mm było pokryte izolacją kabla zasilającego.



Rys. 165

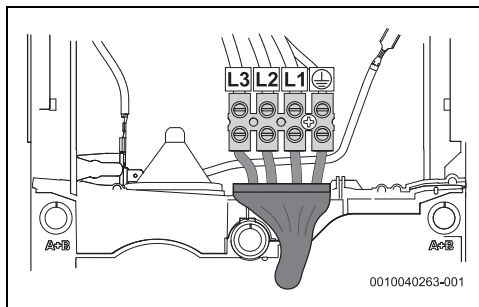


Rys. 166

[A] ≥ 10 mm

- ▶ Membranę uszczelniającą zamocować z tyłu na urządzeniu.

- ▶ Kabel zasilający przymocować do zacisków przyłączeniowych urządzenia.



Rys. 167 Przyłącze od dołu na krótkie kable

- ▶ Ustawić kabel zasilający w taki sposób, aby można było bez przeszkód wkręcić środkową śrubę urządzenia i w ten sposób zamocować obudowę urządzenia.

6.2 Mocowanie obudowy urządzenia

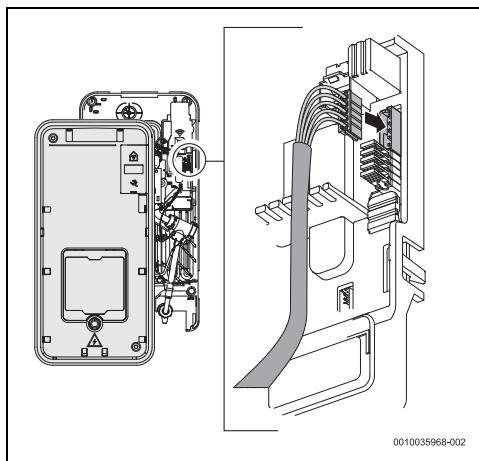
Podłączenie kabla panelu obsługi



Jeśli panel obsługi nie jest podłączony, urządzenie zostanie ustawione na temperaturę 42 °C.

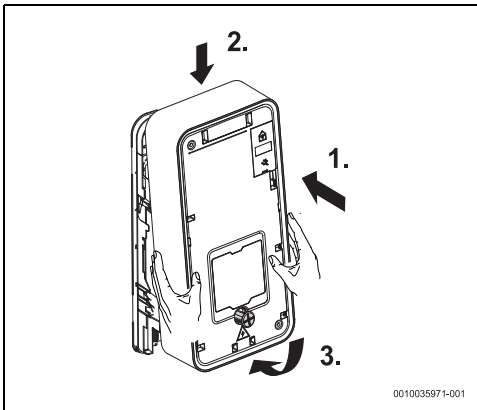
Przed zamocowaniem obudowy:

- ▶ Podłączyć kabel panelu obsługi do płyty głównej.



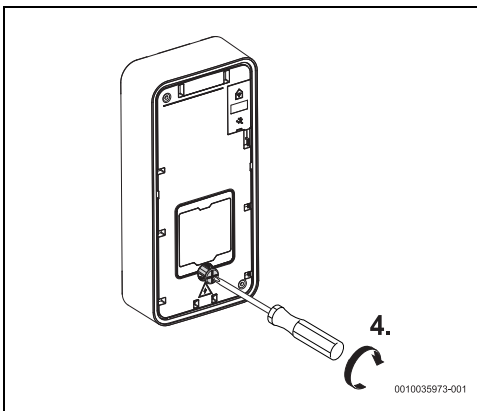
Rys. 168

- ▶ Założyć obudowę urządzenia.

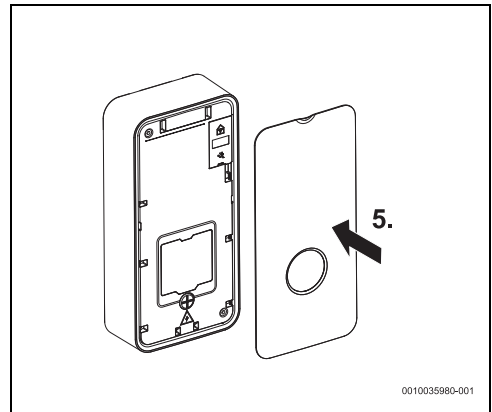


Rys. 169

- ▶ Dokręcić śrubę mocującą obudowę.



Rys. 170



Rys. 171

7 Uruchamianie urządzenia

7.1 Pierwsze uruchomienie urządzenia

WSKAZÓWKI

Uszkodzenia urządzenia!

Pierwsze uruchomienie podgrzewacza przepływowego musi przeprowadzić autoryzowany instalator, który przekaze klientowi wszystkie informacje niezbędne do prawidłowej eksploatacji urządzenia.

- ▶ Otworzyć zawór zimnej wody.
- ▶ Sprawdzić szczelność wszystkich przyłączy.
- ▶ Włączyć wyłącznik ochronny znajdujący się na panelu obsługi.

Pierwsze uruchomienie

- ▶ Całkowicie otworzyć zawór c.w.u. i pozwolić, aby woda płynęła przez co najmniej 1 minutę, aż dioda LED przestanie migać (liczba mignięć na sekundę: 2x). Ze względów bezpieczeństwa urządzenie rozpocznie podgrzewanie wody dopiero po upływie tego czasu.

Jeśli urządzenie nie podgrzewa wody:

- ▶ Usunąć regulator strumienia z zaworu c.w.u.
- ▶ Usunąć ogranicznik przepływu prysznica.
- ▶ Usunąć ogranicznik przepływu urządzenia (→ rozdz. 7.2).

Informacje dla klienta

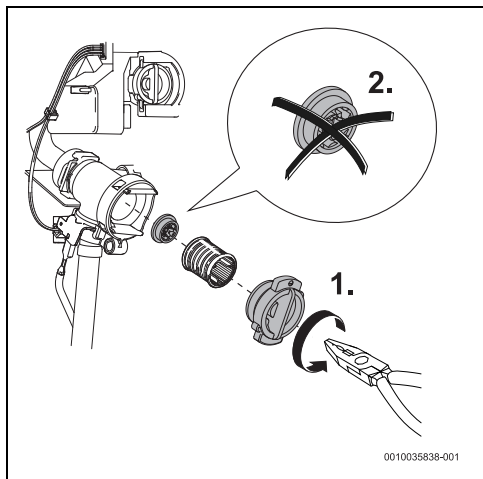
- ▶ Poinformować klienta o działaniu urządzenia i poinstruować go w zakresie jego obsługi.
- ▶ Przekazać klientowi wszystkie dokumenty związane z urządzeniem.

7.2 Usunięcie/wymiana ogranicznika przepływu.

Urządzenie do uruchomienia wymaga minimalnego ciśnienia i natężenia przepływu wody (→ tab. 32).

Jeżeli urządzenie nie uruchamia się z powodu niewystarczającego przepływu wody w instalacji ciepłej wody użytkowej:

- ▶ usunąć ogranicznik przepływu urządzenia.



Rys. 172 Usuwanie ogranicznika przepływu.

8 Konservacja (tylko dla autoryzowanych instalatorów)



OSTROŻNOŚĆ

Niebezpieczeństwo powstania szkód materialnych i obrażeń ciała!

Przed wykonaniem prac konserwacyjnych:

- ▶ Odłączyć urządzenie od sieci elektrycznej.
- ▶ Zamknąć zawór odcinający dopływ wody.

i

Przeglądy, konserwacja i naprawy

- ▶ Klient musi zlecić wykonanie przeglądów i napraw autoryzowanemu specjalście.
- ▶ Przeglądy, konserwacja i naprawy mogą być przeprowadzane wyłącznie przez autoryzowanych specjalistów.
- ▶ Używać tylko oryginalnych części zamiennych od producenta. Producent nie ponosi odpowiedzialności za szkody powstałe w wyniku stosowania części zamiennych innych producentów.
- ▶ Części zamienne zamawiać, korzystając z katalogu części zamiennych.
- ▶ Uszczelki wymontowane w trakcie prac konserwacyjnych wymienić na nowe.
- ▶ Po przeprowadzeniu konserwacji należy nacisnąć przycisk resetowania, aby ponownie uruchomić urządzenie.

9 Usterki



NIEBEZPIECZEŃSTWO

Ryzyko porażenia prądem elektrycznym!

- ▶ Przed wszelkimi czynnościami należy odłączyć urządzenie od zasilania elektrycznego.
- ▶ Prace instalacyjne, naprawy i czynności konserwacyjne mogą być wykonywane wyłącznie przez wykwalifikowanych specjalistów.

W poniższej tabeli zamieszczono rozwiązania możliwych usterek (do usuwania niektórych problemów uprawnieni są wyłącznie wykwalifikowani instalatorzy).

Problem	Przyczyna	Rozwiązanie
Zbyt mały strumień przepływu wody.	Zatkany zawór lub filtr natrysku.	▶ Zdemonstrować filtr i umyć lub usunąć osad kamienia.
	Zatkany filtr wody urządzenia.	▶ Skontaktować się z instalatorem w celu oczyszczenia filtra wody.
	Możliwa blokada przepływu powodowana przez ogranicznik strumienia przepływu urządzenia.	▶ Skontaktować się z instalatorem, aby zdemonstrować ogranicznik strumienia przepływu (→ Rozdział 7.2).
Urządzenie nie włącza się.	Zadziałał wyłącznik ochronny prądowy FI w szafce elektrycznej.	▶ Sprawdzić wyłącznik ochrony prądowej FI w szafce elektrycznej.
Woda nie nagrzewa się wystarczająco.	Osiągnięto wartość graniczną mocy (migająca biała kontrolka LED 1 raz na sekundę).	▶ Zmniejszyć przepustowość zaworu wodnego.
	Zbyt duży strumień przepływu i/lub zbyt niska temperatura dopływu wody zimnej (zima).	▶ Skontaktować się z instalatorem w celu regulacji strumienia przepływu za pomocą zaworu kąтового. Sprawdzić ogranicznik strumienia przepływu lub zastosować inne rozwiązanie w celu zredukowania strumienia przepływu wody.
Czasami urządzenie tymczasowo przerywa dostarczanie wody gorącej.	Urządzenie wykrywa obecność powietrza w wodzie i natychmiast wyłącza grzałkę elektryczną (biała kontrolka migająca LED 2 razy na sekundę).	▶ Odczekać kilka sekund, w czasie których urządzenie usunie powietrze z instalacji.
Na wyświetlaczu pojawi się kod błędu "EA2".	Zamontowany jest przełącznik priorytetu. Minimalna moc rozruchowa urządzenia nie została osiągnięta.	▶ Zwiększyć zadaną temperaturę w urządzeniu lub zwiększyć przepływ wody z zaworu.
Na wyświetlaczu pojawi się kod błędu "E..".	Nieprawidłowe działanie urządzenia.	▶ Zamknąć a następnie otworzyć zawór ciepłej wody. Jeśli błąd występuje nadal: ▶ Skontaktować się z serwisem technicznym.

Tab. 31 Usterki

10 Dane techniczne

10.1 Dane techniczne

Dane techniczne	Jednostka	TR7001/R 15/18/21..			TR7001/R 21/24/27..		
		15	18	21	21	24	27
Wydajność znamionowa	kW	15	18	21	21	24	27
Napięcie znamionowe	V	400 V3~			400 V3~		
Zabezpieczenie/RCD	A	25	25	32	32	40	40
Minimalny przekrój przewodów elektrycznych ¹⁾	mm ²	4			4	6	
Ilość wody zmieszanej przy mocy znamionowej ze wzrostem temperatury o;							
12 °C do 38 °C (bez ogranicznika objętościowego natężenia przepływu)	l/min	8.1	9.8	11.6	11.6	13.0	14.6
12 °C do 38 °C (z ogranicznikiem objętościowego natężenia przepływu)	l/min	5.0	7.6		7.6	9.4	
12 °C do 60 °C	l/min	4.4	5.3	6.2	6.2	7.1	7.9
Minimalne natężenie przepływu przy rozruchu urządzenia ²⁾	l/min	2.5			2.5		
Minimalne ciśnienie przy rozruchu urządzenia ³⁾	MPa (bar)	0.04 (0.4)			0.04 (0.4)		
Zakres zastosowania przy wodzie o rezystywności elektrycznej przy 15 °C.	Ωcm	≥ 1 300			≥ 1 300		
Maksymalna przewodność elektryczna wody przy 15 °C	μS/cm	≤ 769			≤ 769		
Ciśnienie nominalne	MPa (bar)	1.0 (10)			1.0 (10)		
Maksymalna dopuszczalna temperatura na wlocie	°C	55			55		
Ogranicznik objętościowego natężenia przepływu	l/min (kolor)	5.0 (Pomarańczowy)	7.6 (Biały)		7.6 (Biały)	9.4 (Żółty)	
Maksymalna impedancja w punkcie przyłączenia	Ω	0.170			0.117		

- 1) Wartości zgodne z VDE 0100-520 dla instalacji typu C. W zależności od sposobu zainstalowania, typu ochrony i regulacji krajowych może być wymagany większy przekrój przewodów.
- 2) Przy pierwszym uruchomieniu urządzenia minimalne natężenie przepływu wody powinno wynosić 3.5 l/min.
- 3) Do tej wartości należy dodać spadek ciśnienia w mieszalniku.

Tab. 32 Dane techniczne

10.2 Dane dotyczące zużycia energii przez produkt

Poniższe dane są oparte na wymaganiach rozporządzeń (UE) 812/2013 i (UE) 814/2013, pod warunkiem, że dotyczą one produktu.

Dane produkcyjne	Symbol	Jednos tka	7736506139	7736506140	7736506147	7736506148	7736506149	7736506150
Typ produktu			-	-	-	-	-	-
Określony profil obciążenia			S	S	S	S	S	S
Klasa efektywności energetycznej ogrzewania wody			A	A	A	A	A	A
Efektywność energetyczna ogrzewania wody	η_{wh}	%	39	39	39	39	39	39
Roczne zużycie energii elektrycznej	AEC	kWh	476	476	476	476	476	476
Roczne zużycie paliwa	AFC	GJ	-	-	-			
Inne profile obciążeń			-	-	-			
Efektywność energetyczna ogrzewania wody (inne profile obciążeń)	η_{wh}	%	-	-	-			
Roczne zużycie energii (inne profile obciążeń, klimat umiarkowany)	AEC	kWh	-	-	-			
Roczne zużycie paliwa (inne profile obciążeń)	AFC	GJ	-	-	-			
Regulator temperatury urządzenia (ustawienie fabryczne)	T_{set}	°C	60	60	60	60	60	60
Poziom mocy akustycznej, wewnątrz	L_{WA}	dB	15	15	15	15	15	15
Informacja o wydajności operacyjnej poza parami intensywnej pracy			Nie	Nie	Nie	Nie	Nie	Nie
Specjalne środki ostrożności w czasie montażu, instalacji lub konserwacji (jeśli dotyczy)	patrz dokumentacja dołączona do produktu							
Inteligentna regulacja	Nie							
Dzienne zużycie energii (klimat umiarkowany)	Q_{elec}	kWh	2,188	2,190	2,188	2,188	2,190	2,190
Dzienne zużycie paliwa	Q_{fuel}	kWh	-	-	-	-	-	-
Emisje tlenków azotu (tylko urządzenia zasilane gazem lub olejem)	NO_x	mg/ kWh	-	-	-	-	-	-
Tygodniowe zużycie paliwa z regulacją inteligentną	$Q_{fuel, week, smart}$	kWh	-	-	-	-	-	-
Tygodniowe zużycie energii z regulacją inteligentną	$Q_{elec, week, smart}$	kWh	-	-	-	-	-	-
Tygodniowe zużycie paliwa z regulacją inteligentną	$Q_{fuel, week}$	kWh	-	-	-	-	-	-
Tygodniowe zużycie energii bez regulacji inteligentnej	$Q_{elec, week}$	kWh	-	-	-	-	-	-
Pojemność magazynowa	V	l	-	-	-	-	-	-
Woda zmieszana o temp. 40 °C	V_{40}	l	-	-	-	-	-	-

Tab. 33 Dane dotyczące zużycia energii przez produkt

11 Ochrona środowiska i utylizacja

Ochrona środowiska to jedna z podstawowych zasad działalności grupy Bosch.

Jakość produktów, ekonomiczność i ochrona środowiska stanowią dla nas cele równorzędne. Ściśle przestrzegane są ustawy i przepisy dotyczące ochrony środowiska.

Aby chronić środowisko, wykorzystujemy najlepsze technologie i materiały, uwzględniając przy tym ich ekonomiczność.

Opakowania

Nasza firma uczestniczy w systemach przetwarzania opakowań, działających w poszczególnych krajach, które gwarantują optymalny recykling.

Wszystkie materiały stosowane w opakowaniach są przyjazne dla środowiska i mogą być ponownie przetworzone.

Zużyty sprzęt

Stare urządzenia zawierają materiały, które mogą być ponownie wykorzystane.

Moduły można łatwo odłączyć. Tworzywa sztuczne są oznakowane. W ten sposób różne podzespoły można sortować i ponownie wykorzystać lub zutylizować.

Zużyty sprzęt elektryczny i elektroniczny



Ten symbol oznacza, że produkt nie może być usunięty wraz z innymi odpadami, lecz należy go oddać do punktu zbiórki odpadów w celu przetworzenia, przejęcia, recyklingu lub utylizacji.

Ten symbol dotyczy krajów z regulacjami prawnymi dotyczącymi odpadów elektronicznych, np. "dyrektywą europejską 2012/19/WE o zużytym sprzęcie elektrycznym i elektronicznym". Takie przepisy wyznaczają warunki ramowe, obowiązujące w zakresie oddawania i recyklingu zużytego sprzętu elektrycznego w poszczególnych krajach.

Ponieważ sprzęt elektroniczny może zawierać substancje niebezpieczne, należy poddawać go recyklingowi w sposób odpowiedzialny, aby dzięki temu zminimalizować ryzyko potencjalnego zagrożenia dla środowiska i zdrowia ludzi. Ponadto recykling odpadów elektronicznych przyczynia się do ochrony zasobów naturalnych.

Więcej informacji na temat przyjaznej dla środowiska utylizacji zużytego sprzętu elektrycznego i elektronicznego można uzyskać w odpowiednich urzędach lokalnych, w zakładzie utylizacji odpadów lub u sprzedawcy, u którego nabyto produkt.

Więcej informacji można znaleźć tutaj:
www.veee.bosch-thermotechnology.com/

12 Informacja o ochronie danych osobowych

Do korzystania ze zdalnej kontroli i modułu zdalnego sterowania systemu grzewczego/wentylacyjnego w połączeniu z tym produktem wymagane jest połączenie do Internetu. Po połączeniu do Internetu produkt automatycznie nawiązuje połączenie z serwerem. Wiąże się to z automatycznym przesłaniem danych połączenia, w szczególności adresu IP, i ich przetwarzaniem przez firmę Bosch Thermotechnik GmbH. Przetwarzanie danych można wyłączyć przywracając produkt do ustawień podstawowych. Więcej informacji na temat przetwarzania danych można znaleźć w podanych dalej informacjach o ochronie danych i w internecie.



My, **Robert Bosch Sp. z o.o., ul. Jutrzenki 105, 02-231 Warszawa, Polska**,

przetwarzamy informacje o wyrobach i wskazówki montażowe, dane techniczne i dotyczące połączeń, komunikacji, rejestracji

wyrobów i historii klientów, aby zapewnić funkcjonalność wyrobu (art. 6 § 1, ust. 1 b RODO), wywiązać się z naszego obowiązku nadzoru nad wyrobem oraz zagwarantować bezpieczeństwo wyrobu (art. 6 § 1, ust. 1 f RODO), chronić nasze prawa w związku z kwestiami dotyczącymi gwarancji i rejestracji wyrobu (art. 6 § 1, ust. 1 f RODO) oraz analizować sposób dystrybucji naszych wyrobów i móc dostarczać zindywidualizowane informacje oraz przedstawiać odpowiednie oferty dotyczące wyrobów (art. 6 § 1, ust. 1 f RODO). Możemy korzystać z usług zewnętrznych usługodawców i/lub spółek stowarzyszonych Bosch i przesyłać im dane w celu realizacji usług dotyczących sprzedaży i marketingu, zarządzania umowami, obsługi płatności, programowania, hostingu danych i obsługi infolinii. W niektórych przypadkach, ale tylko, jeśli zagwarantowany jest odpowiedni poziom ochrony danych, dane osobowe mogą zostać przesłane odbiorcom spoza Europejskiego Obszaru Gospodarczego. Szczegółowe informacje przesyłamy na życzenie. Z naszym inspektorem ochrony danych można skontaktować się, pisząc na adres: Data Protection Officer, Information Security and Privacy (C/ISP), Robert Bosch GmbH, Postfach 30 02 20, 70442 Stuttgart, NIEMCY.

Mają Państwo prawo wyrazić w dowolnej chwili sprzeciw względem przetwarzania swoich danych osobowych na mocy art. 6 § 1, ust. 1 f RODO w związku z Państwa szczególną sytuacją oraz względem przetwarzania danych bezpośrednio w celach marketingowych. Aby skorzystać z przysługującego prawa, prosimy napisać do nas na adres DPO@bosch.com. Dalsze informacje można uzyskać po zeskanowaniu kodu QR



Bosch Thermotechnik GmbH
Junkersstrasse 20-24
D-73249 Wernau

www.bosch-thermotechnology.com