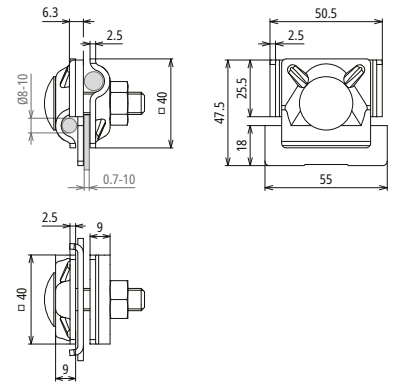
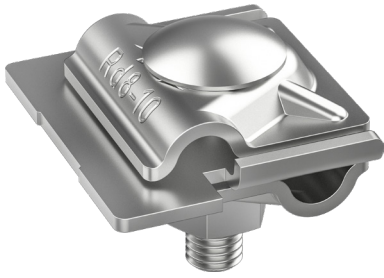


FK MV 8.10 KBF0.7 10 V2A (365 229)



Maßbild

Typ	FK MV 8.10 KBF0.7 10 V2A
Art-Nr.	365 229
Klemmbereich Falz	0,7-10 mm
Werkstoff Klemme	NIRO
Klemmbereich Rd	8-10 mm
Schraube	⬆ M10 x 45 mm
Werkstoff Schraube / Mutter	NIRO
Materialstärke	2,5 / 2,5 mm
Art der Verbindung	lösbarer Verbindung
Blitzstromtragfähigkeit (10/350 µs)	$I_{imp} 100 kA$ *)
Normenbezug	DIN EN 62561-1
Stammdaten	
Nettogewicht	160,8 g/st
Zolltarifnummer (Komb. Nomenklatur EU)	85359000
GTIN (EAN)	4013364096110
VPE	50 ST

Änderungen in Form und Technik, bei Maßen, Gewichten und Werkstoffen behalten wir uns im Sinne des Fortschrittes der Technik vor. Die Abbildungen sind unverbindlich.

*) Genaue Zuordnung siehe Prüfzertifikat.