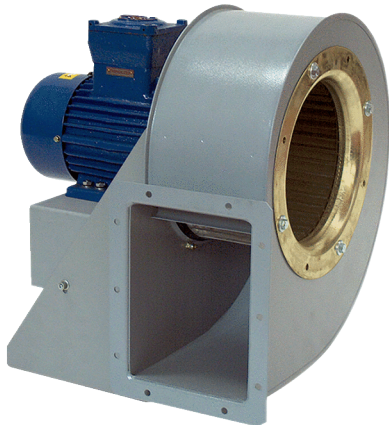


GRM HD 20/4 Ex



Kurzinformation

Radialgebläse aus Metall für Hochdruckanwendungen, 4-Polig, Baugröße 200, Drehstrom, für den Einsatz in explosionsgefährdeten Bereichen, Medium: Gas

Einsatzbeispiele

explosiongeschützte Industrieanwendungen

Artikelnummer

0073.0397

Technische Daten

Fördervolumen	1.550 m³/h
Drehzahl	1.460 1/min
Lauftradtyp	radial
Drehzahlsteuerbar	✓
Reversierbarkeit	–
Spannungsart	Drehstrom
Bemessungsspannung	400 V
Netzfrequenz	50 Hz
Nennleistung	250 W
I _{Nenn}	1,2 A
Schutzart	IP 55
Wärmeklasse	F
Polumschaltbar	–
Einbauort	Rohranschluss
Einbaulage	horizontal
Material	Stahlblech, verzinkt
Material Gehäuse	Stahl, beschichtet
Farbe	grau
Gewicht	20 kg
Gewicht mit Verpackung	21 kg
Breite	356 mm
Höhe	436 mm
Tiefe	410 mm
Breite mit Verpackung	440 mm
Höhe mit Verpackung	520 mm
Tiefe mit Verpackung	480 mm
EX-Bezeichnung nach ATEX-Richtlinie	Ex II 2 G
EX-Bezeichnung nach Norm	Ex db IIB+H2 T4 Gb X / Ex h IIB+H2 T4 Gb X
Ta-Umgebungstemperatur	-20 °C ≤ Ta ≤ +40 °C

GRM HD 20/4 Ex

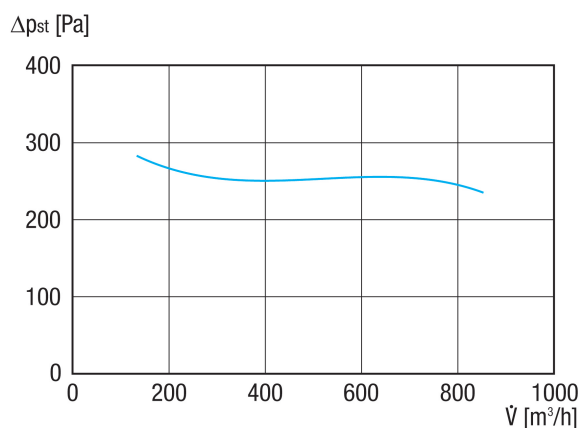
Betriebsart	S1
PTC DIN 44082	M 100
Temperaturklasse	T4
Verpackungseinheit	1 Stück
Sortiment	C
GTIN (EAN)	4012799733973

Schallleistungspegel im Oktavspektrum

	63 Hz	125 Hz	250 Hz	500 Hz	1 kHz	2 kHz	4 kHz	8 kHz	Gesamt
L_{WA5, S5} (dB(A))	51	63	68	72	77	70	62	52	79

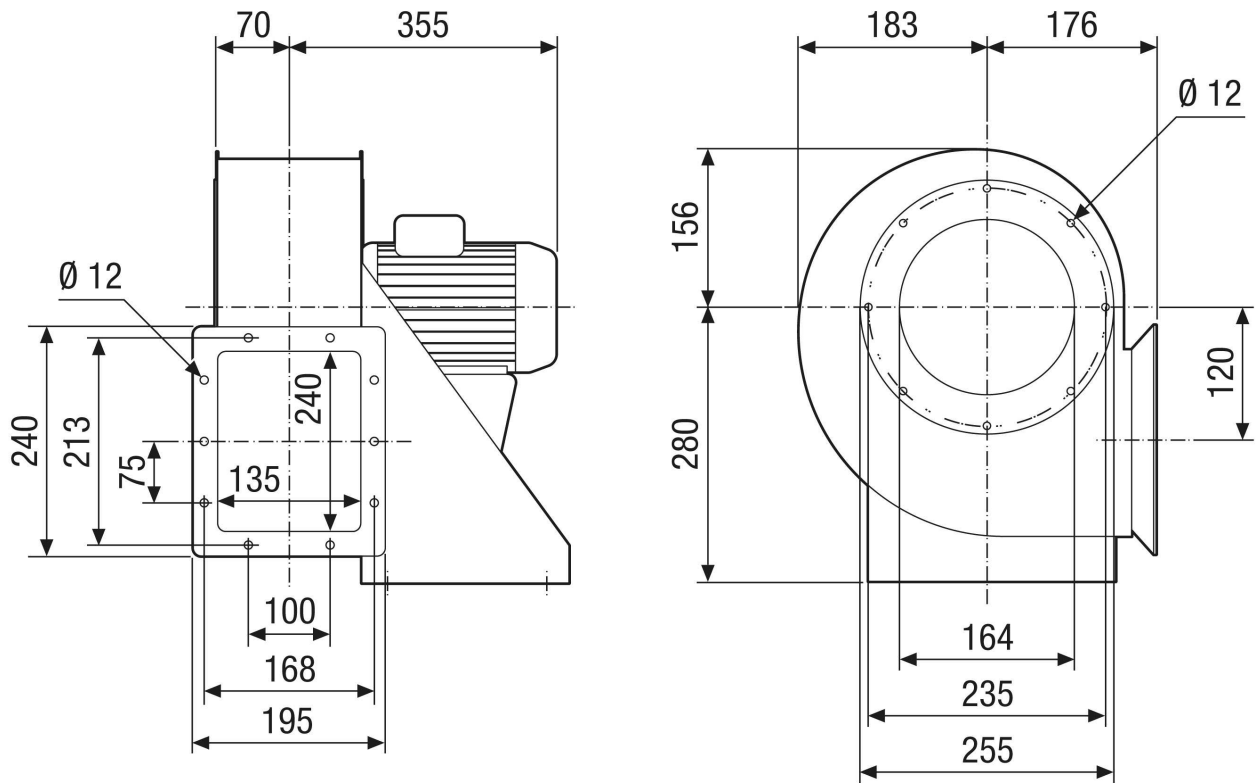
L_{WA5} = Freiansaug-Schallleistungspegel in dB

Kennlinie



GRM HD 20/4 Ex

Maßzeichnung [mm]



GRM HD 20/4 Ex

Maßzeichnung Gehäuseausrichtung [mm]

①						
	0°	45°	90°	135°	270°	315°
②						

- ① Rechtsausführung
- ② Linksausführung