

BESTE VERBINDUNGEN FÜR IHREN ERFOLG



Cat.6A 10 GBE 500 MHz voll geschirmt 4PPoE design fähig REAL-TIME RE-EMBEDDED

Beyond Standards

Das AMJ-S Modul 2G – die neue Dimension der Übertragungsreserve und Robustheit

Das Telegärtner AMJ-S Modul 2G

Die Neudefinition für Übertragungsreserve und Robustheit

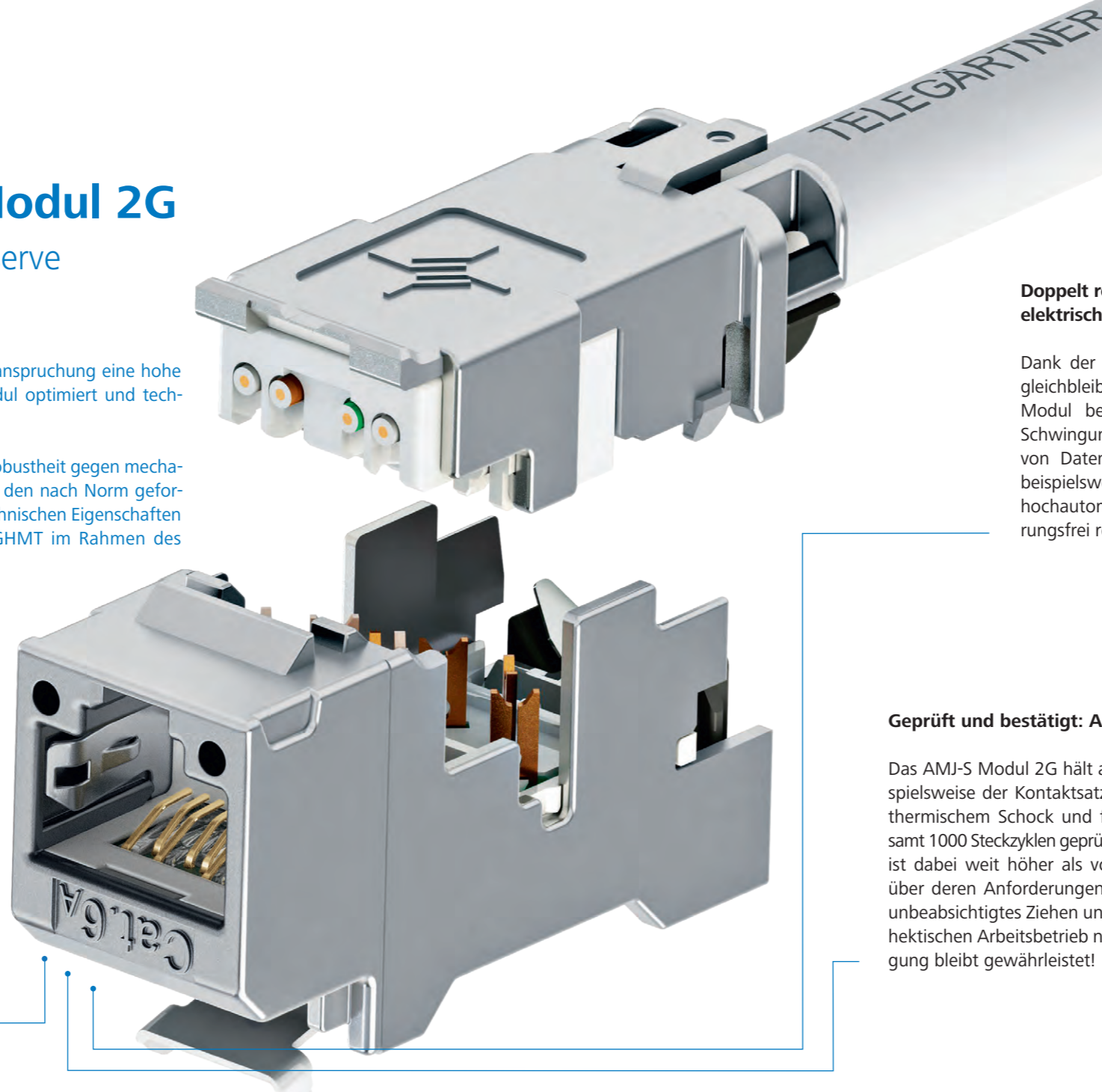
Speziell für sehr anspruchsvolle Applikationen, die trotz extremer Beanspruchung eine hohe Zuverlässigkeit garantieren müssen, hat Telegärtner sein AMJ-S Modul optimiert und technisch neu ausgelegt.

Das überarbeitete Modul zeichnet sich durch seine ausgesprochene Robustheit gegen mechanische und elektrische Einflüsse aus. Zudem weist es im Vergleich zu den nach Norm geforderten Werten eine signifikant höhere Reserve in den übertragungstechnischen Eigenschaften auf. Dies wird mehrmals pro Jahr vom unabhängigen Prüflabor GHMT im Rahmen des Premium Verification Programs zertifiziert.

AMJ-S Modul 2G

Gerüstet für alle Herausforderungen: Maximale Übertragungsreserve

Durch das veränderte Kontaktdesign erreicht das Modul deutlich höhere Reserven in den übertragungstechnischen Eigenschaften als in den geforderten Vorgaben der Bauartnorm IEC 60603-7-51 bzw. Gebäudeverkabelung gemäß ISO/IEC 11801. Unvorhersehbare kritische Belastungen meistert das AMJ-S 2G problemlos: Trotz starker externer elektrischer Einflüsse oder erhöhter Beanspruchung, etwa bei Installationen in beengten Platzverhältnissen, ist eine zuverlässige Übertragung so gewährleistet.



AMJ-S Modul 2G

Doppelt robust: Keine Chance für mechanische und elektrische Außeneinflüsse

Dank der Mehrfach-Schirmanbindung im Steckgesicht ist eine gleichbleibend hohe Schirmwirkung garantiert. Somit ist das Modul beispielsweise besonders robust gegen Vibrationen, Schwingungen und elektrische Störfelder. Die steigende Anzahl von Datenanschlusspunkten in industrienahen Applikationen, beispielsweise in automatischen Kommissionierungslagern oder hochautomatisierten Fertigungseinrichtungen, kann so störungsfrei realisiert werden.

AMJ-S Modul 2G

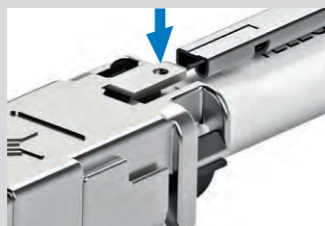
Geprüft und bestätigt: Anwendungssicher und solide

Das AMJ-S Modul 2G hält allen Widrigkeiten stand. So wird beispielsweise der Kontaktsatz über die Normvorgaben hinaus bei thermischem Schock und feuchter Wärmeeinwirkung in insgesamt 1000 Steckzyklen geprüft. Die Robustheit des AMJ-S Moduls 2G ist dabei weit höher als von den Normen gefordert. Ebenfalls über deren Anforderungen hinaus geht die 4PPoE-Prüfung auf unbeabsichtigtes Ziehen unter elektrischer Last. So kann auch im hektischen Arbeitsbetrieb nichts schiefgehen – die Datenübertragung bleibt gewährleistet!

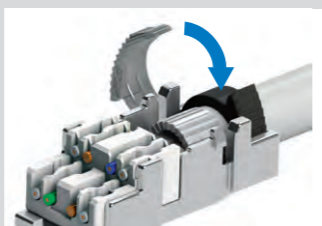


Die AMJ-S Serie: Bewährt und unschlagbar montagefreundlich

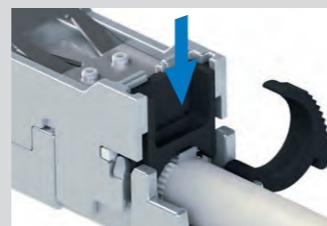
Auch unser neues AMJ-S Modul 2G ist konsequent auf die Montagebedingungen in der Praxis ausgerichtet und besitzt ein robustes Zinkdruckgehäuse mit durchdachten Lösungen.



Potentialausgleichsanschluss
AMJ-S Module können direkt am Flachsteckanschluss mit einer Potentialausgleichsleitung verbunden werden.



Intelligent integriert: Die feinstufige Kabelabfängung
Die unverlierbare Kabelabfängung ist feinstufig für Kabeldurchmesser von 5 bis 9 mm einstellbar und lässt sich bei Bedarf einfach öffnen und schließen.



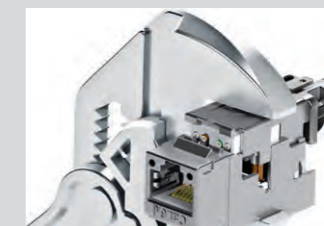
Präzise installiert: Integrierter 360°-Schirmanschluss
Der integrierte, feinstufige Schirmanschluss passt sich mit einem Handgriff exakt dem Kabeldurchmesser an. Mit seinem großen Durchmesserbereich eignet er sich für Kabel von 5 bis 9 mm.



Einfach und schnell: Das Cat.6A Adermanagement
Dank des intuitiven Adermanagements lassen sich die Adern schnell und einfach auflegen. Der vollmetallische Schirm zwischen den Aderpaaren sorgt für die konstant sichere Datenkommunikation.



Fachgerechte Verpressung: IDC-Schneidklemmen
IDC-Schneidklemmen in einem Winkel von 45° zur Aderlängsachse garantieren einen zuverlässigen Kontakt und eine hohe Zugfestigkeit bei massiven Leitern von AWG26/1 bis AWG22/1 und bei flexiblen Leitern von AWG27/7 bis AWG22/7.

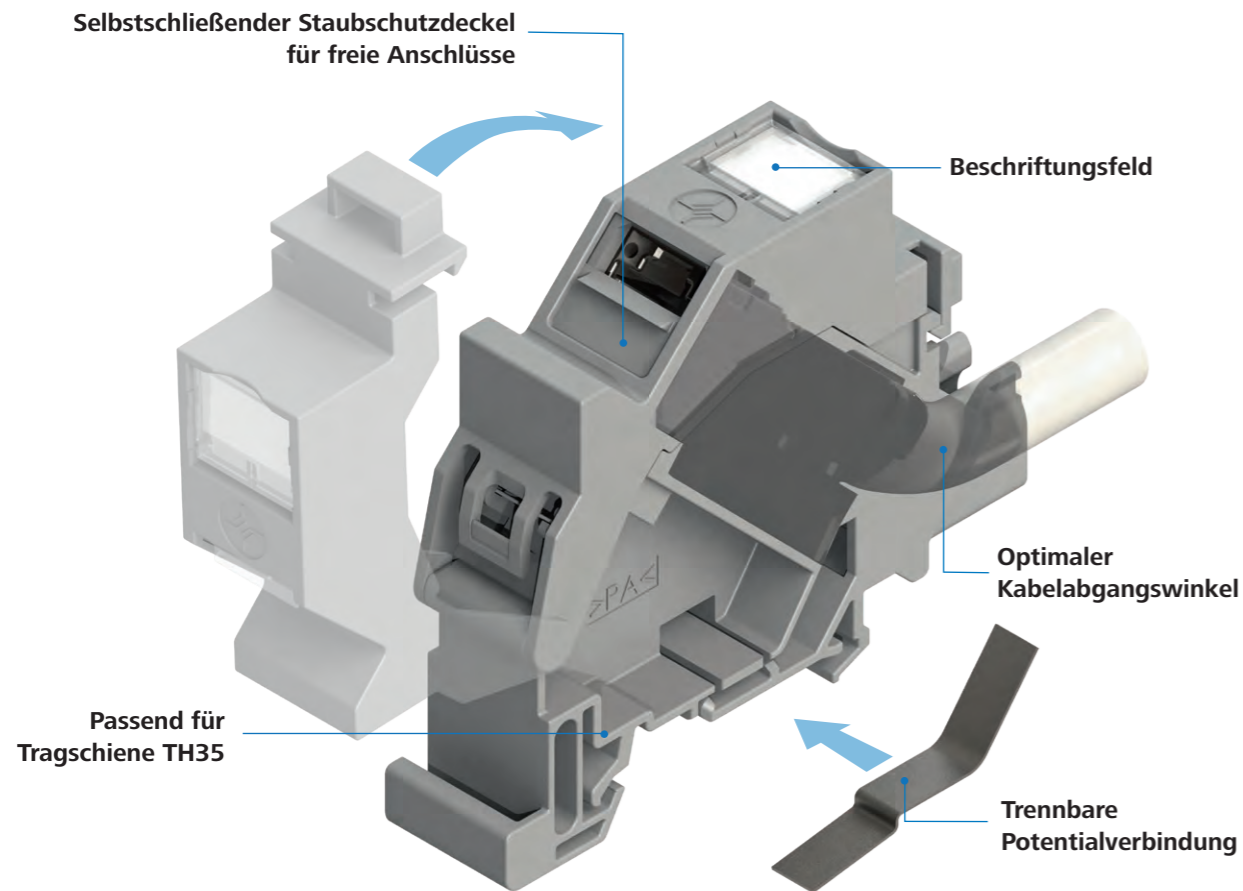


Einfache Montage ohne Sonderwerkzeug
Das AMJ-S Modul 2G besteht aus nur zwei mechanisch kodierten Teilen, die ohne Sonderwerkzeug einfach, vertauschungssicher und mit geringem Kraftaufwand zusammengepresst werden.



Genormte Bauweise
Cat.6A Buchse gem. ISO/IEC 11801 mit dem bewährten Telegärtner-Kontaktüberbiegeschutz. Genormtes Steckgesicht gem. DIN EN 60603-7-51. Designfähige Modulaufnahme, passend für Schalterprogramme aller namhaften Hersteller.

Schlanke Bauform Mehr Applikationsmöglichkeiten

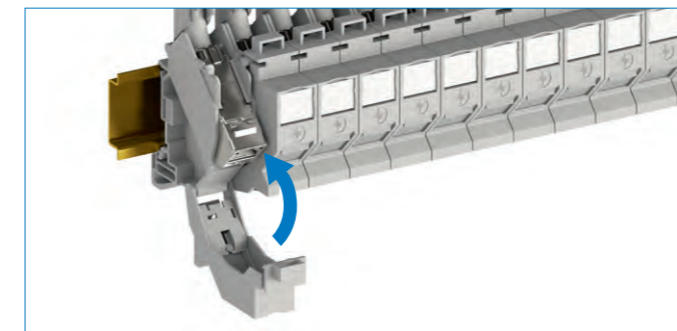


Tragschienen-Verbinder TS45 im Elektro- und Multimedia-Verteiler

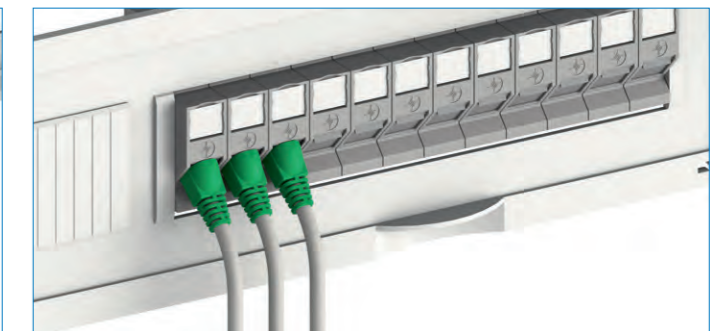
Bisher wurden Elektroverteiler ausschließlich für die Energieunterverteilungen ausgerüstet. Mit dem neuen Tragschienen-Verbinder TS45 von Telegärtner lässt er sich zum Multimedia-Verteiler für Wohn- und Zweckbau aufrüsten. Hierfür wird das AMJ-S Modul einfach in das Tragschienen-Verbinder-Gehäuse eingesetzt und auf die Tragschiene TH35 aufgeklipst. Damit wird die strukturierte Verkabelung im Multimedia-Verteiler zum Kinderspiel.

Mit Einführung der neuen VDE-Anwendungsregel VDE-AR-N 4101:2011-8 besteht für Zählerplätze in elektrischen Anlagen im

Niederspannungsnetz ebenfalls die Notwendigkeit zur Erstellung eines Datennetzwerkanschlusses zur Anbindung der Messeinrichtung für Energieverbrauch und Nutzungszeit (intelligenter Stromzähler, engl. smart meter). Dies ist notwendig, um den Vorgaben für ein modulares Messsystem gemäß Vorgaben aus dem Energiewirtschaftsgesetz (EnWG 2012) nachzukommen. Mit dem TS45 ist die Installation auf der Hutschiene TH35 am Zählerplatz eine platzsparende und normgerechte Lösung als weiterer Bestandteil einer strukturierten Verkabelung in Wohngebäuden nach DIN EN 50173-4.



Höhe des TS45 und des Elektroverters sind optimal aufeinander abgestimmt: Das AMJ-S Modul ist so eingebaut, dass der Entriegelungshebel des Patchkabels von oben bedienbar ist.



Frontdeckel klappbar; dadurch einfacher Einbau des AMJ-S Moduls

19"-Modulträger und Mini-Verteiler

Das AMJ-S Modul im Keystone-Format (19,3 x 14,7 mm) passt in alle Telegärtner 19"-Modulträger und in die Mini-Verteiler MPD6, MPD8, MPD12, MPD16 und MPD24.

Packungsdichte im 19" Modulträger:

- 24 oder 48 Ports bei 1 HE
- 48 Ports bei 1,5 HE

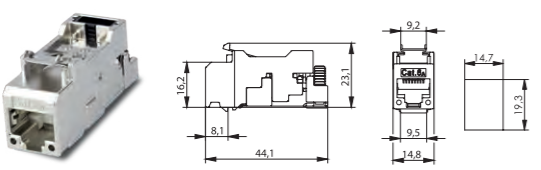
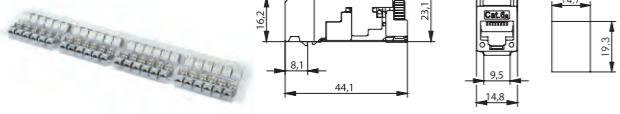
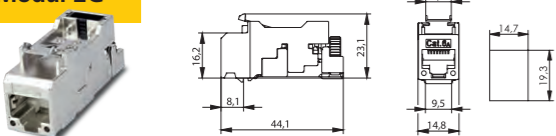
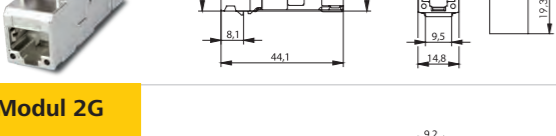
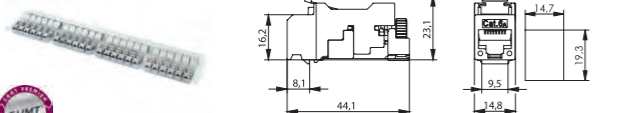
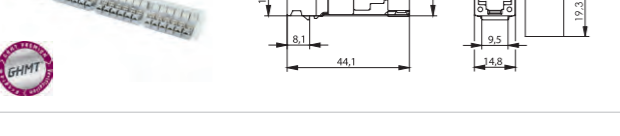
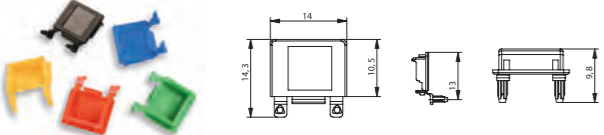


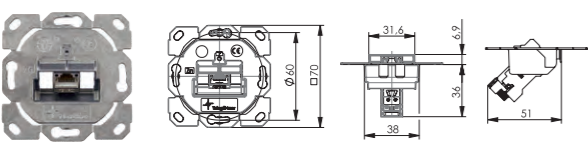
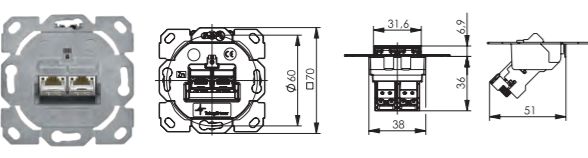
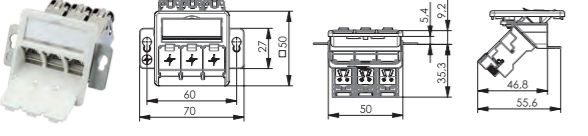
Anschlussdose mit universeller Modulaufnahme

Durch seine schlanke Bauform kann das AMJ-S Modul problemlos mit Abdeckungen verschiedener Schaltprogramm-Hersteller kombiniert werden. Möglich wird dies durch die Telegärtner Modulaufnahme, die den Buchsenabstand der bewährten AMJ45-Anschlussdose sowie der UAE-Anschlussdose bietet. Anwender, Planer und Installateure erhalten so nahezu grenzenlose Gestaltungsmöglichkeiten.

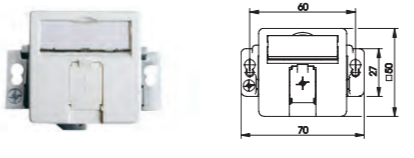
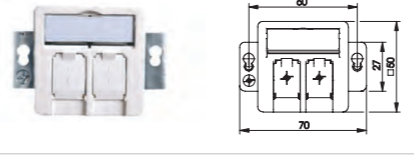
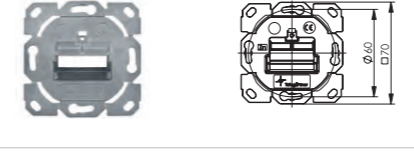
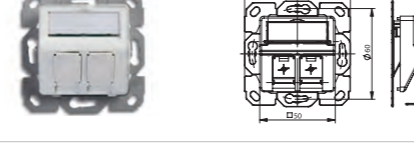





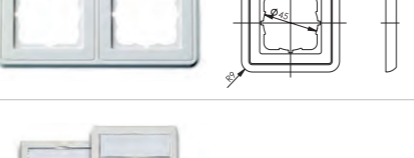

Das AMJ-S Modul passt selbstverständlich auch in die 1-, 2- und 3-fach Modulaufnahmen von Telegärtner.



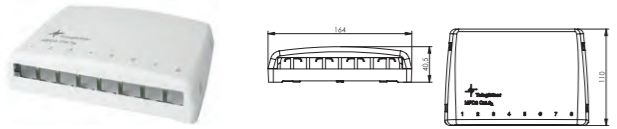
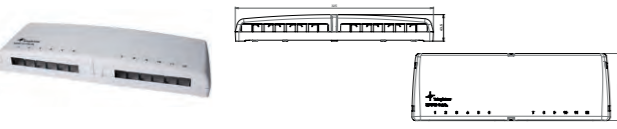
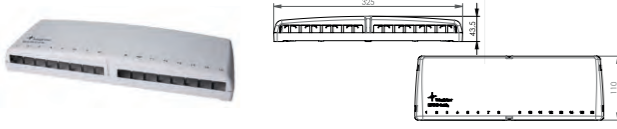
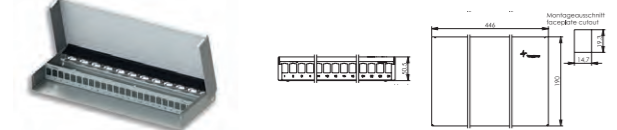
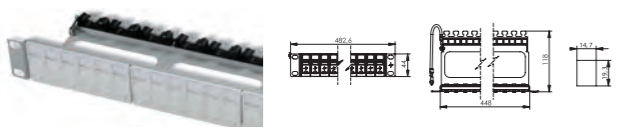
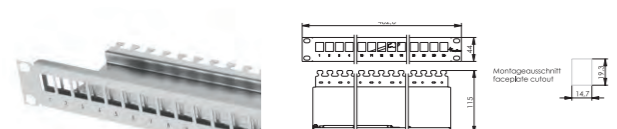
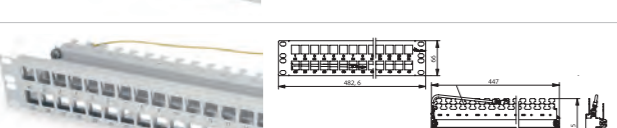
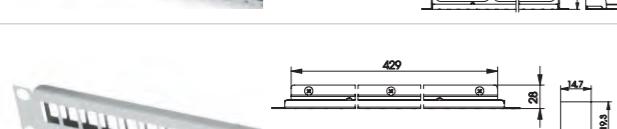
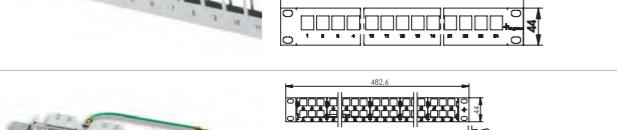


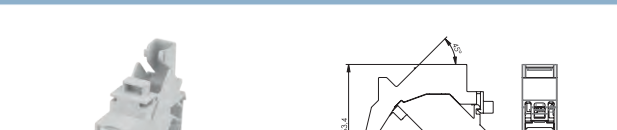
Module	Bestell-Nr.	Bezeichnung	VE *	Farbe
	J00029A2000	AMJ-S Modul Cat.6 _A T568A, werkzeuglose Anschlussstechnik, geeignet für RJ45/11/12-Stecker	12	
	J00029A2001	AMJ-S Modul Cat.6 _A T568B, werkzeuglose Anschlussstechnik, geeignet für RJ45/11/12-Stecker	12	
	J00029A2110	AMJ-S Modul Cat.6 _A T568A, werkzeuglose Anschlussstechnik, Blisterverpackung, geeignet für RJ45/11/12-Stecker	24	
	J00029A2111	AMJ-S Modul Cat.6 _A T568B, werkzeuglose Anschlussstechnik, Blisterverpackung, geeignet für RJ45/11/12-Stecker	24	
AMJ-S Modul 2G 	J00029A3000	AMJ-S Modul 2G Cat.6 _A T568A, werkzeuglose Anschlussstechnik, geeignet für RJ45/11/12-Stecker	12	
	J00029A3001	AMJ-S Modul 2G Cat.6 _A T568B, werkzeuglose Anschlussstechnik, geeignet für RJ45/11/12-Stecker	12	
AMJ-S Modul 2G 	J00029A3110	AMJ-S Modul 2G Cat.6 _A T568A, werkzeuglose Anschlussstechnik, Blisterverpackung, geeignet für RJ45/11/12-Stecker	24	
	J00029A3111	AMJ-S Modul Cat.6 _A T568B, werkzeuglose Anschlussstechnik, Blisterverpackung, geeignet für RJ45/11/12-Stecker	24	
	B00001A0016W	nachrüstbare Staubschutzklappe	100	● schwarz
	B00001B0016W	nachrüstbare Staubschutzklappe	100	● orange
	B00001C0016W	nachrüstbare Staubschutzklappe	100	● grün
	B00001D0016W	nachrüstbare Staubschutzklappe	100	● blau
	B00001E0016W	nachrüstbare Staubschutzklappe	100	● gelb

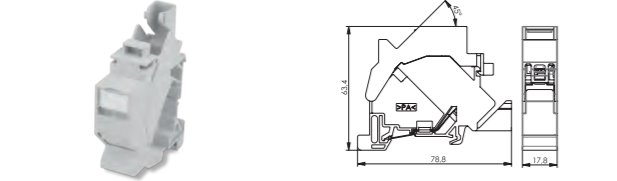
Im Set mit AMJ-S erhältlich	Bestell-Nr.	Bezeichnung	VE *	Farbe
	J00020A0514	designfähige Modul-Aufnahme AMJ-S 1-fach UP/0 flex B/U** inkl. 1 AMJ-S Modul Cat.6 _A T568A für Unterputz-Einbau sind entsprechende Electronicdosen vorzusehen	5	
	J00020A0515	designfähige Modul-Aufnahme AMJ-S 1-fach UP/0 flex B/U** inkl. 1 AMJ-S Modul Cat.6 _A T568B für Unterputz-Einbau sind entsprechende Electronicdosen vorzusehen	5	
	J00020A0510	designfähige Modul-Aufnahme AMJ-S 2-fach UP/0 flex B/U** inkl. 2 AMJ-S Module Cat.6 _A T568A für Unterputz-Einbau sind entsprechende Electronicdosen vorzusehen	5	
	J00020A0511	designfähige Modul-Aufnahme AMJ-S 2-fach UP/0 flex B/U** inkl. 2 AMJ-S Module Cat.6 _A T568B für Unterputz-Einbau sind entsprechende Electronicdosen vorzusehen	5	
	J00020A0512	designfähige Modul-Aufnahme AMJ-S 3-fach UP/50 flex B/U** inkl. 3 AMJ-S Module Cat.6 _A T568A nicht für Einbau in 58er Unterputzbecher	5	○ alpinweiß
	J00020A0513	designfähige Modul-Aufnahme AMJ-S 3-fach UP/50 flex B/U** inkl. 3 AMJ-S Module Cat.6 _A T568B nicht für Einbau in 58er Unterputzbecher	5	○ alpinweiß

*VE=Verpackungs-Einheit **B/U=Brüstungskanal/Unterflur ***MC= inklusive Modulträger, Beschriftungsfenster und Schutzklappe **** für J00020A0510/11/14/15

Aufnahmen und Zubehör für Brüstungskanal / Aufputz	Bestell-Nr.	Bezeichnung	VE *	Farbe
	H02010A0079	Modul-Aufnahme 50x50, 1-fach UP/50 B/U**; unbestückt, MC*** für Unterputz-Einbau sind entsprechende Electronicdosen vorzusehen	5	○ alpinweiß
	H02010A0081	Modul-Aufnahme 50x50, 2-fach UP/50 B/U**; unbestückt, MC*** für Unterputz-Einbau sind entsprechende Electronicdosen vorzusehen	5	○ alpinweiß
	H02010B0085	designfähige Modul-Aufnahme AMJ-S, 1-/2-fach, UP/0 flex, unbestückt, für Abdeckungen diverser Schalterprogramm-Hersteller	10	
	H02010A0083	Modul-Aufnahme aufbauend, 50x50, 2-fach, UP/50 B/U** unbestückt, MC***, für Unterputz-Anwendungen für Unterputz-Einbau sind entsprechende Electronicdosen vorzusehen	5	○ alpinweiß
	H02010A0053	Modul-Aufnahme 80x80, 3-fach, Brüstungskanal; unbestückt, MC***	5	○ alpinweiß
	H02000A0090	Modul-Aufnahme 80x80, 1-fach, AP, unbestückt	5	○ alpinweiß
	H02000A0092	Modul-Aufnahme aufbauend, 80x80, 2-fach, AP, unbestückt	5	○ alpinweiß
	H02000A0096	Modul-Aufnahme 80x80, 3-fach, AP, unbestückt	5	○ alpinweiß
	B00004A0024	Rahmen 81x81, 1-fach für J00020A0510-15	10	○ alpinweiß
	B00004A0021Y	Rahmen 80x80, 1-fach	5	○ alpinweiß
	B00005A0009Y	Rahmen 80x151, 2-fach	5	○ alpinweiß
	F00020A0123	Zentralplatte 50x50, 1-fach****	10	○ alpinweiß
	F00020A0113	Zentralplatte 50x50, 2-fach****	10	○ alpinweiß

*VE=Verpackungs-Einheit **B/U=Brüstungskanal/Unterflur ***MC= inklusive Modulträger, Beschriftungsfenster und Schutzklappe **** für J00020A0510/11/14/15

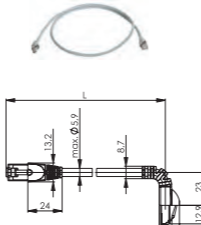
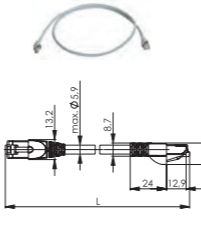
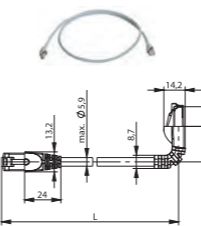
Modulträger unbestückt	Bestell-Nr.	Bezeichnung	VE *	Farbe
	H02000A0103	MPD8 AMJ/UMJ TH35/AP Mini-Verteiler für 8 AMJ/UMJ Module / Kupplungen, unbestückt, Montage auf Tragschiene TH35 ohne Adapter	1	○ alpinweiß
	H02000A0106	MPD12 AMJ/UMJ TH35/AP Mini-Verteiler für 12 AMJ/UMJ Module / Kupplungen, unbestückt, Montage auf Tragschiene TH35 ohne Adapter	1	○ alpinweiß
	H02000A0107	MPD16 AMJ/UMJ TH35/AP Mini-Verteiler für 16 AMJ/UMJ Module / Kupplungen, unbestückt, Montage auf Tragschiene TH35 ohne Adapter	1	○ alpinweiß
	H02025A0260	MPD24 AMJ/UMJ Verteiler unbestückt, für 24 AMJ/UMJ Module / Kupplungen; robuste Metallausführung zur Aufputzmontage, inkl. Bürsten	1	○ reinweiß 9010
	H02025A0234	19"-Modulträger Flex 1 HE inkl. 24x snap-in-Modulaufnahmen für 24 AMJ / AMJ-S Module / AMJ-Kupplungen, inkl. SPA***** 0,3 m und Kabelführung	1	Träger: ● lichtgrau Aufnahme: ○ alpinweiß
	H02025A0167	19"-Modulträger 1 HE inkl. Kabelabfangung für 24 AMJ-S/AMJ/UMJ Module / Kupplungen, inkl. SPA***** 0,3 m	1	● lichtgrau RAL 7035
	H02025A0220	19"-Modulträger 1 HE inkl. Kabelabfangung für 24 AMJ-S/AMJ/UMJ Module / Kupplungen, inkl. SPA***** 0,3 m	1	● schwarz
	H02025A0171	19"-Modulträger 1,5 HE inkl. Kabelabfangung für 48 AMJ-S/AMJ/UMJ Module / Kupplungen, inkl. SPA***** 0,3 m	1	● lichtgrau RAL 7035
	H02025A0197	19"-Modulträger 1 HE ohne Kabelabfangung für 24 AMJ-S/AMJ/UMJ Module / Kupplungen	1	● lichtgrau RAL 7035
	H02025A0221	19"-Modulträger 1 HE ohne Kabelabfangung für 24 AMJ-S/AMJ/UMJ Module / Kupplungen	1	● schwarz
	H02025A0236	19"-Modulträger 1 HE für 48 AMJ-S Module, unbestückt inkl. Kabelabfangung, inkl. SPA***** 0,3 m	1	● Stahl verzinkt
	H02025A0233	Modulträger 3 HE / 7 TE für 6 AMJ-S Module	1	● Aluminium

Tragschienen-Verbinder	Bestell-Nr.	Bezeichnung	VE *	Farbe
	J00023A0205	Tragschienen-Verbinder TS45 AMJ-S für Tragschiene TH35, inkl. AMJ-S Modul Cat.6A T568A	1	● lichtgrau RAL 7035
	J00023A0206	Tragschienen-Verbinder TS45 AMJ-S für Tragschiene TH35, inkl. AMJ-S Modul Cat.6A T568B	1	● lichtgrau RAL 7035
	H02000A0086	Tragschienen-Verbinder TS45 AMJ-S für Tragschiene TH35, unbestückt	1	● lichtgrau RAL 7035

*VE=Verpackungs-Einheit ***** Set für Potentialausgleichsanschluss

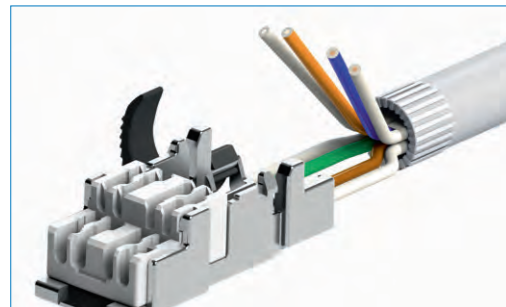
Zubehör	Bestell-Nr.	Bezeichnung	VE *	Farbe
	H01011A0048	Kabelführungs-Set für insgesamt 24 Kabel. Passend für Modulträger H02025A0171 und H02025A0260	4	● schwarz
	N00000B0020	Hilfswerkzeug für Montage von AMJ / AMJ-S / UMJ / STX / MFP8	1	
	L00040A0009	Set für Potentialausgleichsanschluss, mit Kabel 4 mm ² , Schraube und Fächerscheibe, Länge 0.3 m	1	

Installationskabel	Bestell-Nr.	Bezeichnung	Länge
	L02002A0180	Installationskabel AMJ1000 S/FTP Cat.7 LSZH, 4x2xAWG23/1	1000 m
	L02002A0181	Installationskabel AMJ1000 S/FTP Cat.7 LSZH, 4x2xAWG23/1	500 m
	L02002A0182	Installationskabel AMJ1000 S/FTP Cat.7 LSZH, Duplex 2x(4x2xAWG23/1)	500 m
	L02002A0183	Installationskabel AMJ1300 S/FTP Cat.7A LSZH, 4x2xAWG23/1	1000 m
	L02002A0184	Installationskabel AMJ1300 S/FTP Cat.7A LSZH, 4x2xAWG23/1	500 m
	L02002A0185	Installationskabel AMJ1300 S/FTP Cat.7A LSZH, Duplex 2x(4x2xAWG23/1)	500 m
	L02002A0213	Installationskabel AMJ1600 S/FTP Cat.7A LSZH, 4x2xAWG22/1	1000 m
	L02002A0214	Installationskabel AMJ1600 S/FTP Cat.7A LSZH, 4x2xAWG22/1	500 m

Patchkabel MP8 FS 500 Cat.6A S/FTP 4x2xAWG27/7 LSZH									
Bestell-Nr.	●	●	●	●	●	●	○		
90°	grau	grün	rot	blau	gelb	schwarz	weiß	Länge	
	L00000A0189	L00000A0193	L00000A0195	L00000A0197	L00000A0199	L00000A0201	L00000A0203	0,5 m	
	L00000A0192	L00000A0194	L00000A0196	L00000A0198	L00000A0200	L00000A0202	L00000A0204	1,0 m	
	L00001A0155	L00001A0156	L00001A0157	L00001A0159	L00001A0162	L00001A0163	L00001A0164	2,0 m	
	L00002A0173	L00002A0174	L00002A0176	L00002A0177	L00002A0179	L00002A0175	L00002A0180	3,0 m	
	L00003A0119	L00003A0121	L00003A0123	L00003A0124	L00003A0125	L00003A0126	L00003A0127	5,0 m	
	L00004A0109	L00004A0111	L00004A0112	L00004A0113	L00004A0114	L00004A0115	L00004A0116	7,5 m	
	L00005A0080	L00005A0081	L00005A0082	L00005A0083	L00005A0084	L00005A0085	L00005A0086	10,0 m	
		L00000A0072	L00000A0073	L00000A0074	L00000A0075	L00000A0076	L00000A0077	L00000A0130	0,5 m
		L00000A0081	L00000A0082	L00000A0083	L00000A0084	L00000A0085	L00000A0086	L00000A0131	1,0 m
		L00001A0084	L00001A0085	L00001A0086	L00001A0087	L00001A0088	L00001A0089	L00001A0123	2,0 m
L00002A0112		L00002A0113	L00002A0114	L00002A0115	L00002A0116	L00002A0117	L00002A0141	3,0 m	
L00003A0055		L00003A0056	L00003A0057	L00003A0058	L00003A0059	L00003A0060	L00003A0085	5,0 m	
L00004A0054		L00004A0055	L00004A0056	L00004A0057	L00004A0058	L00004A0060	L00004A0071	7,5 m	
L00005A0027		L00005A0028	L00005A0029	L00005A0030	L00005A0031	L00005A0032	L00005A0051	10,0 m	
		L00000A0253							0,5 m
		L00000A0254							1,0 m
		L00001A0199							2,0 m
	L00002A0203							3,0 m	
	L00003A0157							5,0 m	
	L00004A0145							7,5 m	
L00005A0113							10,0 m		

*VE=Verpackungs-Einheit ***** Set für Potentialausgleichsanschluss

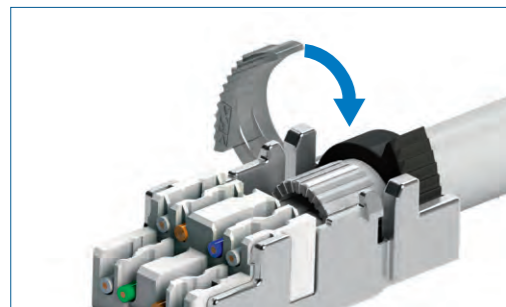
Weniger Aufwand Mehr Montagefreundlichkeit



1 Integriertes Adermanagement

- Kabelmantel entfernen, Schirmgeflecht nach hinten legen, Aderpaare vorsortieren, entdrillen und in den Adermanager einführen.

MONTAGEVORTEIL: Die farbige Ader des Aderpaares liegt IMMER innen



2 Feinstufige Kabelabfangung

- Kabelabfangung mit dem Bügel verriegeln. Sie passt sich dem jeweiligen Kabeldurchmesser perfekt an.
- Überstehende Adern bündig abschneiden.

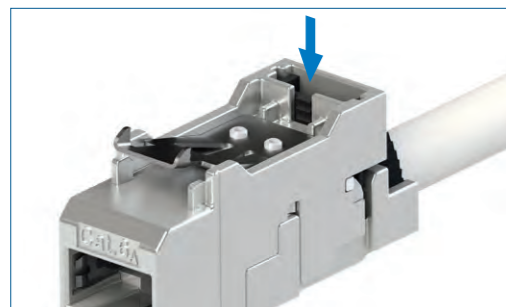
MONTAGEVORTEIL: KEINE losen Zubehörteile, KEINE Kabelbinder, immer passend für das jeweilige Datenkabel



3 Schnelle Gehäusemontage

- Deckel auf Gehäuse aufsetzen: Führungen am Gehäuse des Adermanagers sorgen für einfaches Zusammenfügen mit dem Gehäuse.
- Modul-Teile mit Zange zusammendrücken.

MONTAGEVORTEIL: KEIN Spezialwerkzeug erforderlich

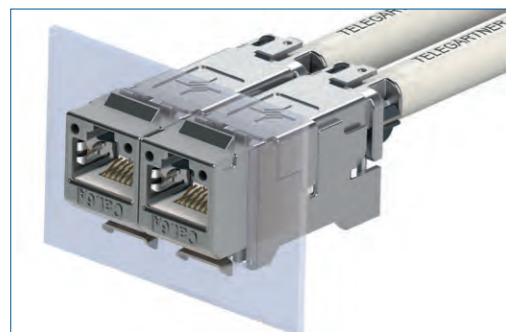


4 Einfache 360°-Schirmkontaktierung

- Schieber für Schirmkontakt betätigen – 360°-Schirmkontakt ist hergestellt.

MONTAGEVORTEIL:

- integriertes Bauteil für sichere Kontaktierung, keine verlierbaren Einzelteile
- erhöhte Federkraft des Metallrasthakens für sehr stabile Montage in vielfältigsten Applikationen
- einzigartiger Metallrasthaken mit Sägezahnprofil für niederohmige Schirmanbindung zum Potentialausgleichsanschluss



5 Vielfältige Applikationsmöglichkeiten

- Tragschienen-Verbinder TS45
- Anschlussdose
- 19"- Modulträger
- Outdoor-Steckverbinder TOC IP68

Technische Daten:

Abmessungen:	L 44,1 x B 14,8 x H 23,1 mm
Einbaumaße:	19,3 x 14,7 mm (Keystone-Format)
Cu-Leiterdurchmesser:	
- Volldraht	0,41 – 0,64 mm / AWG26/1-22/1
- Litze	0,46 – 0,76 mm / AWG27/7-22/7
Steckzyklen:	min. 750
Werkstoff Abschirmgehäuse:	Zinkdruckguss vernickelt
Werkstoff Kontaktoberfläche:	Ni1,2Au0,8
Aderndurchmesser:	0,9 – 1,6 mm
Kabelaufsendurchmesser:	5 – 9 mm
Wiederanschließbarkeit für AWG22/1 und 22/7:	≤ 4 Zyklen
Wiederanschließbarkeit für AWG23/1 und 26/1:	≤ 4 Zyklen
Wiederanschließbarkeit für AWG24/7 und 27/7:	≤ 10 Zyklen
Temperaturbereich:	-40 °C bis +85 °C
10 Gigabit Ethernet gemäß IEEE 802.3an:	Geeignet für 10 Gigabit Ethernet
Kategorie 6 _A (Komponente):	ISO/IEC 11801; DIN EN 50173-1
Klasse E _A (Permanent Link):	ISO/IEC 11801; DIN EN 50173-1
Klasse E _A (Channel):	ISO/IEC 11801; DIN EN 50173-1

PoE+ gemäß IEEE 802.3at
 UL listed: E244889 für
 ■ AMJ-S Bestell-Nr. J00029A2000, J00029A2001, J00029A2110, J00029A2111

4PPoE gemäß IEEE 802.3bt
 ■ AMJ-S 2G Bestell-Nr. J00029A3000, J00029A3001, J00029A3110, J00029A3111

Real-Time Re-Embedded Cat.6_A

Mit einem 8-port Networkanalyzer mit implementierten Re-Embedding Berechnungsverfahren liefert der Real-Time Re-Embedded Messaufbau eine echtzeitfähige Auswertung der Connecting Hardware. Dadurch bietet sich die Möglichkeit, die Auswirkungen von Änderungen an Messobjekten in Echtzeit zu bewerten. Die sehr zeitaufwendige Messung aller Paarkombinationen entfällt somit.

REAL-TIME RE-EMBEDDED

Systemgarantie DataVoice PLUS25

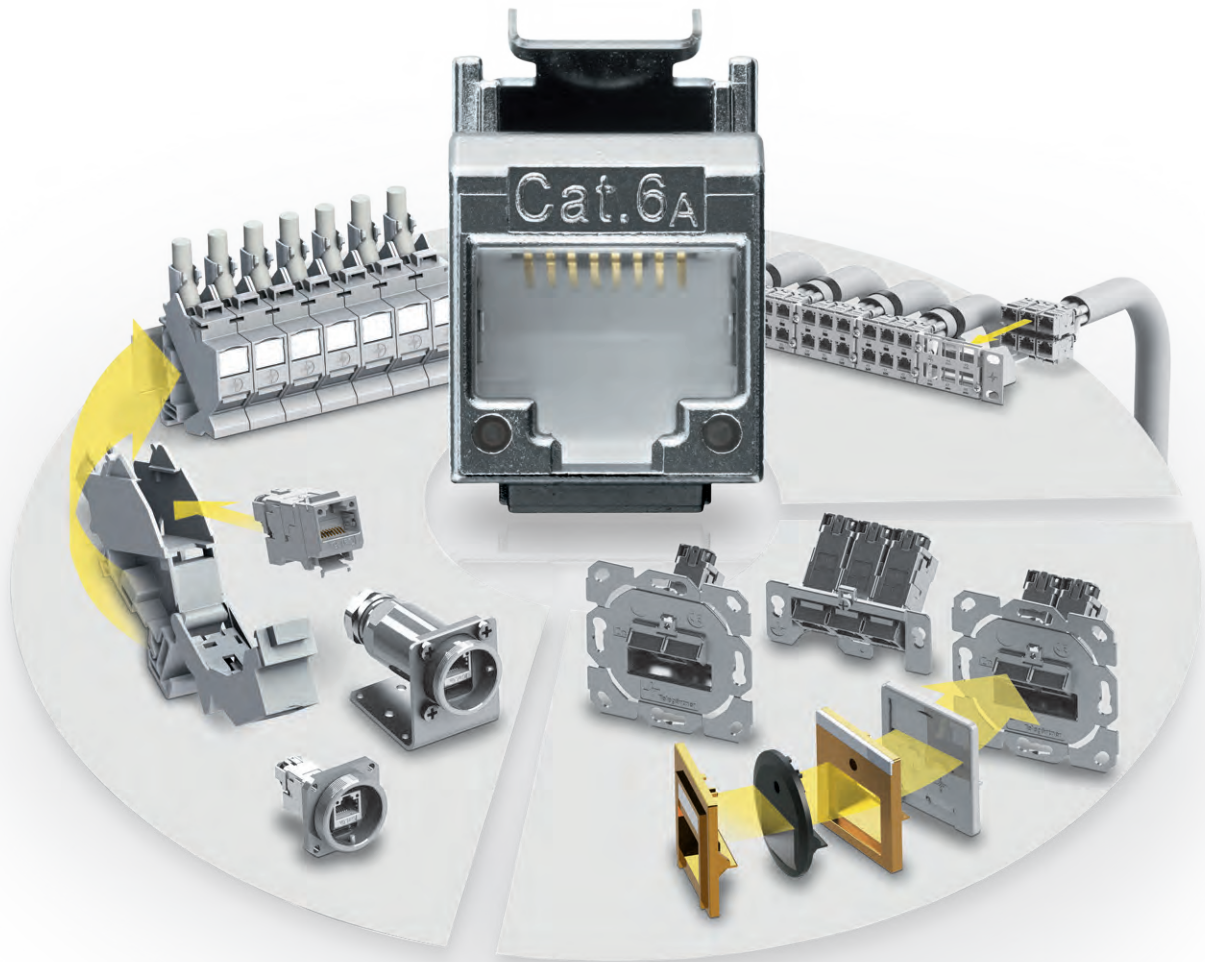
Garantierte Telegärtner-Garantie:
 25 Jahre Garantie auf Verkabelungskomponenten sowie die gesamte Verkabelungsstrecke bei Verwendung von Telegärtner-Systemkabeln

Weiterführende Informationen zum Telegärtner-Garantieprogramm finden Sie unter:

www.telegaertner.com

Ein Modul – viele Möglichkeiten

Lieferbar innerhalb von 24 Stunden



Cat.6_A

10 GBE

500
MHz

voll
geschirmt

4PPoE

design
fähig

REAL-TIME
RE-EMBEDDED

Telegärtner
Karl Gärtner GmbH

Lerchenstr. 35
D-71144 Steinenbronn

Tel.: +49 (0) 71 57/1 25-0
Fax: +49 (0) 71 57/1 25-5120

Email: info@telegaertner.com
Web: www.telegaertner.com



Alle in der Broschüre gelisteten
Produkte sind innerhalb von 24 Stunden
ab Werk lieferbar. Somit kann auch Ihr
kurzfristiger Bedarf gedeckt werden.