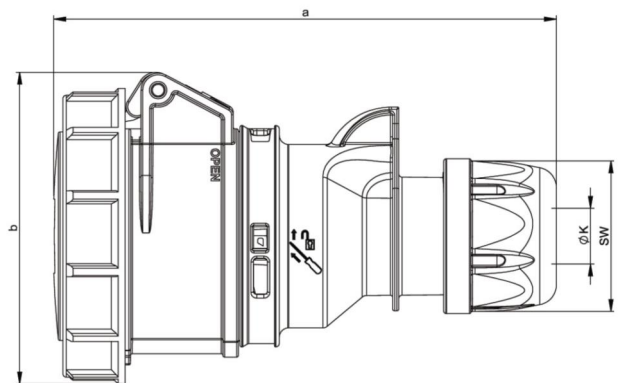


PCE Datenblatt

Artikel-Nr.	2132-6
Bezeichnung	CEE-Kupplung 16A 3p 6h IP67 SHARK
Langbeschreibung	CEE-Kupplung 16A 3p 6h IP67 SHARK Gehäusematerial: PA6 Nennstrom: 16A Polzahl: 3 (2P+PE) Uhrzeit-Stellung: 6h Nennspannung/Frequenz: 200-250V~ / 50+60Hz Kontakte: Messing Anschlussstechnik: Schraubklemmen Schutzart: IP66/IP67
GTIN (EAN)	9003399125300
Ursprungsland	AT
Zolltarifnummer	85366990
Nettogewicht	0,155 kg
Verpackungsmenge	10
Mindestbestellmenge	10

ETIM 7.0	EC001320
IEC-Stromstärke	16 A
Polzahl	3
Spannung nach EN 60309-2	230 V (50+60 Hz) blau
Uhrzeit-Stellung	6 h
Kennfarbe	blau
RAL-Nummer	
Schutzart (IP)	IP67
Anschlussstechnik	Schraubklemme
Steckrichtung	gerade
Kabeleinführung	Verschraubung
Werkstoff	Kunststoff
Kontaktmaterial	CuZn
Oberflächenbehandlung Kontakte	unbehandelt

a	132 mm
b	78 mm
K (Kabel Ø)	6-15 mm
SW	42 mm
Leitung flexibel	1-2,5 mm ²
Kontaktschrauben	100 Ncm
Zugentlastung	500 Ncm
Abmantelungslänge	50 mm
Abisolierlänge	10-12 mm



www.manufacturer-safety.info