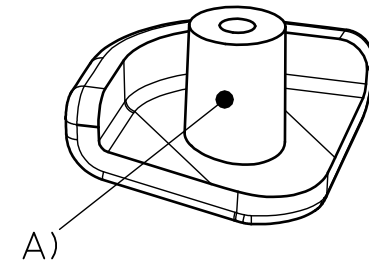
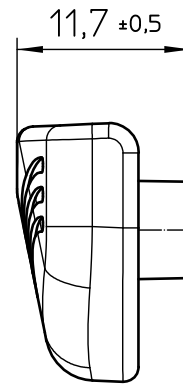
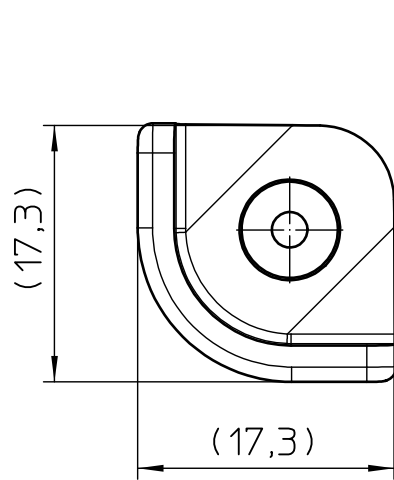


Weitergabe sowie Vervielfältigung dieses Dokuments, Verwertung und Mitteilung seines Inhalts sind verboten, soweit nicht ausdrücklich gestattet. Zuwiderhandlungen verpflichten zu Schadenersatz. Alle Rechte für den Fall der Patent-, Gebrauchsmuster- oder Designeintragung vorbehalten.

Transfer or duplication of this document as well as the utilisation or communication of its content are not permitted unless express consent is granted. Violations give rise to claims for damages. All rights reserved in case of patent, utility model or design patent registrations.

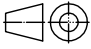



General Information:

- Simplified representation
- Document excluded from change process
- Linear dimensions [mm]
- Tolerances apply in a normal dimate according to DIN EN ISO 291-23/50-2.
- Web: www.phoenixcontact.com webcode: #0853

Additional Information:

A) Pin for fixation on the housing.

Pos.	QTY	description	material		
1	4	CORNER PROTECTION	TPE		
 DIN A4		document-No. / RI 01032222 / 00	date 21.07.2017	scale 2:1	
		ident.-No. 2203346	document-type TECDOC 2D_Productdrawing		
page 1 of 1		description UCS CP 7035			