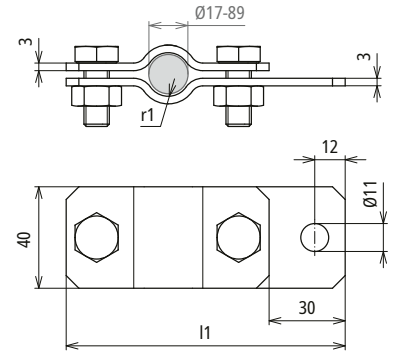
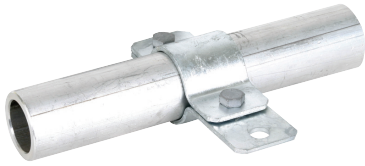


**ERS 60 AB11 STTZN (410 200)**



Maßbild ERS 60 AB11 STTZN

St/tZn Materialstärke 3 mm.

Anschluss für FI mit Schrauben und Muttern, für Rd 7-10 mm z. B. KS-Verbinder Art.-Nr. 301 000 oder Klemmbock Art.-Nr. 390 150.

<b>Typ</b>	<b>ERS 60 AB11 STTZN</b>
<b>Art.-Nr.</b>	<b>410 200</b>
Klemmbereich Rohr Ø	60 mm (2")
Werkstoff	<b>St/tZn</b>
Schraube	M10 x 25 mm
Werkstoff Schraube / Mutter	<b>St/tZn</b>
Abmessung (l1 x r1)	151 x 30 mm
Blitzstromtragfähigkeit (10/350 µs)	100 kA <sup>*)</sup>
Normenbezug	DIN EN 62561-1

**Stammdaten**

Nettogewicht	324.000 g/st
Zolltarifnummer (Komb. Nomenklatur EU)	85359000
GTIN (EAN)	4013364026292
VPE	25 ST

Änderungen in Form und Technik, bei Maßen, Gewichten und Werkstoffen behalten wir uns im Sinne des Fortschrittes der Technik vor. Die Abbildungen sind unverbindlich.

<sup>\*)</sup> Genaue Zuordnung siehe Prüfzertifikat.