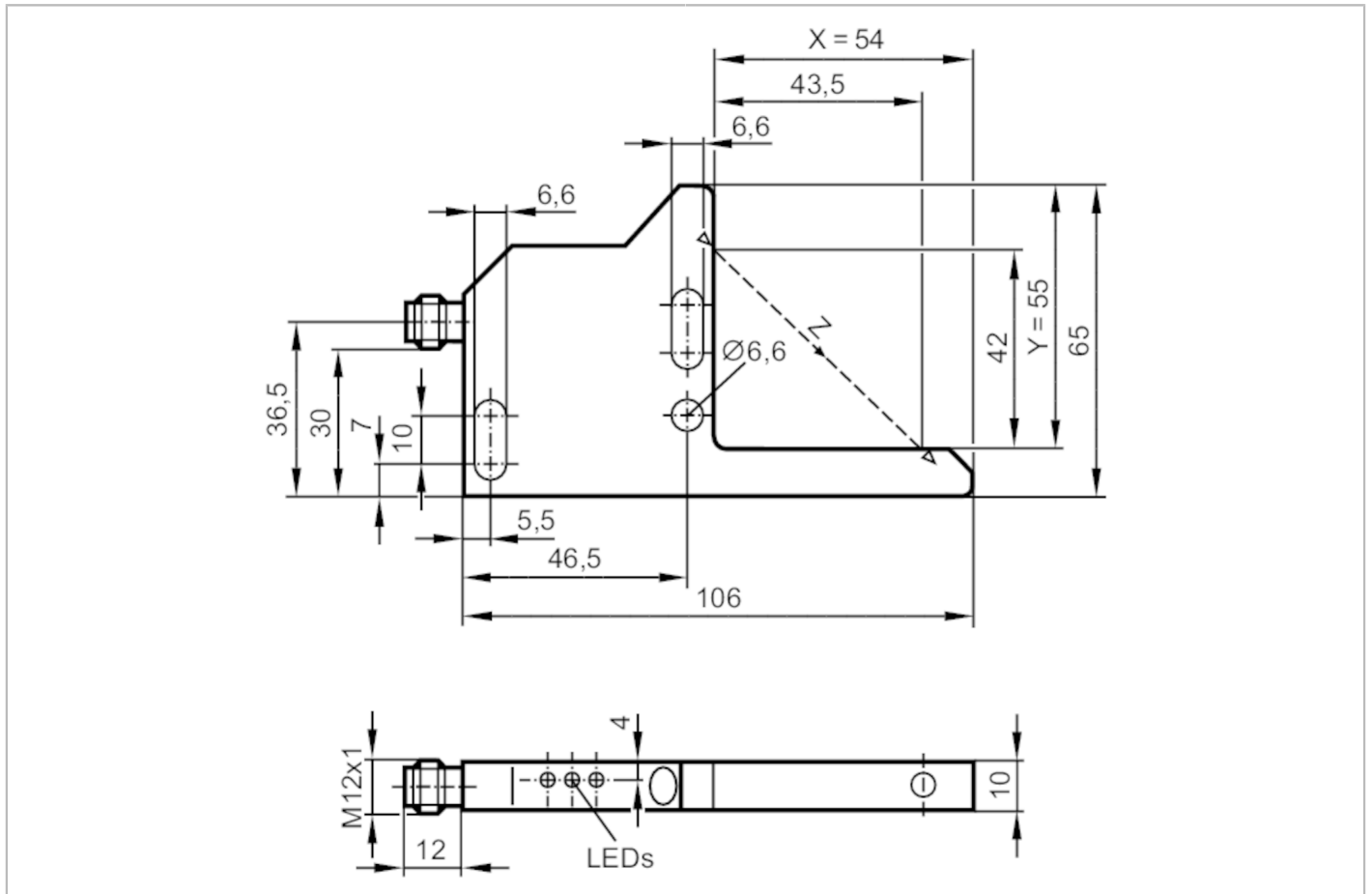




## Winkellichtschranke

OPL-DPKG/US



### Produktmerkmale

Lichtart	Rotlicht
Abmessungen [mm]	65 x 10 x 106

### Einsatzbereich

Besondere Eigenschaft	Funktionskontrollausgang
-----------------------	--------------------------

### Elektrische Daten

Betriebsspannung [V]	10...35 DC; (Betriebsspannung "supply class 2" gemäß cULus)
Stromaufnahme [mA]	< 45
Schutzklasse	III
Verpolungsschutz	ja
Lichtart	Rotlicht
Wellenlänge [nm]	660



## Winkellichtschranke

OPL-DPKG/US

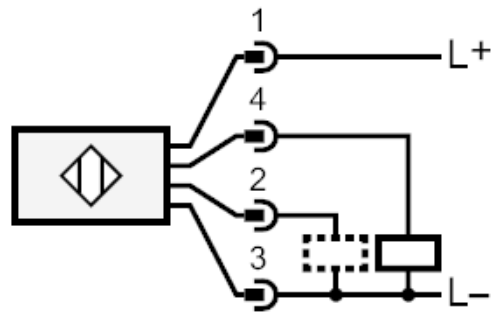
Ausgänge		
Elektrische Ausführung		PNP
Ausgangsfunktion		Dunkelschaltung
Max. Spannungsabfall Schaltausgang DC	[V]	2
Funktionskontrollausgang		ja
Dauerhafte Strombelastbarkeit des Schaltausgangs DC	[mA]	200
Schaltfrequenz DC	[Hz]	200
Kurzschlussschutz		ja
Ausführung Kurzschlussschutz		getaktet
Überlastfest		ja
Umgebungsbedingungen		
Umgebungstemperatur	[°C]	-10...60
Schutzart		IP 67
Zulassungen / Prüfungen		
EMV		EN 60947-5-2
MTTF	[Jahre]	919
Mechanische Daten		
Gewicht	[g]	150
Abmessungen	[mm]	65 x 10 x 106
Schenkellänge X	[mm]	54
Schenkellänge Y	[mm]	55
Winkelweite Z	[mm]	60,46
Werkstoffe		Gehäuse: Zinkdruckguss; Optik: Glas
Anzeigen / Bedienelemente		
Anzeige	Schaltzustand	1 x LED, gelb
	Betrieb	1 x LED, grün
	Funktion	1 x LED, gelb
Bemerkungen		
Verpackungseinheit		1 Stück
Elektrischer Anschluss		
Steckverbindung: 1 x M12		



## Winkellichtschranke

OPL-DPKG/US

### Anschluss



2

Funktionskontrollausgang