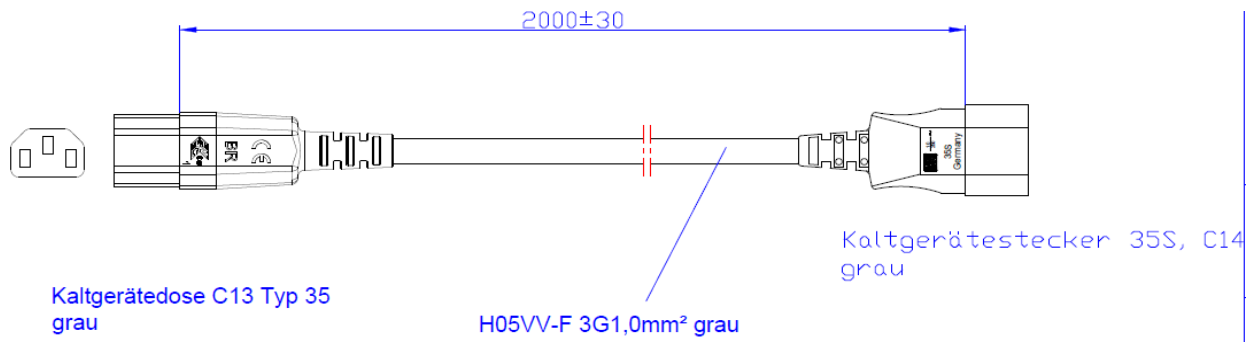


Datenblatt Art. 356.904

Data sheet | Fiche technique | Scheda tecnica | Fișa tehnică

Kaltgeräte-Verlängerung

Elektrische Kenngrößen		Electrical parameters	
Nennstrom / Bemessungsspannung	10A / 250V~	Rated current / rated voltage	10A / 250V~
Produkteigenschaften		Product attributes	
Länge (L)	2,0 m	Length (L)	2,0 m
Leitungstyp	H05VV-F	Cable type	H05VV-F
Anzahl Adern	3G	Number of wires	3G
Querschnitt (je Ader)	1,0 mm ²	Diameter (per wire)	1,0 mm ²
Mantelisoliation	PVC	Sheath insulation	PVC
Aderisolation	PVC	Wire insulation	PVC
Farbe Mantelisoliation	grau	Colour sheath insulation	grey
Farbe Aderisolation	braun, blau, grün-gelb	Colour wire insulation	brown, blue, green-yellow
Seite 1		Side 1	
Stecker		Plug	
IEC60320 C14		IEC60320 C14	
Seite 2		Side 2	
Kupplung		Coupling	
IEC60320 C13		IEC60320 C13	
2-polig mit Schutzkontakt		2-pole with earthing contact	
grau		grey	
10A 250V~,IP20		10A 250V~,IP20	
Lieferumfang		Scope of delivery	
1x Kaltgeräteverlängerung		1x IEC extension-cable	
Einzel verpackt		Individually packed	



Side 2

Seite 2

Side 2

Seite 2

Side 2

Seite 2

Side 2

Seite 2

Side 2

Seite 2

Side 2

Seite 2

Side 2

Seite 2

Side 2

Seite 2

Side 2

Seite 2

Side 2

Seite 2

Side 2

Seite 2

Side 2

Seite 2

Side 2

Seite 2

Side 2

Seite 2

Side 2

Seite 2

Side 2

Seite 2

Side 2

Seite 2

Side 2

Seite 2

Side 2

Seite 2

Side 2

Seite 2

Side 2

Seite 2

Side 2

Seite 2

Side 2

Seite 2

Side 2

Seite 2

Side 2

Seite 2

Side 2

Seite 2

Side 2

Seite 2

Side 2

Seite 2

Side 2

Seite 2

Side 2

Seite 2

Side 2

Seite 2

Side 2

Seite 2

Side 2

Seite 2

Side 2

Seite 2

Side 2

Seite 2

Side 2

Seite 2

Side 2

Seite 2

Side 2

Seite 2

Side 2

Seite 2

Side 2

Seite 2

Side 2

Seite 2

Side 2

Seite 2

Side 2

Seite 2

Side 2

Seite 2

Side 2

Seite 2

Side 2

Seite 2

Side 2

Seite 2

Side 2

Seite 2

Side 2

Seite 2

Side 2

Seite 2

Side 2

Seite 2

Side 2

Seite 2

Side 2

Seite 2

Side 2

Seite 2

Side 2

Seite 2

Side 2

Seite 2

Side 2

Seite 2

Side 2

Seite 2

Side 2

Seite 2

Side 2

Seite 2

Side 2

Seite 2

Side 2

Seite 2

Side 2

Seite 2

Side 2

Seite 2

Side 2

Seite 2

Side 2

Seite 2

Side 2

Seite 2

Side 2

Seite 2

Side 2

Seite 2

Side 2

Seite 2

Side 2

Seite 2

Side 2

Seite 2

Side 2

Seite 2

Side 2

Seite 2

Side 2

Seite 2

Side 2

Seite 2

Side 2

Seite 2

Side 2

Seite 2

Side 2

Seite 2

Side 2

Seite 2

Side 2

Seite 2

Side 2

Seite 2

Side 2

Seite 2

Side 2

Seite 2

Side 2

Seite 2

Side 2

Seite 2

Side 2

Seite 2

Side 2

Seite 2

Side 2

Seite 2

Side 2

Seite 2

Side 2

Seite 2

Side 2

Seite 2

Side 2

Seite 2

Side 2

Seite 2

Side 2

Seite 2

Side 2

Seite 2

Side 2

Seite 2

Side 2

Seite 2

Side 2

Seite 2

Side 2

Seite 2

Side 2

Seite 2

Side 2

Seite 2

Side 2

Seite 2

Side 2

Seite 2

Side 2

Seite 2

Side 2

Seite 2

Side 2

Seite 2

Side 2

Seite 2

Side 2

Seite 2

Side 2

Seite 2

Side 2

Seite 2

Side 2

Seite 2

Side 2

Seite 2

Side 2

Seite 2

Side 2

Seite 2

Side 2

Seite 2

Side 2

Seite 2

Side 2

Seite 2

Side 2

Seite 2

Side 2

Seite 2

Side 2

Seite 2

Side 2

Seite 2

Side 2

Seite 2

Side 2

Seite 2

Side 2

Seite 2

Side 2

Seite 2

Side 2

Seite 2

Side 2

Seite 2

Side 2

Seite 2

Side 2

Seite 2

Side 2

Seite 2

Side 2

Seite 2

Side 2

Seite 2

Side 2

Seite 2

Side 2

Seite 2

Side 2

Seite 2

Side 2

Seite 2

Side 2

Seite 2

Side 2

Seite 2

Side 2

Seite 2

Side 2

Seite 2

Side 2

Seite 2

Side 2

Seite 2

Side 2

Seite 2

Side 2

Seite 2

Side 2

Seite 2

Side 2

Seite 2

Side 2

Seite 2

Side 2

Seite 2

Side 2

Seite 2

Side 2

Seite 2

Side 2

Seite 2

Side 2

Seite 2

Side 2

Seite 2

Side 2

Seite 2

Side 2

Seite 2

Side 2

Seite 2

Side 2

Seite 2

Side 2

Seite 2

Side 2

Seite 2

Side 2

Seite 2

Side 2

Seite 2

Side 2

Seite 2

Side 2

Seite 2

Side 2

Seite 2

Side 2

Seite 2

Side 2

Seite 2

Side 2

Seite 2

Side 2

Seite 2

Side 2

Seite 2

Side 2

Seite 2

Side 2

Seite 2

Side 2

Seite 2

Side 2

Seite 2

Side 2

Seite 2

Side 2

Seite 2

Side 2

Seite 2

Side 2

Seite 2

Side 2

Seite 2

Side 2

Seite 2

Side 2

Seite 2

Side 2

Seite 2

Side 2

Seite 2

Side 2

Seite 2

Side 2

Seite 2

Side 2

Seite 2

Side 2

Seite 2

Side 2

Seite 2

Side 2

Seite 2

Side 2

Seite 2

Side 2

Seite 2

Side 2

Seite 2

Side 2

Seite 2

Side 2

Seite 2

Side 2

Seite 2

Side 2

Seite 2

Side 2

Seite 2

Side 2

Seite 2

Side 2

Seite 2

Side 2

Seite 2

Side 2

Seite 2

Side 2

Seite 2

Side 2

Seite 2

Side 2

Seite 2

Side 2

Seite 2

Side 2

Seite 2

Side 2

Seite 2

Side 2

Seite 2

Side 2

Seite 2

Side 2

Seite 2

Side 2

Seite 2

Side 2

Seite 2

Side 2

Seite 2

Side 2

Seite 2

Side 2

Seite 2

Side 2

Seite 2

Side 2

Seite 2

Side 2

Seite 2

Side 2

Seite 2

Side 2

Seite 2

Side 2

Seite 2

Side 2

Seite 2

Side 2

Seite 2

Side 2

Seite 2

Side 2

Seite 2

Side 2

Seite 2

Side 2

Seite 2

Side 2

Seite 2

Side 2

Seite 2

Side 2

Seite 2

Side 2

Seite 2

Side 2

Seite 2

Side 2

Seite 2

Side 2

Seite 2

Side 2

Seite 2

Side 2

Seite 2

Side 2

Seite 2

Side 2

Seite 2

Side 2

Seite 2

Side 2

Seite 2

Side 2

Seite 2

Side 2

Seite 2

Side 2

Seite 2

Side 2

Seite 2

Side 2

Seite 2

Side 2

Seite 2

Side 2

Seite 2

Side 2

Seite 2

Side 2

Seite 2

Side 2

Seite 2

Side 2

Seite 2

Side 2

Seite 2

Side 2

Seite 2

Side 2

Seite 2

Side 2

Seite 2

Side 2

Seite 2

Side 2

Seite 2

Side 2

Seite 2

Side 2

Seite 2

Side 2

Seite 2

Side 2

Seite 2

Side 2

Seite 2

Side 2

Seite 2

Side 2

Seite 2

Side 2

Seite 2

Side 2

Seite 2

Side 2

Seite 2

Side 2

Seite 2

Side 2

Seite 2

Side 2

Seite 2

Side 2

Seite 2

Side 2

Seite 2

Side 2

Seite 2

Side 2

Seite 2

Side 2

Seite 2

Side 2

Seite 2

Side 2

Seite 2

Side 2

Seite 2

Side 2

Seite 2

Side 2

Seite 2

Side 2

Seite 2

Side 2

Seite 2

Side 2

Seite 2

Side 2

Seite 2

Side 2

Seite 2

Side 2

Seite 2

Side 2

Seite 2

Side 2

Seite 2

Side 2

Seite 2

Side 2

Seite 2

Side 2

Seite 2

Side 2

Seite 2

Side 2

Seite 2

Side 2

Seite 2

Side 2

Seite 2

Side 2

Seite 2

Side 2

Seite 2

Side 2

Seite 2

Side 2

Seite 2

Side 2

Seite 2

Side 2

Seite 2

Side 2

Seite 2

Side 2

Seite 2

Side 2

Seite 2

Side 2

Seite 2

Side 2

Seite 2

Side 2

Seite 2

Side 2

Seite 2

Side 2

Seite 2

Side 2

Seite 2

Side 2

Seite 2

Side 2

Seite 2

Side 2

Seite 2

Side 2

Seite 2

Side 2

Seite 2

Side 2

Seite 2

Side 2

Seite 2

Side 2

Seite 2

Side 2

Seite 2

Side 2

Seite 2

Side 2

Seite 2

Side 2

Seite 2

Side 2

Seite 2

Side 2

Seite 2

Side 2

Seite 2

Side 2

Seite 2

Side 2

Seite 2

Side 2

Seite 2

Side 2

Seite 2

Side 2

Seite 2

Side 2

Seite 2

Side 2

Seite 2

Side 2

Seite 2

Side 2

Seite 2

Side 2

Seite 2

Side 2

Seite 2

Side 2

Seite 2

Side 2

Seite 2

Side 2

Seite 2

Side 2

Seite 2

Side 2

Seite 2

Side 2

Seite 2

Side 2

Seite 2

Side 2

Seite 2

Side 2

Seite 2

Side 2

Seite 2

Side 2

Seite 2

Side 2

Seite 2

Side 2

Seite 2

Side 2

Seite 2

Side 2

Seite 2

Side 2

Seite 2

Side 2

Seite 2

Side 2

Seite 2

Side 2

Seite 2

Side 2

Seite 2

Side 2

Seite 2

Side 2

Seite 2

Side 2

Seite 2

Side 2

Seite 2

Side 2

Seite 2

Side 2

Seite 2

Side 2

Seite 2

Side 2

Seite 2

Side 2

Seite 2

Side 2

Seite 2

Side 2

Seite 2

Side 2

Seite 2

Side 2

Seite 2

Side 2

Seite 2

Side 2

Seite 2

Side 2

Seite 2

Side 2

Seite 2

Side 2

Seite 2

Side 2

Seite 2

Side 2

Seite 2

Side 2

Seite 2

Side 2

Seite 2

Side 2

Seite 2

Side 2

Seite 2

Side 2

Seite 2

Side 2

Seite 2

Side 2

Seite 2

Side 2

Seite 2

Side 2

Seite 2

Side 2

Seite 2

Side 2

Seite 2

Side 2

Seite 2

Side 2

Seite 2

Side 2

Seite 2

Side 2

Seite 2

Side 2

Seite 2

Side 2

Seite 2

Side 2

Seite 2

Side 2

Seite 2

Side 2

Seite 2

Side 2

Seite 2

Side 2

Seite 2

Side 2

Seite 2

Side 2

Seite 2

Side 2

Seite 2

Side 2

Seite 2

Side 2

Seite 2

Side 2

Seite 2

Side 2

Seite 2

Side 2

Seite 2

Side 2

Seite 2

Side 2

Seite 2

Side 2

Seite 2

Side 2

Seite 2

Side 2

Seite 2

Side 2

Seite 2

Side 2

Seite 2

Side 2

Seite 2

Side 2

Seite 2

Side 2

Seite 2

Side 2

Seite 2

Side 2

Seite 2

Side 2

Seite 2

Side 2

Seite 2

Side 2

Seite 2

Side 2

Seite 2

Side 2

Seite 2

Side 2

Seite 2

Side 2

Seite 2

Side 2

Seite 2

Side 2

Seite 2

Side 2

Seite 2

Side 2

Seite 2

Side 2

Seite 2

Side 2

Seite 2

Side 2

Seite 2

Side 2

Seite 2

Side 2

Seite 2

Side 2

Seite 2

Side 2

Seite 2

Side 2

Seite 2

Side 2

Seite 2

Side 2

Seite 2

Side 2

Seite 2

Side 2

Seite 2

Side 2

Seite 2

Side 2

Seite 2

Side 2

Seite 2

Side 2

Seite 2

Side 2

Seite 2

Side 2

Seite 2

Side 2

Seite 2

Side 2

Seite 2

Side 2

Seite 2

Side 2

Seite 2

Side 2

Seite 2

Side 2

Seite 2

Side 2

Seite 2

Side 2

Seite 2

Side 2

Seite 2

Side 2

Seite 2

Side 2

Seite 2

Side 2

Seite 2

Side 2

Seite 2

Side 2

Seite 2

Side 2

Seite 2

Side 2

Seite 2

Side 2

Seite 2

Side 2

Seite 2

Side 2

Seite 2

Side 2

Seite 2

Side 2

Seite 2

Side 2

Seite 2

Side 2

Seite 2

Side 2

Seite 2

Side 2

Seite 2

Side 2

Seite 2

Side 2

Seite 2

Side 2

Seite 2

Side 2

Seite 2

Side 2

Seite 2

Side 2

Seite 2

Side 2

Seite 2

Side 2

Seite 2

Side 2

Seite 2

Side 2

Seite 2

Side 2

Seite 2

Side 2

Seite 2

Side 2

Seite 2

Side 2

Seite 2

Side 2

Seite 2

Side 2

Seite 2

Side 2

Seite 2

Side 2

Seite 2

Side 2

Seite 2

Side 2

Seite 2

Side 2

Seite 2

Side 2

Seite 2

Side 2

Seite 2

Side 2

Seite 2

Side 2

Seite 2

Side 2

Seite 2

Side 2

Seite 2

Side 2

Seite 2

Side 2

Seite 2

Side 2

Seite 2

Side 2

Seite 2

Side 2

Seite 2

Side 2

Seite 2

Side 2

Seite 2

Side 2

Seite 2

Side 2

Seite 2

Side 2

Seite 2

Side 2

Seite 2

Side 2

Seite 2

Side 2

Seite 2

Side 2

Seite 2

Side 2

Seite 2

Side 2

Seite 2

Side 2

Seite 2

Side 2

Seite 2

Side 2

Seite 2

Side 2

Seite 2

Side 2

Seite 2

Side 2

Seite 2

Side 2

Seite 2

Side 2

Seite 2

Side 2

Seite 2

Side 2

Seite 2

Side 2

Seite 2

Side 2

Seite 2

Side 2

Seite 2

Side 2

Seite 2

Side 2

Seite 2

Side 2

Seite 2

Side 2

Seite 2

Side 2

Seite 2

Side 2

Seite 2

Side 2

Seite 2

Side 2

Seite 2

Side 2

Seite 2

Side 2

Seite 2

Side 2

Seite 2

Side 2

Seite 2

Side 2

Seite 2

Side 2

Seite 2

Side 2

Seite 2

Side 2

Seite 2

Side 2

Seite 2

Side 2

Seite 2

Side 2

Seite 2

Side 2

Seite 2

Side 2

Seite 2

Side 2

Seite 2

Side 2

Seite 2

Side 2

Seite 2

Side 2

Seite 2

Side 2

Seite 2

Side 2

Seite 2

Side 2

Seite 2

Side 2

Seite 2

Side 2

Seite 2

Side 2

Seite 2

Side 2

Seite 2

Side 2

Seite 2

Side 2

Seite 2

Side 2

Seite 2

Side 2

Seite 2

Side 2

Seite 2

Side 2

Seite 2

Side 2

Seite 2

Side 2

Seite 2

Side 2

Seite 2

Side 2

Seite 2

Side 2

Seite 2

Side 2

Seite 2

Side 2

Seite 2

Side 2

Seite 2

Side 2

Seite 2

Side 2

Seite 2

Side 2

Seite 2

Side 2

Seite 2

Side 2

Seite 2

Side 2

Seite 2

Side 2

Seite 2

Side 2

Seite 2

Side 2

Seite 2

Side 2

Seite 2

Side 2

Seite 2

Side 2

Seite 2

Side 2

Seite 2

Side 2

Seite 2

Side 2

Seite 2

Side 2

Seite 2

Side 2

Seite 2

Side 2

Seite 2

Side 2

Seite 2

Side 2

Seite 2

Side 2

Seite 2

Side 2

Seite 2

Side 2

Seite 2

Side 2

Seite 2

Side 2

Seite 2

Side 2

Seite 2

Side 2

Seite 2

Side 2

Seite 2

Side 2

Seite 2

Side 2

Seite 2

Side 2

Seite 2

Side 2

Seite 2

Side 2

Seite 2

Side 2

Seite 2

Side 2

Seite 2

Side 2

Seite 2

Side 2

Seite 2

Side 2

Seite 2

Side 2

Seite 2

Side 2

Seite 2

Side 2

Seite 2

Side 2

Seite 2

Side 2

Seite 2

Side 2

Seite 2

Side 2

Seite 2

Side 2

Seite 2

Side 2

Seite 2

Side 2

Seite 2

Side 2

Seite 2

Side 2

Seite 2

Side 2

Seite 2

Side 2

Seite 2

Side 2

Seite 2

Side 2

Seite 2

Side 2

Seite 2

Side 2

Seite 2

Side 2

Seite 2

Side 2

Seite 2

Side 2

Seite 2

Side 2

Seite 2

Side 2

Seite 2

Side 2

Seite 2

Side 2

Seite 2

Side 2

Seite 2

Side 2

Seite 2

Side 2

Seite 2

Side 2

Seite 2

Side 2

Seite 2

Side 2

Seite 2

Side 2

Seite 2

Side 2

Seite 2

Side 2

Seite 2

Side 2

Seite 2

Side 2

Seite 2

Side 2

Seite 2

Side 2

Seite 2

Side 2

Seite 2

Side 2

Seite 2

Side 2

Seite 2

Side 2

Seite 2

Side 2

Seite 2

Side 2

Seite 2

Side 2

Seite 2

Side 2

Seite 2

Side 2

Seite 2

Side 2

Seite 2

Side 2

Seite 2

Side 2

Seite 2

Side 2

Seite 2

Side 2

Seite 2

Side 2

Seite 2

Side 2

Seite 2

Side 2

Seite 2

Side 2

Seite 2

Side 2

Seite 2

Side 2

Seite 2

Side 2

Seite 2

Side 2

Seite 2

Side 2

Seite 2

Side 2

Seite 2

Side 2

Seite 2

Side 2

Seite 2

Side 2

Seite 2

Side 2

Seite 2

Side 2

Seite 2

Side 2

Seite 2

Side 2

Seite 2

Side 2

Seite 2

Side 2

Seite 2

Side 2

Seite 2

Side 2

Seite 2

Side 2

Seite 2

Side 2

Seite 2

Side 2

Seite 2

Side 2

Seite 2

Side 2

Seite 2

Side 2

Seite 2

Side 2

Seite 2

Side 2

Seite 2

Side 2

Seite 2

Side 2

Seite 2

Side 2

Seite 2

Side 2

Seite 2

Side 2

Seite 2

Side 2

Seite 2

Side 2

Seite 2

Side 2

Seite 2

Side 2

Seite 2

Side 2

Seite 2

Side 2

Seite 2

Side 2

Seite 2

Side 2

Seite 2

Side 2

Seite 2

Side 2

Seite 2

Side 2

Seite 2

Side 2

Seite 2

Side 2

Seite 2

Side 2

Seite 2

Side 2

Seite 2

Side 2

Seite 2

Side 2

Seite 2

Side 2

Seite 2

Side 2

Seite 2

Side 2

Seite 2

Side 2

Seite 2

Side 2

Seite 2

Side 2

Seite 2

Side 2

Seite 2

Side 2

Seite 2

Side 2

Seite 2

Side 2

Seite 2

Side 2

Seite 2

Side 2

Seite 2

Side 2

Seite 2

Side 2

Seite 2

Side 2

Seite 2

Side 2

Seite 2

Side 2

Seite 2

Side 2

Seite 2

Side 2

Seite 2

Side 2

Seite 2

Side 2

Seite 2

Side 2

Seite 2

Side 2

Seite 2

Side 2

Seite 2

Side 2

Seite 2

Side 2

Seite 2

Side 2

Seite 2

Side 2

Seite 2

Side 2

Seite 2

Side 2

Seite 2

Side 2

Seite 2

Side 2

Seite 2

Side 2

Seite 2

Side 2

Seite 2

Side 2

Seite 2

Side 2

Seite 2

Side 2

Seite 2

Side 2

Seite 2

Side 2

Seite 2

Side 2

Seite 2

Side 2

Seite 2

Side 2

Seite 2

Side 2

Seite 2

Side 2

Seite 2

Side 2

Seite 2

Side 2

Seite 2

Side 2

Seite 2

Side 2

Seite 2

Side 2

Seite 2

Side 2

Seite 2

Side 2

Seite 2

Side 2

Seite 2

Side 2

Seite 2

Side 2

Seite 2

Side 2

Seite 2

Side 2

Seite 2

Side 2

Seite 2

Side 2

Seite 2

Side 2

Seite 2

Side 2

Seite 2

Side 2

Seite 2

Side 2

Seite 2

Side 2

Seite 2

Side 2

Seite 2

Side 2

Seite 2

Side 2

Seite 2

Side 2

Seite 2

Side 2

Seite 2

Side 2

Seite 2

Side 2

Seite 2

Side 2

Seite 2

Side 2

Seite 2

Side 2

Seite 2

Side 2

Seite 2

Side 2

Seite 2

Side 2

Seite 2

Side 2

Seite 2

Side 2

Seite 2

Side 2

Seite 2

Side 2

Seite 2

Side 2

Seite 2

Side 2

Seite 2

Side 2

Seite 2

Side 2

Seite 2

Side 2

Seite 2

Side 2

Seite 2

Side 2

Seite 2

Side 2

Seite 2

Side 2

Seite 2

Side 2

Seite 2

Side 2

Seite 2

Side 2

Seite 2

Side 2

Seite 2

Side 2

Seite 2

Side 2

Seite 2

Side 2

Seite 2

Side 2

Seite 2

Side 2

Seite 2

Side 2

Seite 2

Side 2

Seite 2

Side 2

Seite 2

Side 2

Seite 2

Side 2

Seite 2

Side 2

Seite 2

Side 2

Seite 2

Side 2

Seite 2

Side 2

Seite 2

Side 2

Seite 2

Side 2

Seite 2

Side 2

Seite 2

Side 2

Seite 2

Side 2

Seite 2

Side 2

Seite 2

Side 2

Seite 2

Side 2

Seite 2

Side 2

Seite 2

Side 2

Seite 2

Side 2

Seite 2

Side 2

Seite 2

Side 2

Seite 2

Side 2

Seite 2

Side 2

Seite 2

Side 2

Seite 2

Side 2

Seite 2

Side 2

Seite 2

Side 2

Seite 2

Side 2

Seite 2

Side 2

Seite 2

Side 2

Seite 2

Side 2

Seite 2

Side 2

Seite 2

Side 2

Seite 2

Side 2

Seite 2

Side 2

Seite 2

Side 2

Seite 2

Side 2

Seite 2

Side 2

Seite 2

Side 2

Seite 2

Side 2

Seite 2

Side 2

Seite 2

Side 2

Seite 2

Side 2

Seite 2

Side 2

Seite 2

Side 2

Seite 2

Side 2

Seite 2

Side 2

Seite 2

Side 2

Seite 2

Side 2

Seite 2

Side 2

Seite 2

Side 2

Seite 2

Side 2

Seite 2

Side 2

Seite 2

Side 2

Seite 2

Side 2

Seite 2

Side 2

Seite 2

Side 2

Seite 2

Side 2

Seite 2

Side 2

Seite 2

Side 2

Seite 2

Side 2

Seite 2

Side 2

Seite 2

Side 2

Seite 2

Side 2

Seite 2

Side 2

Seite 2

Side 2

Seite 2

Side 2

Seite 2

Side 2

Seite 2

Side 2

Seite 2

Side 2

Seite 2

Side 2

Seite 2

Side 2

Seite 2

Side 2

Seite 2

Side 2

Seite 2

Side 2

Seite 2

Side 2

Seite 2

Side 2

Seite 2

Side 2

Seite 2

Side 2

Seite 2

Side 2

Seite 2

Side 2

Seite 2

Side 2

Seite 2

Side 2

Seite 2

Side 2

Seite 2

Side 2

Seite 2

Side 2

Seite 2

Side 2

Seite 2

Side 2

Seite 2

Side 2

Seite 2

Side 2

Seite 2

Side 2

Seite 2

Side 2

Seite 2

Side 2

Seite 2

Side 2

Seite 2

Side 2

Seite 2

Side 2

Seite 2

Side 2

Seite 2

Side 2

Seite 2

Side 2

Seite 2

Side 2

Seite 2

Side 2

Seite 2

Side 2

Seite 2

Side 2

Seite 2

Side 2

Seite 2

Side 2

Seite 2

Side 2

Seite 2

Side 2

Seite 2

Side 2

Seite 2

Side 2

Seite 2

Side 2

Seite 2

Side 2

Seite 2

Side 2

Seite 2

Side 2

Seite 2

Side 2

Seite 2

Side 2

Seite 2

Side 2

Seite 2

Side 2

Seite 2

Side 2

Seite 2

Side 2

Seite 2

Side 2

Seite 2

Side 2

Seite 2

Side 2

Seite 2

Side 2

Seite 2

Side 2

Seite 2

Side 2

Seite 2

Side 2

Seite 2

Side 2

Seite 2

Side 2

Seite 2

Side 2

Seite 2

Side 2

Seite 2

Side 2

Seite 2

Side 2

Seite 2

Side 2

Seite 2

Side 2

Seite 2

Side 2

Seite 2

Side 2

Seite 2

Side 2

Seite 2

Side 2

Seite 2

Side 2

Seite 2

Side 2

Seite 2

Side 2

Seite 2

Side 2

Seite 2

Side 2

Seite 2

Side 2

Seite 2

Side 2

Seite 2

Side 2

Seite 2

Side 2

Seite 2

Side 2

Seite 2

Side 2

Seite 2

Side 2

Seite 2

Side 2

Seite 2

Side 2

Seite 2

Side 2

Seite 2

Side 2

Seite 2

Side 2

Seite 2

Side 2

Seite 2

Side 2

Seite 2

Side 2

Seite 2

Side 2

Seite 2

Side 2

Seite 2

Side 2

Seite 2

Side 2

Seite 2

Side 2

Seite 2

Side 2

Seite 2

Side 2

Seite 2

Side 2

Seite 2

Side 2

Seite 2

Side 2

Seite 2

Side 2

Seite 2

Side 2

Seite 2

Side 2

Seite 2

Side 2

Seite 2

Side 2

Seite 2

Side 2

Seite 2

Side 2

Seite 2

Side 2

Seite 2

Side 2

Seite 2

Side 2

Seite 2

Side 2

Seite 2

Side 2

Seite 2

Side 2

Seite 2

Side 2

Seite 2

Side 2

Seite 2

Side 2

Seite 2

Side 2

Seite 2

Side 2

Seite 2

Side 2

Seite 2

Side 2

Seite 2

Side 2

Seite 2

Side 2

Seite 2

Side 2

Seite 2

Side 2

Seite 2

Side 2

Seite 2

Side 2

Seite 2

Side 2

Seite 2

Side 2

Seite 2

Side 2

Seite 2

Side 2

Seite 2

Side 2

Seite 2

Side 2

Seite 2

Side 2

Seite 2

Side 2

Seite 2

Side 2

Seite 2

Side 2

Seite 2

Side 2

Seite 2

Side 2

Seite 2

Side 2

Seite 2

Side 2

Seite 2

Side 2

Seite 2

Side 2

Seite 2

Side 2

Seite 2

Side 2

Seite 2

Side 2

Seite 2

Side 2

Seite 2

Side 2

Seite 2

Side 2

Seite 2

Side 2

Seite 2

Side 2

Seite 2

Side 2

Seite 2

Side 2

Seite 2

Side 2

Seite 2

Side 2

Seite 2

Side 2

Seite 2

Side 2

Seite 2

Side 2

Seite 2

Side 2

Seite 2

Side 2

Seite 2

Side 2

Seite 2

Side 2

Seite 2

Side 2

Seite 2

Side 2

Seite 2

Side 2

Seite 2

Side 2

Seite 2

Side 2

Seite 2

Side 2

Seite 2

Side 2

Seite 2

Side 2

Seite 2

Side 2

Seite 2

Side 2

Seite 2

Side 2

Seite 2

Side 2

Seite 2

Side 2

Seite 2

Side 2

Seite 2

Side 2

Seite 2

Side 2

Seite 2

Side 2

Seite 2

Side 2

Seite 2

Side 2

Seite 2

Side 2

Seite 2

Side 2

Seite 2

Side 2

Seite 2

Side 2

Seite 2

Side 2

Seite 2

Side 2

Seite 2

Side 2

Seite 2

Side 2

Seite 2

Side 2

Seite 2

Side 2

Seite 2

Side 2

Seite 2

Side 2

Seite 2

Side 2

Seite 2

Side 2

Seite 2

Side 2

Seite 2

Side 2

Seite 2

Side 2

Seite 2

Side 2

Seite 2

Side 2

Seite 2

Side 2

Seite 2

Side 2

Seite 2

Side 2

Seite 2

Side 2

Seite 2

Side 2

Seite 2

Side 2

Seite 2

Side 2

Seite 2

Side 2

Seite 2

Side 2

Seite 2

Side 2

Seite 2

Side 2

Seite 2

Side 2

Seite 2

Side 2

Seite 2

Side 2

Seite 2

Side 2

Seite 2

Side 2

Seite 2

Side 2

Seite 2

Side 2

Seite 2

Side 2

Seite 2

Side 2

Seite 2

Side 2

Seite 2

Side 2

Seite 2

Side 2

Seite 2

Side 2

Seite 2

Side 2

Seite 2

Side 2

Seite 2

Side 2

Seite 2

Side 2

Seite 2

Side 2

Seite 2

Side 2

Seite 2

Side 2

Seite 2

Side 2

Seite 2

Side 2

Seite 2

Side 2

Seite 2

Side 2

Seite 2

Side 2

Seite 2

Side 2

Seite 2

Side 2

Seite 2

Side 2

Seite 2

Side 2

Seite 2

Side 2

Seite 2

Side 2

Seite 2

Side 2

Seite 2

Side 2

Seite 2

Side 2

Seite 2

Side 2

Seite 2

Side 2

Seite 2

Side 2

Seite 2

Side 2

Seite 2

Side 2

Seite 2

Side 2

Seite 2

Side 2

Seite 2

Side 2

Seite 2

Side 2

Seite 2

Side 2

Seite 2

Side 2

Seite 2

Side 2

Seite 2

Side 2

Seite 2

Side 2

Seite 2

Side 2

Seite 2

Side 2

Seite 2

Side 2

Seite 2

Side 2

Seite 2

Side 2

Seite 2

Side 2

Seite 2

Side 2

Seite 2

Side 2

Seite 2

Side 2

Seite 2

Side 2

Seite 2

Side 2

Seite 2

Side 2

Seite 2

Side 2

Seite 2

Side 2

Seite 2

Side 2

Seite 2

Side 2

Seite 2

Side 2

Seite 2

Side 2

Seite 2

Side 2

Seite 2

Side 2

Seite 2

Side 2

Seite 2

Side 2

Seite 2

Side 2

Seite 2

Side 2

Seite 2

Side 2

Seite 2

Side 2

Seite 2

Side 2

Seite 2

Side 2

Seite 2

Side 2

Seite 2

Side 2

Seite 2

Side 2

Seite 2

Side 2

Seite 2

Side 2

Seite 2

Side 2

Seite 2

Side 2

Seite 2

Side 2

Seite 2

Side 2

Seite 2

Side 2

Seite 2

Side 2

Seite 2

Side 2

Seite 2

Side 2

Seite 2

Side 2

Seite 2

Side 2

Seite 2

Side 2

Seite 2

Side 2

Seite 2

Side 2

Seite 2

Side 2

Seite 2

Side 2

Seite 2

Side 2

Seite 2

Side 2

Seite 2

Side 2

Seite 2

Side 2

Seite 2

Side 2

Seite 2

Side 2

Seite 2

Side 2

Seite 2

Side 2

Seite 2

Side 2

Seite 2

Side 2

Seite 2

Side 2

Seite 2

Side 2

Seite 2

Side 2

Seite 2

Side 2

Seite 2

Side 2

Seite 2

Side 2

Seite 2

Side 2

Seite 2

Side 2

Seite 2

Side 2

Seite 2

Side 2

Seite 2

Side 2

Seite 2

Side 2

Seite 2

Side 2

Seite 2

Side 2

Seite 2

Side 2

Seite 2

Side 2

Seite 2

Side 2

Seite 2

Side 2

Seite 2

Side 2

Seite 2

Side 2

Seite 2

Side 2

Seite 2

Side 2

Seite 2

Side 2

Seite 2

Side 2

Seite 2

Side 2

Seite 2

Side 2

Seite 2

Side 2

Seite 2

Side 2

Seite 2

Side 2

Seite 2

Side 2

Seite 2

Side 2

Seite 2

Side 2

Seite 2

Side 2

Seite 2

Side 2

Seite 2

Side 2

Seite 2

Side 2

Seite 2

Side 2

Seite 2

Side 2

Seite 2

Side 2

Seite 2

Side 2

Seite 2

Side 2

Seite 2

Side 2

Seite 2

Side 2

Seite 2

Side 2

Seite 2

Side 2

Seite 2

Side 2

Seite 2

Side 2

Seite 2

Side 2

Seite 2

Side 2

Seite 2

Side 2

Seite 2

Side 2

Seite 2

Side 2

Seite 2

Side 2

Seite 2

Side 2

Seite 2

Side 2

Seite 2

Side 2

Seite 2

Side 2

Seite 2

Side 2

Seite 2

Side 2

Seite 2

Side 2

Seite 2

Side 2

Seite 2

Side 2

Seite 2

Side 2

Seite 2

Side 2

Seite 2

Side 2

Seite 2

Side 2

Seite 2

Side 2

Seite 2

Side 2

Seite 2

Side 2

Seite 2

Side 2

Seite 2

Side 2

Seite 2

Side 2

Seite 2

Side 2

Seite 2

Side 2

Seite 2

Side 2

Seite 2

Side 2

Seite 2

Side 2

Seite 2

Side 2

Seite 2

Side 2

Seite 2

Side 2

Seite 2

Side 2

Seite 2

Side 2

Seite 2

Side 2

Seite 2

Side 2

Seite 2

Side 2

Seite 2

Side 2

Seite 2

Side 2

Seite 2

Side 2

Seite 2

Side 2

Seite 2

Side 2

Seite 2

Side 2

Seite 2

Side 2

Seite 2

Side 2

Seite 2

Side 2

Seite 2

Side 2

Seite 2

Side 2

Seite 2

Side 2

Seite 2

Side 2

Seite 2

Side 2

Seite 2

Side 2

Seite 2

Side 2

Seite 2

Side 2

Seite 2

Side 2

Seite 2

Side 2

Seite 2

Side 2

Seite 2

Side 2

Seite 2

Side 2

Seite 2

Side 2

Seite 2

Side 2

Seite 2

Side 2

Seite 2

Side 2

Seite 2

Side 2

Seite 2

Side 2

Seite 2

Side 2

Seite 2

Side 2

Seite 2

Side 2

Seite 2

Side 2

Seite 2

Side 2

Seite 2

Side 2

Seite 2

Side 2

Seite 2

Side 2

Seite 2

Side 2

Seite 2

Side 2

Seite 2

Side 2

Seite 2

Side 2

Seite 2

Side 2

Seite 2

Side 2

Seite 2

Side 2

Seite 2

Side 2

Seite 2

Side 2

Seite 2

Side 2

Seite 2

Side 2

Seite 2

Side 2

Seite 2

Side 2

Seite 2

Side 2

Seite 2

Side 2

Seite 2

Side 2

Seite 2

Side 2

Seite 2

Side 2

Seite 2

Side 2

Seite 2

Side 2

Seite 2

Side 2

Seite 2

Side 2

Seite 2

Side 2

Seite 2

Side 2

Seite 2

Side 2

Seite 2

Side 2

Seite 2

Side 2

Seite 2

Side 2

Seite 2

Side 2

Seite 2

Side 2

Seite 2

Side 2

Seite 2

Side 2

Seite 2

Side 2

Seite 2

Side 2

Seite 2

Side 2

Seite 2

Side 2

Seite 2

Side 2

Seite 2

Side 2

Seite 2

Side 2

Seite 2

Side 2

Seite 2

Side 2

Seite 2

Side 2

Seite 2

Side 2

Seite 2

Side 2

Seite 2

Side 2

Seite 2

Side 2

Seite 2

Side 2

Seite 2

Side 2

Seite 2

Side 2

Seite 2

Side 2

Seite 2

Side 2

Seite 2

Side 2

Seite 2

Side 2

Seite 2

Side 2

Seite 2

Side 2

Seite 2

Side 2

Seite 2

Side 2

Seite 2

Side 2

Seite 2

Side 2

Seite 2

Side 2

Seite 2

Side 2

Seite 2

Side 2

Seite 2

Side 2

Seite 2

Side 2

Seite 2

Side 2

Seite 2

Side 2

Seite 2

Side 2

Seite 2

Side 2

Seite 2

Side 2

Seite 2

Side 2

Seite 2

Side 2

Seite 2

Side 2

Seite 2

Side 2

Seite 2

Side 2

Seite 2

Side 2

Seite 2

Side 2

Seite 2

Side 2

Seite 2

Side 2

Seite 2

Side 2

Seite 2

Side 2

Seite 2

Side 2

Seite 2

Side 2

Seite 2

Side 2

Seite 2

Side 2

Seite 2

Side 2

Seite 2

Side 2

Seite 2

Side 2

Seite 2

Side 2

Seite 2

Side 2

Seite 2

Side 2

Seite 2

Side 2

Seite 2

Side 2

Seite 2

Side 2

Seite 2

Side 2

Seite 2

Side 2

Seite 2

Side 2

Seite 2

Side 2

Seite 2

Side 2

Seite 2

Side 2

Seite 2

Side 2

Seite 2

Side 2

Seite 2

Side 2

Seite 2

Side 2

Seite 2

Side 2

Seite 2

Side 2

Seite 2

Side 2

Seite 2

Side 2

Seite 2

Side 2

Seite 2

Side 2

Seite 2

Side 2

Seite 2

Side 2

Seite 2

Side 2

Seite 2

Side 2

Seite 2

Side 2

Seite 2

Side 2

Seite 2

Side 2

Seite 2

Side 2

Seite 2

Side 2

Seite 2

Side 2

Seite 2

Side 2

Seite 2

Side 2

Seite 2

Side 2

Seite 2

Side 2

Seite 2

Side 2

Seite 2

Side 2

Seite 2

Side 2

Seite 2

Side 2

Seite 2

Side 2

Seite 2

Side 2

Seite 2

Side 2

Seite 2

Side 2

Seite 2

Side 2

Seite 2

Side 2

Seite 2

Side 2

Seite 2

Side 2

Seite 2

Side 2

Seite 2

Side 2

Seite 2

Side 2

Seite 2

Side 2

Seite 2

Side 2

Seite 2

Side 2

Seite 2

Side 2

Seite 2

Side 2

Seite 2

Side 2

Seite 2

Side 2

Seite 2

Side 2

Seite 2

Side 2

Seite 2

Side 2

Seite 2

Side 2

Seite 2

Side 2

Seite 2

Side 2

Seite 2

Side 2

Seite 2

Side 2

Seite 2

Side 2

Seite 2

Side 2

Seite 2

Side 2

Seite 2

Side 2

Seite 2

Side 2

Seite 2

Side 2

Seite 2

Side 2

Seite 2

Side 2

Seite 2

Side 2

Seite 2

Side 2

Seite 2

Side 2

Seite 2

Side 2

Seite 2

Side 2

Seite 2

Side 2

Seite 2

Side 2

Seite 2

Side 2

Seite 2

Side 2

Seite 2

Side 2

Seite 2

Side 2

Seite 2

Side 2

Seite 2

Side 2

Seite 2

Side 2

Seite 2

Side 2

Seite 2

Side 2

Seite 2

Side 2

Seite 2

Side 2

Seite 2

Side 2

Seite 2

Side 2

Seite 2

Side 2

Seite 2

Side 2

Seite 2

Side 2

Seite 2

Side 2

Seite 2

Side 2

Seite 2

Side 2

Seite 2

Side 2

Seite 2

Side 2

Seite 2

Side 2

Seite 2

Side 2

Seite 2

Side 2

Seite 2

Side 2

Seite 2

Side 2

Seite 2

Side 2

Seite 2

Side 2

Seite 2

Side 2

Seite 2

Side 2

Seite 2

Side 2

Seite 2

Side 2

Seite 2

Side 2

Seite 2

Side 2

Seite 2

Side 2

Seite 2

Side 2

Seite 2

Side 2

Seite 2

Side 2

Seite 2

Side 2

Seite 2

Side 2

Seite 2

Side 2

Seite 2

Side 2

Seite 2

Side 2

Seite 2

Side 2

Seite 2

Side 2

Seite 2

Side 2

Seite 2

Side 2

Seite 2

Side 2

Seite 2

Side 2

Seite 2

Side 2

Seite 2

Side 2

Seite 2

Side 2

Seite 2

Side 2

Seite 2

Side 2

Seite 2

Side 2

Seite 2

Side 2

Seite 2

Side 2

Seite 2

Side 2

Seite 2

Side 2

Seite 2

Side 2

Seite 2

Side 2

Seite 2

Side 2

Seite 2

Side 2

Seite 2

Side 2

Seite 2

Side 2

Seite 2

Side 2

Seite 2

Side 2

Seite 2

Side 2

Seite 2

Side 2

Seite 2

Side 2

Seite 2

Side 2

Seite 2

Side 2

Seite 2

Side 2

Seite 2

Side 2

Seite 2

Side 2

Seite 2

Side 2

Seite 2

Side 2

Seite 2

Side 2

Seite 2

Side 2

Seite 2

Side 2

Seite 2

Side 2

Seite 2

Side 2

Seite 2

Side 2

Seite 2

Side 2

Seite 2

Side 2

Seite 2

Side 2

Seite 2

Side 2

Seite 2

Side 2

Seite 2

Side 2

Seite 2

Side 2

Seite 2

Side 2

Seite 2

Side 2

Seite 2

Side 2

Seite 2

Side 2

Seite 2

Side 2

Seite 2

Side 2

Seite 2

Side 2

Seite 2

Side 2

Seite 2

Side 2

Seite 2

Side 2

Seite 2

Side 2

Seite 2

Side 2

Seite 2

Side 2

Seite 2

Side 2

Seite 2

Side 2

Seite 2

Side 2

Seite 2

Side 2

Seite 2

Side 2

Seite 2

Side 2

Seite 2

Side 2

Seite 2

Side 2

Seite 2

Side 2

Seite 2

Side 2

Seite 2

Side 2

Seite 2

Side 2

Seite 2

Side 2

Seite 2

Side 2

Seite 2

Side 2

Seite 2

Side 2

Seite 2

Side 2

Seite 2

Side 2

Seite 2

Side 2

Seite 2

Side 2

Seite 2

Side 2

Seite 2

Side 2

Seite 2

Side 2

Seite 2

Side 2

Seite 2

Side 2

Seite 2

Side 2

Seite 2

Side 2

Seite 2

Side 2

Seite 2

Side 2

Seite 2

Side 2

Seite 2

Side 2

Seite 2

Side 2

Seite 2

Side 2

Seite 2

Side 2

Seite 2

Side 2

Seite 2

Side 2

Seite 2

Side 2

Seite 2

Side 2

Seite 2

Side 2

Seite 2

Side 2

Seite 2

Side 2

Seite 2

Side 2

Seite 2

Side 2

Seite 2

Side 2

Seite 2

Side 2

Seite 2

Side 2

Seite 2

Side 2

Seite 2

Side 2

Seite 2

Side 2

Seite 2

Side 2

Seite 2

Side 2

Seite 2

Side 2

Seite 2

Side 2

Seite 2

Side 2

Seite 2

Side 2

Seite 2

Side 2

Seite 2

Side 2

Seite 2

Side 2

Seite 2

Side 2

Seite 2

Side 2

Seite 2

Side 2

Seite 2

Side 2

Seite 2

Side 2

Seite 2

Side 2

Seite 2

Side 2

Seite 2

Side 2

Seite 2

Side 2

Seite 2

Side 2

Seite 2

Side 2

Seite 2

Side 2

Seite 2

Side 2

Seite 2

Side 2

Seite 2

Side 2

Seite 2

Side 2

Seite 2

Side 2

Seite 2

Side 2

Seite 2

Side 2

Seite 2

Side 2

Seite 2

Side 2

Seite 2

Side 2

Seite 2

Side 2

Seite 2

Side 2

Seite 2

Side 2

Seite 2

Side 2

Seite 2

Side 2

Seite 2

Side 2

Seite 2

Side 2

Seite 2

Side 2

Seite 2

Side 2

Seite 2

Side 2

Seite 2

Side 2

Seite 2

Side 2

Seite 2

Side 2

Seite 2

Side 2

Seite 2

Side 2

Seite 2

Side 2

Seite 2

Side 2

Seite 2

Side 2

Seite 2

Side 2

Seite 2

Side 2

Seite 2

Side 2

Seite 2

Side 2

Seite 2

Side 2

Seite 2

Side 2

Seite 2

Side 2

Seite 2

Side 2

Seite 2

Side 2

Seite 2

Side 2

Seite 2

Side 2

Seite 2

Side 2

Seite 2

Side 2

Seite 2

Side 2

Seite 2

Side 2

Seite 2

Side 2

Seite 2

Side 2

Seite 2

Side 2

Seite 2

Side 2

Seite 2

Side 2

Seite 2

Side 2

Seite 2

Side 2

Seite 2

Side 2

Seite 2

Side 2

Seite 2

Side 2

Seite 2

Side 2

Seite 2

Side 2

Seite 2

Side 2

Seite 2

Side 2

Seite 2

Side 2

Seite 2

Side 2

Seite 2

Side 2

Seite 2

Side 2

Seite 2

Side 2

Seite 2

Side 2

Seite 2

Side 2

Seite 2

Side 2

Seite 2

Side 2

Seite 2

Side 2

Seite 2

Side 2

Seite 2

Side 2

Seite 2

Side 2

Seite 2

Side 2

Seite 2

Side 2

Seite 2

Side 2

Seite 2

Side 2

Seite 2

Side 2

Seite 2

Side 2

Seite 2

Side 2

Seite 2

Side 2

Seite 2

Side 2

Seite 2

Side 2

Seite 2

Side 2

Seite 2

Side 2

Seite 2

Side 2

Seite 2

Side 2

Seite 2

Side 2

Seite 2

Side 2

Seite 2

Side 2

Seite 2

Side 2

Seite 2

Side 2

Seite 2

Side 2

Seite 2

Side 2

Seite 2

Side 2

Seite 2

Side 2

Seite 2

Side 2

Seite 2

Side 2

Seite 2

Side 2

Seite 2

Side 2

Seite 2

Side 2

Seite 2

Side 2

Seite 2

Side 2

Seite 2

Side 2

Seite 2

Side 2

Seite 2

Side 2

Seite 2

Side 2

Seite 2

Side 2

Seite 2

Side 2

Seite 2

Side 2

Seite 2

Side 2

Seite 2

Side 2

Seite 2

Side 2

Seite 2

Side 2

Seite 2

Side 2

Seite 2

Side 2

Seite 2

Side 2

Seite 2

Side 2

Seite 2

Side 2

Seite 2

Side 2

Seite 2

Side 2

Seite 2

Side 2

Seite 2

Side 2

Seite 2

Side 2

Seite 2

Side 2

Seite 2

Side 2

Seite 2

Side 2

Seite 2

Side 2

Seite 2

Side 2

Seite 2

Side 2

Seite 2

Side 2

Seite 2

Side 2

Seite 2

Side 2

Seite 2

Side 2

Seite 2

Side 2

Seite 2

Side 2

Seite 2

Side 2

Seite 2

Side 2

Seite 2

Side 2

Seite 2

Side 2

Seite 2

Side 2

Seite 2

Side 2

Seite 2

Side 2

Seite 2

Side 2

Seite 2

Side 2

Seite 2

Side 2

Seite 2

Side 2

Seite 2

Side 2

Seite 2

Side 2

Seite 2

Side 2

Seite 2

Side 2

Seite 2

Side 2

Seite 2

Side 2

Seite 2

Side 2

Seite 2

Side 2

Seite 2

Side 2

Seite 2

Side 2

Seite 2

Side 2

Seite 2

Side 2

Seite 2

Side 2

Seite 2

Side 2

Seite 2

Side 2

Seite 2

Side 2

Seite 2

Side 2

Seite 2

Side 2

Seite 2

Side 2

Seite 2

Side 2

Seite 2

Side 2

Seite 2

Side 2

Seite 2

Side 2

Seite 2

Side 2

Seite 2

Side 2

Seite 2

Side 2

Seite 2

Side 2

Seite 2

Side 2

Seite 2

Side 2

Seite 2

Side 2

Seite 2

Side 2

Seite 2

Side 2

Seite 2

Side 2

Seite 2

Side 2

Seite 2

Side 2

Seite 2

Side 2

Seite 2

Side 2

Seite 2

Side 2

Seite 2

Side 2

Seite 2

Side 2

Seite 2

Side 2

Seite 2

Side 2

Seite 2

Side 2

Seite 2

Side 2

Seite 2

Side 2

Seite 2

Side 2

Seite 2

Side 2

Seite 2

Side 2

Seite 2

Side 2

Seite 2

Side 2

Seite 2

Side 2

Seite 2

Side 2

Seite 2

Side 2

Seite 2

Side 2

Seite 2

Side 2

Seite 2

Side 2

Seite 2

Side 2

Seite 2

Side 2

Seite 2

Side 2

Seite 2

Side 2

Seite 2

Side 2

Seite 2

Side 2

Seite 2

Side 2

Seite 2

Side 2

Seite 2

Side 2

Seite 2

Side 2

Seite 2

Side 2

Seite 2

Side 2

Seite 2

Side 2

Seite 2

Side 2

Seite 2

Side 2

Seite 2

Side 2

Seite 2

Side 2

Seite 2

Side 2

Seite 2

Side 2

Seite 2

Side 2

Seite 2

Side 2

Seite 2

Side 2

Seite 2

Side 2

Seite 2

Side 2

Seite 2

Side 2

Seite 2

Side 2

Seite 2

Side 2

Seite 2

Side 2

Seite 2

Side 2

Seite 2

Side 2

Seite 2

Side 2

Seite 2

Side 2

Seite 2

Side 2

Seite 2

Side 2

Seite 2

Side 2

Seite 2

Side 2

Seite 2

Side 2

Seite 2

Side 2

Seite 2

Side 2

Seite 2

Side 2

Seite 2

Side 2

Seite 2

Side 2

Seite 2

Side 2

Seite 2

Side 2

Seite 2

Side 2

Seite 2

Side 2

Seite 2

Side 2

Seite 2

Side 2

Seite 2

Side 2

Seite 2

Side 2

Seite 2

Side 2

Seite 2

Side 2

Seite 2

Side 2

Seite 2

Side 2

Seite 2

Side 2

Seite 2

Side 2

Seite 2

Side 2

Seite 2

Side 2

Seite 2

Side 2

Seite 2

Side 2

Seite 2

Side 2

Seite 2

Side 2

Seite 2

Side 2

Seite 2

Side 2

Seite 2

Side 2

Seite 2

Side 2

Seite 2

Side 2

Seite 2

Side 2

Seite 2

Side 2

Seite 2

Side 2

Seite 2

Side 2

Seite 2

Side 2

Seite 2

Side 2

Seite 2

Side 2

Seite 2

Side 2

Seite 2

Side 2

Seite 2

Side 2

Seite 2

Side 2

Seite 2

Side 2

Seite 2

Side 2

Seite 2

Side 2

Seite 2

Side 2

Seite 2

Side 2

Seite 2

Side 2

Seite 2

Side 2

Seite 2

Side 2

Seite 2

Side 2

Seite 2

Side 2

Seite 2

Side 2

Seite 2

Side 2

Seite 2

Side 2

Seite 2

Side 2

Seite 2

Side 2

Seite 2

Side 2

Seite 2

Side 2

Seite 2

Side 2

Seite 2

Side 2

Seite 2

Side 2

Seite 2

Side 2

Seite 2

Side 2

Seite 2

Side 2

Seite 2

Side 2

Seite 2

Side 2

Seite 2

Side 2

Seite 2

Side 2

Seite 2

Side 2

Seite 2

Side 2

Seite 2

Side 2

Seite 2

Side 2

Seite 2

Side 2

Seite 2

Side 2

Seite 2

Side 2

Seite 2

Side 2

Seite 2

Side 2

Seite 2

Side 2

Seite 2

Side 2

Seite 2

Side 2

Seite 2

Side 2

Seite 2

Side 2

Seite 2

Side 2

Seite 2

Side 2

Seite 2

Side 2

Seite 2

Side 2

Seite 2

Side 2

Seite 2

Side 2

Seite 2

Side 2

Seite 2

Side 2

Seite 2

Side 2

Seite 2

Side 2

Seite 2

Side 2

Seite 2

Side 2

Seite 2

Side 2

Seite 2

Side 2

Seite 2

Side 2

Seite 2

Side 2

Seite 2

Side 2

Seite 2

Side 2

Seite 2

Side 2

Seite 2

Side 2

Seite 2

Side 2

Seite 2

Side 2

Seite 2

Side 2

Seite 2

Side 2

Seite 2

Side 2

Seite 2

Side 2

Seite 2

Side 2

Seite 2

Side 2

Seite 2

Side 2

Seite 2

Side 2

Seite 2

Side 2

Seite 2

Side 2

Seite 2

Side 2

Seite 2

Side 2

Seite 2

Side 2

Seite 2

Side 2

Seite 2

Side 2

Seite 2

Side 2

Seite 2

Side 2

Seite 2

Side 2

Seite 2

Side 2

Seite 2

Side 2

Seite 2

Side 2

Seite 2

Side 2

Seite 2

Side 2

Seite 2

Side 2

Seite 2

Side 2

Seite 2

Side 2

Seite 2

Side 2

Seite 2

Side 2

Seite 2

Side 2

Seite 2

Side 2

Seite 2

Side 2

Seite 2

Side 2

Seite 2

Side 2

Seite 2

Side 2

Seite 2

Side 2

Seite 2

Side 2

Seite 2

Side 2

Seite 2

Side 2

Seite 2

Side 2

Seite 2

Side 2

Seite 2

Side 2

Seite 2

Side 2

Seite 2

Side 2

Seite 2

Side 2

Seite 2

Side 2

Seite 2

Side 2

Seite 2

Side 2

Seite 2

Side 2

Seite 2

Side 2

Seite 2

Side 2

Seite 2

Side 2

Seite 2

Side 2

Seite 2

Side 2

Seite 2

Side 2

Seite 2

Side 2

Seite 2

Side 2

Seite 2

Side 2

Seite 2

Side 2

Seite 2

Side 2

Seite 2

Side 2

Seite 2

Side 2

Seite 2

Side 2

Seite 2

Side 2

Seite 2

Side 2

Seite 2

Side 2

Seite 2

Side 2

Seite 2

Side 2

Seite 2

Side 2

Seite 2

Side 2

Seite 2

Side 2

Seite 2

Side 2

Seite 2

Side 2

Seite 2

Side 2

Seite 2

Side 2

Seite 2

Side 2

Seite 2

Side 2

Seite 2

Side 2

Seite 2

Side 2

Seite 2

Side 2

Seite 2

Side 2

Seite 2

Side 2

Seite 2

Side 2

Seite 2

Side 2

Seite 2

Side 2

Seite 2

Side 2

Seite 2

Side 2

Seite 2

Side 2

Seite 2

Side 2

Seite 2

Side 2

Seite 2

Side 2

Seite 2

Side 2

Seite 2

Side 2

Seite 2

Side 2

Seite 2

Side 2

Seite 2

Side 2

Seite 2

Side 2

Seite 2

Side 2

Seite 2

Side 2

Seite 2

Side 2

Seite 2

Side 2

Seite 2

Side 2

Seite 2

Side 2

Seite 2

Side 2

Seite 2

Side 2

Seite 2

Side 2

Seite 2

Side 2

Seite 2

Side 2

Seite 2

Side 2

Seite 2

Side 2

Seite 2

Side 2

Seite 2

Side 2

Seite 2

Side 2

Seite 2

Side 2

Seite 2

Side 2

Seite 2

Side 2

Seite 2

Side 2

Seite 2

Side 2

Seite 2

Side 2

Seite 2

Side 2

Seite 2

Side 2

Seite 2

Side 2

Seite 2

Side 2

Seite 2

Side 2

Seite 2

Side 2

Seite 2

Side 2

Seite 2

Side 2

Seite 2

Side 2

Seite 2

Side 2

Seite 2

Side 2

Seite 2

Side 2

Seite 2

Side 2

Seite 2

Side 2

Seite 2

Side 2

Seite 2

Side 2

Seite 2

Side 2

Seite 2

Side 2

Seite 2

Side 2

Seite 2

Side 2

Seite 2

Side 2

Seite 2

Side 2

Seite 2

Side 2

Seite 2

Side 2

Seite 2

Side 2

Seite 2

Side 2

Seite 2

Side 2

Seite 2

Side 2

Seite 2

Side 2

Seite 2

Side 2

Seite 2

Side 2

Seite 2

Side 2

Seite 2

Side 2

Seite 2

Side 2

Seite 2

Side 2

Seite 2

Side 2

Seite 2

Side 2

Seite 2

Side 2

Seite 2

Side 2

Seite 2

Side 2

Seite 2

Side 2

Seite 2

Side 2

Seite 2

Side 2

Seite 2

Side 2

Seite 2

Side 2

Seite 2

Side 2

Seite 2

Side 2

Seite 2

Side 2

Seite 2

Side 2

Seite 2

Side 2

Seite 2

Side 2

Seite 2

Side 2

Seite 2

Side 2

Seite 2

Side 2

Seite 2

Side 2

Seite 2

Side 2

Seite 2

Side 2

Seite 2

Side 2

Seite 2

Side 2

Seite 2

Side 2

Seite 2

Side 2

Seite 2

Side 2

Seite 2

Side 2

Seite 2

Side 2

Seite 2

Side 2

Seite 2

Side 2

Seite 2

Side 2

Seite 2

Side 2

Seite 2

Side 2

Seite 2

Side 2

Seite 2

Side 2

Seite 2

Side 2

Seite 2

Side 2

Seite 2

Side 2

Seite 2

Side 2

Seite 2

Side 2

Seite 2

Side 2

Seite 2

Side 2

Seite 2

Side 2

Seite 2

Side 2

Seite 2

Side 2

Seite 2

Side 2

Seite 2

Side 2

Seite 2

Side 2

Seite 2

Side 2

Seite 2

Side 2

Seite 2

Side 2

Seite 2

Side 2

Seite 2

Side 2

Seite 2

Side 2

Seite 2

Side 2

Seite 2

Side 2

Seite 2

Side 2

Seite 2

Side 2

Seite 2

Side 2

Seite 2

Side 2

Seite 2

Side 2

Seite 2

Side 2

Seite 2

Side 2

Seite 2

Side 2

Seite 2

Side 2

Seite 2

Side 2

Seite 2

Side 2

Seite 2

Side 2

Seite 2

Side 2

Seite 2

Side 2

Seite 2

Side 2

Seite 2

Side 2

Seite 2

Side 2

Seite 2

Side 2

Seite 2

Side 2

Seite 2

Side 2

Seite 2

Side 2

Seite 2

Side 2

Seite 2

Side 2

Seite 2

Side 2

Seite 2

Side 2

Seite 2

Side 2

Seite 2

Side 2

Seite 2

Side 2

Seite 2

Side 2

Seite 2

Side 2

Seite 2

Side 2

Seite 2

Side 2

Seite 2

Side 2

Seite 2

Side 2

Seite 2

Side 2

Seite 2

Side 2

Seite 2

Side 2

Seite 2

Side 2

Seite 2

Side 2

Seite 2

Side 2

Seite 2

Side 2

Seite 2

Side 2

Seite 2

Side 2

Seite 2

Side 2

Seite 2

Side 2

Seite 2

Side 2

Seite 2

Side 2

Seite 2

Side 2

Seite 2

Side 2

Seite 2

Side 2

Seite 2

Side 2

Seite 2

Side 2

Seite 2

Side 2

Seite 2

Side 2

Seite 2

Side 2

Seite 2

Side 2

Seite 2

Side 2

Seite 2

Side 2

Seite 2

Side 2

Seite 2

Side 2

Seite 2

Side 2

Seite 2

Side 2

Seite 2

Side 2

Seite 2

Side 2

Seite 2

Side 2

Seite 2

Side 2

Seite 2

Side 2

Seite 2

Side 2

Seite 2

Side 2

Seite 2

Side 2

Seite 2

Side 2

Seite 2

Side 2

Seite 2

Side 2

Seite 2

Side 2

Seite 2

Side 2

Seite 2

Side 2

Seite 2

Side 2

Seite 2

Side 2

Seite 2

Side 2

Seite 2

Side 2

Seite 2

Side 2

Seite 2

Side 2

Seite 2

Side 2

Seite 2

Side 2

Seite 2

Side 2

Seite 2

Side 2

Seite 2

Side 2

Seite 2

Side 2

Seite 2

Side 2

Seite 2

Side 2

Seite 2

Side 2

Seite 2

Side 2

Seite 2

Side 2

Seite 2

Side 2

Seite 2

Side 2

Seite 2

Side 2

Seite 2

Side 2

Seite 2

Side 2

Seite 2

Side 2

Seite 2

Side 2

Seite 2

Side 2

Seite 2

Side 2

Seite 2

Side 2

Seite 2

Side 2

Seite 2

Side 2

Seite 2

Side 2

Seite 2

Side 2

Seite 2

Side 2

Seite 2

Side 2

Seite 2

Side 2

Seite 2

Side 2

Seite 2

Side 2

Seite 2

Side 2

Seite 2

Side 2

Seite 2

Side 2

Seite 2

Side 2

Seite 2

Side 2

Seite 2

Side 2

Seite 2

Side 2

Seite 2

Side 2

Seite 2

Side 2

Seite 2

Side 2

Seite 2

Side 2

Seite 2

Side 2

Seite 2

Side 2

Seite 2

Side 2

Seite 2

Side 2

Seite 2

Side 2

Seite 2

Side 2

Seite 2

Side 2

Seite 2

Side 2

Seite 2

Side 2

Seite 2

Side 2

Seite 2

Side 2

Seite 2

Side 2

Seite 2

Side 2

Seite 2

Side 2

Seite 2

Side 2

Seite 2

Side 2

Seite 2

Side 2

Seite 2

Side 2

Seite 2

Side 2

Seite 2

Side 2

Seite 2

Side 2

Seite 2

Side 2

Seite 2

Side 2

Seite 2

Side 2

Seite 2

Side 2

Seite 2

Side 2

Seite 2

Side 2

Seite 2

Side 2

Seite 2

Side 2

Seite 2

Side 2

Seite 2

Side 2

Seite 2

Side 2

Seite 2

Side 2

Seite 2

Side 2

Seite 2

Side 2

Seite 2

Side 2

Seite 2

Side 2

Seite 2

Side 2

Seite 2

Side 2

Seite 2

Side 2

Seite 2

Side 2

Seite 2

Side 2

Seite 2

Side 2

Seite 2

Side 2

Seite 2

Side 2

Seite 2

Side 2

Seite 2

Side 2

Seite 2

Side 2

Seite 2

Side 2

Seite 2

Side 2

Seite 2

Side 2

Seite 2

Side 2

Seite 2

Side 2

Seite 2

Side 2

Seite 2

Side 2

Seite 2

Side 2

Seite 2

Side 2

Seite 2

Side 2

Seite 2

Side 2

Seite 2

Side 2

Seite 2

Side 2

Seite 2

Side 2

Seite 2

Side 2

Seite 2

Side 2

Seite 2

Side 2

Seite 2

Side 2

Seite 2

Side 2

Seite 2

Side 2

Seite 2

Side 2

Seite 2

Side 2

Seite 2

Side 2

Seite 2

Side 2

Seite 2

Side 2

Seite 2

Side 2

Seite 2

Side 2

Seite 2

Side 2

Seite 2

Side 2

Seite 2

Side 2

Seite 2

Side 2

Seite 2

Side 2

Seite 2

Side 2

Seite 2

Side 2

Seite 2

Side 2

Seite 2

Side 2

Seite 2

Side 2

Seite 2

Side 2

Seite 2

Side 2

Seite 2

Side 2

Seite 2

Side 2

Seite 2

Side 2

Seite 2

Side 2

Seite 2

Side 2

Seite 2

Side 2

Seite 2

Side 2

Seite 2

Side 2

Seite 2

Side 2

Seite 2

Side 2

Seite 2

Side 2

Seite 2

Side 2

Seite 2

Side 2

Seite 2

Side 2

Seite 2

Side 2

Seite 2

Side 2

Seite 2

Side 2

Seite 2

Side 2

Seite 2

Side 2

Seite 2

Side 2

Seite 2

Side 2

Seite 2

Side 2

Seite 2

Side 2

Seite 2

Side 2

Seite 2

Side 2

Seite 2

Side 2

Seite 2

Side 2

Seite 2

Side 2

Seite 2

Side 2

Seite 2

Side 2

Seite 2

Side 2

Seite 2

Side 2

Seite 2

Side 2

Seite 2

Side 2

Seite 2

Side 2

Seite 2

Side 2

Seite 2

Side 2

Seite 2

Side 2

Seite 2

Side 2

Seite 2

Side 2

Seite 2

Side 2

Seite 2

Side 2

Seite 2

Side 2

Seite 2

Side 2

Seite 2

Side 2

Seite 2

Side 2

Seite 2

Side 2

Seite 2

Side 2

Seite 2

Side 2

Seite 2

Side 2

Seite 2

Side 2

Seite 2

Side 2

Seite 2

Side 2

Seite 2

Side 2

Seite 2

Side 2

Seite 2

Side 2

Seite 2

Side 2

Seite 2

Side 2

Seite 2

Side 2

Seite 2

Side 2

Seite 2

Side 2

Seite 2

Side 2

Seite 2

Side 2

Seite 2

Side 2

Seite 2

Side 2

Seite 2

Side 2

Seite 2

Side 2

Seite 2

Side 2

Seite 2

Side 2

Seite 2

Side 2

Seite 2

Side 2

Seite 2

Side 2

Seite 2

Side 2

Seite 2

Side 2

Seite 2

Side 2

Seite 2

Side 2

Seite 2

Side 2

Seite 2

Side 2

Seite 2

Side 2

Seite 2

Side 2

Seite 2

Side 2

Seite 2

Side 2

Seite 2

Side 2

Seite 2

Side 2

Seite 2

Side 2

Seite 2

Side 2

Seite 2

Side 2

Seite 2

Side 2

Seite 2

Side 2

Seite 2

Side 2

Seite 2

Side 2

Seite 2

Side 2

Seite 2

Side 2

Seite 2

Side 2

Seite 2

Side 2

Seite 2

Side 2

Seite 2

Side 2

Seite 2

Side 2

Seite 2

Side 2

Seite 2

Side 2

Seite 2

Side 2

Seite 2

Side 2

Seite 2

Side 2

Seite 2

Side 2

Seite 2

Side 2

Seite 2

Side 2

Seite 2

Side 2

Seite 2

Side 2

Seite 2

Side 2

Seite 2

Side 2

Seite 2

Side 2

Seite 2

Side 2

Seite 2

Side 2

Seite 2

Side 2

Seite 2

Side 2

Seite 2

Side 2

Seite 2

Side 2

Seite 2

Side 2

Seite 2

Side 2

Seite 2

Side 2

Seite 2

Side 2

Seite 2

Side 2

Seite 2

Side 2

Seite 2

Side 2

Seite 2

Side 2

Seite 2

Side 2

Seite 2

Side 2

Seite 2

Side 2

Seite 2

Side 2

Seite 2

Side 2

Seite 2

Side 2

Seite 2

Side 2

Seite 2

Side 2

Seite 2

Side 2

Seite 2

Side 2

Seite 2

Side 2

Seite 2

Side 2

Seite 2

Side 2

Seite 2

Side 2

Seite 2

Side 2

Seite 2

Side 2

Seite 2

Side 2

Seite 2

Side 2

Seite 2

Side 2

Seite 2

Side 2

Seite 2

Side 2

Seite 2

Side 2

Seite 2

Side 2

Seite 2

Side 2

Seite 2

Side 2

Seite 2

Side 2

Seite 2

Side 2

Seite 2

Side 2

Seite 2

Side 2

Seite 2

Side 2

Seite 2

Side 2

Seite 2

Side 2

Seite 2

Side 2

Seite 2

Side 2

Seite 2

Side 2

Seite 2

Side 2

Seite 2

Side 2

Seite 2

Side 2

Seite 2

Side 2

Seite 2

Side 2

Seite 2

Side 2

Seite 2

Side 2

Seite 2

Side 2

Seite 2

Side 2

Seite 2

Side 2

Seite 2

Side 2

Seite 2

Side 2

Seite 2

Side 2

Seite 2

Side 2

Seite 2

Side 2

Seite 2

Side 2

Seite 2

Side 2

Seite 2

Side 2

Seite 2

Side 2

Seite 2

Side 2

Seite 2

Side 2

Seite 2

Side 2

Seite 2

Side 2

Seite 2

Side 2

Seite 2

Side 2

Seite 2

Side 2

Seite 2

Side 2

Seite 2

Side 2

Seite 2

Side 2

Seite 2

Side 2

Seite 2

Side 2

Seite 2

Side 2

Seite 2

Side 2

Seite 2

Side 2

Seite 2

Side 2

Seite 2

Side 2

Seite 2

Side 2

Seite 2

Side 2

Seite 2

Side 2

Seite 2

Side 2

Seite 2

Side 2

Seite 2

Side 2

Seite 2

Side 2

Seite 2

Side 2

Seite 2

Side 2

Seite 2

Side 2

Seite 2

Side 2

Seite 2

Side 2

Seite 2

Side 2

Seite 2

Side 2

Seite 2

Side 2

Seite 2

Side 2

Seite 2

Side 2

Seite 2

Side 2

Seite 2

Side 2

Seite 2

Side 2

Seite 2

Side 2

Seite 2

Side 2

Seite 2

Side 2

Seite 2

Side 2

Seite 2

Side 2

Seite 2

Side 2

Seite 2

Side 2

Seite 2

Side 2

Seite 2

Side 2

Seite 2

Side 2

Seite 2

Side 2

Seite 2

Side 2

Seite 2

Side 2

Seite 2

Side 2

Seite 2

Side 2

Seite 2

Side 2

Seite 2

Side 2

Seite 2

Side 2

Seite 2

Side 2

Seite 2

Side 2

Seite 2

Side 2

Seite 2

Side 2

Seite 2

Side 2

Seite 2

Side 2

Seite 2

Side 2

Seite 2

Side 2

Seite 2

Side 2

Seite 2

Side 2

Seite 2

Side 2

Seite 2

Side 2

Seite 2

Side 2

Seite 2

Side 2

Seite 2

Side 2

Seite 2

Side 2

Seite 2

Side 2

Seite 2

Side 2

Seite 2

Side 2

Seite 2

Side 2

Seite 2

Side 2

Seite 2

Side 2

Seite 2

Side 2

Seite 2

Side 2

Seite 2

Side 2

Seite 2

Side 2

Seite 2

Side 2

Seite 2

Side 2

Seite 2

Side 2

Seite 2

Side 2

Seite 2

Side 2

Seite 2

Side 2

Seite 2

Side 2

Seite 2

Side 2

Seite 2

Side 2

Seite 2

Side 2

Seite 2

Side 2

Seite 2

Side 2

Seite 2

Side 2

Seite 2

Side 2

Seite 2

Side 2

Seite 2

Side 2

Seite 2

Side 2

Seite 2

Side 2

Seite 2

Side 2

Seite 2

Side 2

Seite 2

Side 2

Seite 2

Side 2

Seite 2

Side 2

Seite 2

Side 2

Seite 2

Side 2

Seite 2

Side 2

Seite 2

Side 2

Seite 2

Side 2

Seite 2

Side 2

Seite 2

Side 2

Seite 2

Side 2

Seite 2

Side 2

Seite 2

Side 2

Seite 2

Side 2

Seite 2

Side 2

Seite 2

Side 2

Seite 2

Side 2

Seite 2

Side 2

Seite 2

Side 2

Seite 2

Side 2

Seite 2

Side 2

Seite 2

Side 2

Seite 2

Side 2

Seite 2

Side 2

Seite 2

Side 2

Seite 2

Side 2

Seite 2

Side 2

Seite 2

Side 2

Seite 2

Side 2

Seite 2

Side 2

Seite 2

Side 2

Seite 2

Side 2

Seite 2

Side 2

Seite 2

Side 2

Seite 2

Side 2

Seite 2

Side 2

Seite 2

Side 2

Seite 2

Side 2

Seite 2

Side 2

Seite 2

Side 2

Seite 2

Side 2

Seite 2

Side 2

Seite 2

Side 2

Seite 2

Side 2

Seite 2

Side 2

Seite 2

Side 2

Seite 2

Side 2

Seite 2

Side 2

Seite 2

Side 2

Seite 2

Side 2

Seite 2

Side 2

Seite 2

Side 2

Seite 2

Side 2

Seite 2

Side 2

Seite 2

Side 2

Seite 2

Side 2

Seite 2

Side 2

Seite 2

Side 2

Seite 2

Side 2

Seite 2

Side 2

Seite 2

Side 2

Seite 2

Side 2

Seite 2

Side 2

Seite 2

Side 2

Seite 2

Side 2

Seite 2

Side 2

Seite 2

Side 2

Seite 2

Side 2

Seite 2

Side 2

Seite 2

Side 2

Seite 2

Side 2

Seite 2

Side 2

Seite 2

Side 2

Seite 2

Side 2

Seite 2

Side 2

Seite 2

Side 2

Seite 2

Side 2

Seite 2

Side 2

Seite 2

Side 2

Seite 2

Side 2

Seite 2

Side 2

Seite 2

Side 2

Seite 2

Side 2

Seite 2

Side 2

Seite 2

Side 2

Seite 2

Side 2

Seite 2

Side 2

Seite 2

Side 2

Seite 2

Side 2

Seite 2

Side 2

Seite 2

Side 2

Seite 2

Side 2

Seite 2

Side 2

Seite 2

Side 2

Seite 2

Side 2

Seite 2

Side 2

Seite 2

Side 2

Seite 2

Side 2

Seite 2

Side 2

Seite 2

Side 2

Seite 2

Side 2

Seite 2

Side 2

Seite 2

Side 2

Seite 2

Side 2

Seite 2

Side 2

Seite 2

Side 2

Seite 2

Side 2

Seite 2

Side 2

Seite 2

Side 2

Seite 2

Side 2

Seite 2

Side 2

Seite 2

Side 2

Seite 2

Side 2

Seite 2

Side 2

Seite 2

Side 2

Seite 2

Side 2

Seite 2

Side 2

Seite 2

Side 2

Seite 2

Side 2

Seite 2

Side 2

Seite 2

Side 2

Seite 2

Side 2

Seite 2

Side 2

Seite 2

Side 2

Seite 2

Side 2

Seite 2

Side 2

Seite 2

Side 2

Seite 2

Side 2

Seite 2

Side 2

Seite 2

Side 2

Seite 2

Side 2

Seite 2

Side 2

Seite 2

Side 2

Seite 2

Side 2

Seite 2

Side 2

Seite 2

Side 2

Seite 2

Side 2

Seite 2

Side 2

Seite 2

Side 2

Seite 2

Side 2

Seite 2

Side 2

Seite 2

Side 2

Seite 2

Side 2

Seite 2

Side 2

Seite 2

Side 2

Seite 2

Side 2

Seite 2

Side 2

Seite 2

Side 2

Seite 2

Side 2

Seite 2

Side 2

Seite 2

Side 2

Seite 2

Side 2

Seite 2

Side 2

Seite 2

Side 2

Seite 2

Side 2

Seite 2

Side 2

Seite 2

Side 2

Seite 2

Side 2

Seite 2

Side 2

Seite 2

Side 2

Seite 2

Side 2

Seite 2

Side 2

Seite 2

Side 2

Seite 2

Side 2

Seite 2

Side 2

Seite 2

Side 2

Seite 2

Side 2

Seite 2

Side 2

Seite 2

Side 2

Seite 2

Side 2

Seite 2

Side 2

Seite 2

Side 2

Seite 2

Side 2

Seite 2

Side 2

Seite 2

Side 2

Seite 2

Side 2

Seite 2

Side 2

Seite 2

Side 2

Seite 2

Side 2

Seite 2

Side 2

Seite 2

Side 2

Seite 2

Side 2

Seite 2

Side 2

Seite 2

Side 2

Seite 2

Side 2

Seite 2

Side 2

Seite 2

Side 2

Seite 2

Side 2

Seite 2

Side 2

Seite 2

Side 2

Seite 2

Side 2

Seite 2

Side 2

Seite 2

Side 2

Seite 2

Side 2

Seite 2

Side 2

Seite 2

Side 2

Seite 2

Side 2

Seite 2

Side 2

Seite 2

Side 2

Seite 2

Side 2

Seite 2

Side 2

Seite 2

Side 2

Seite 2

Side 2

Seite 2

Side 2

Seite 2

Side 2

Seite 2

Side 2

Seite 2

Side 2

Seite 2

Side 2

Seite 2

Side 2

Seite 2

Side 2

Seite 2

Side 2

Seite 2

Side 2

Seite 2

Side 2

Seite 2

Side 2

Seite 2

Side 2

Seite 2

Side 2

Seite 2

Side 2

Seite 2

Side 2

Seite 2

Side 2

Seite 2

Side 2

Seite 2

Side 2

Seite 2

Side 2

Seite 2

Side 2

Seite 2

Side 2

Seite 2

Side 2

Seite 2

Side 2

Seite 2

Side 2

Seite 2

Side 2

Seite 2

Side 2

Seite 2

Side 2

Seite 2

Side 2

Seite 2

Side 2

Seite 2

Side 2

Seite 2

Side 2

Seite 2

Side 2

Seite 2

Side 2

Seite 2

Side 2

Seite 2

Side 2

Seite 2

Side 2

Seite 2

Side 2

Seite 2

Side 2

Seite 2

Side 2

Seite 2

Side 2

Seite 2

Side 2

Seite 2

Side 2

Seite 2

Side 2

Seite 2

Side 2

Seite 2

Side 2

Seite 2

Side 2

Seite 2

Side 2

Seite 2

Side 2

Seite 2

Side 2

Seite 2

Side 2

Seite 2

Side 2

Seite 2

Side 2

Seite 2

Side 2

Seite 2

Side 2

Seite 2

Side 2

Seite 2

Side 2

Seite 2

Side 2

Seite 2

Side 2

Seite 2

Side 2

Seite 2

Side 2

Seite 2

Side 2

Seite 2

Side 2

Seite 2

Side 2

Seite 2

Side 2

Seite 2

Side 2

Seite 2

Side 2

Seite 2

Side 2

Seite 2

Side 2

Seite 2

Side 2

Seite 2

Side 2

Seite 2

Side 2

Seite 2

Side 2

Seite 2

Side 2

Seite 2

Side 2

Seite 2

Side 2

Seite 2

Side 2

Seite 2

Side 2

Seite 2

Side 2

Seite 2

Side 2

Seite 2

Side 2

Seite 2

Side 2

Seite 2

Side 2

Seite 2

Side 2

Seite 2

Side 2

Seite 2

Side 2

Seite 2

Side 2

Seite 2

Side 2

Seite 2

Side 2

Seite 2

Side 2

Seite 2

Side 2

Seite 2

Side 2

Seite 2

Side 2

Seite 2

Side 2

Seite 2

Side 2

Seite 2

Side 2

Seite 2

Side 2

Seite 2

Side 2

Seite 2

Side 2

Seite 2

Side 2

Seite 2

Side 2

Seite 2

Side 2

Seite 2

Side 2

Seite 2

Side 2

Seite 2

Side 2

Seite 2

Side 2

Seite 2

Side 2

Seite 2

Side 2

Seite 2

Side 2

Seite 2

Side 2

Seite 2

Side 2

Seite 2

Side 2

Seite 2

Side 2

Seite 2

Side 2

Seite 2

Side 2

Seite 2

Side 2

Seite 2

Side 2

Seite 2

Side 2

Seite 2

Side 2

Seite 2

Side 2

Seite 2

Side 2

Seite 2

Side 2

Seite 2

Side 2

Seite 2

Side 2

Seite 2

Side 2

Seite 2

Side 2

Seite 2

Side 2

Seite 2

Side 2

Seite 2

Side 2

Seite 2

Side 2

Seite 2

Side 2

Seite 2

Side 2

Seite 2

Side 2

Seite 2

Side 2

Seite 2

Side 2

Seite 2

Side 2

Seite 2

Side 2

Seite 2

Side 2

Seite 2

Side 2

Seite 2

Side 2

Seite 2

Side 2

Seite 2

Side 2

Seite 2

Side 2

Seite 2

Side 2

Seite 2

Side 2

Seite 2

Side 2

Seite 2

Side 2

Seite 2

Side 2

Seite 2

Side 2

Seite 2

Side 2

Seite 2

Side 2

Seite 2

Side 2

Seite 2

Side 2

Seite 2

Side 2

Seite 2

Side 2

Seite 2

Side 2

Seite 2

Side 2

Seite 2

Side 2

Seite 2

Side 2

Seite 2

Side 2

Seite 2

Side 2

Seite 2

Side 2

Seite 2

Side 2

Seite 2

Side 2

Seite 2

Side 2

Seite 2

Side 2

Seite 2

Side 2

Seite 2

Side 2

Seite 2

Side 2

Seite 2

Side 2

Seite 2

Side 2

Seite 2

Side 2

Seite 2

Side 2

Seite 2

Side 2

Seite 2

Side 2

Seite 2

Side 2

Seite 2

Side 2

Seite 2

Side 2

Seite 2

Side 2

Seite 2

Side 2

Seite 2

Side 2

Seite 2

Side 2

Seite 2

Side 2

Seite 2

Side 2

Seite 2

Side 2

Seite 2

Side 2

Seite 2

Side 2

Seite 2

Side 2

Seite 2

Side 2

Seite 2

Side 2

Seite 2

Side 2

Seite 2

Side 2

Seite 2

Side 2

Seite 2

Side 2

Seite 2

Side 2

Seite 2

Side 2

Seite 2

Side 2

Seite 2

Side 2

Seite 2

Side 2

Seite 2

Side 2

Seite 2

Side 2

Seite 2

Side 2

Seite 2

Side 2

Seite 2

Side 2

Seite 2

Side 2

Seite 2

Side 2

Seite 2

Side 2

Seite 2

Side 2

Seite 2

Side 2

Seite 2

Side 2

Seite 2

Side 2

Seite 2

Side 2

Seite 2

Side 2

Seite 2

Side 2

Seite 2

Side 2

Seite 2

Side 2

Seite 2

Side 2

Seite 2

Side 2

Seite 2

Side 2

Seite 2

Side 2

Seite 2

Side 2

Seite 2

Side 2

Seite 2

Side 2

Seite 2

Side 2

Seite 2

Side 2

Seite 2

Side 2

Seite 2

Side 2

Seite 2

Side 2

Seite 2

Side 2

Seite 2

Side 2

Seite 2

Side 2

Seite 2

Side 2

Seite 2

Side 2

Seite 2

Side 2

Seite 2

Side 2

Seite 2

Side 2

Seite 2

Side 2

Seite 2

Side 2

Seite 2

Side 2

Seite 2

Side 2

Seite 2

Side 2

Seite 2

Side 2

Seite 2

Side 2

Seite 2

Side 2

Seite 2

Side 2

Seite 2

Side 2

Seite 2

Side 2

Seite 2

Side 2

Seite 2

Side 2

Seite 2

Side 2

Seite 2

Side 2

Seite 2

Side 2

Seite 2

Side 2

Seite 2

Side 2

Seite 2

Side 2

Seite 2

Side 2

Seite 2

Side 2

Seite 2

Side 2

Seite 2

Side 2

Seite 2

Side 2

Seite 2

Side 2

Seite 2

Side 2

Seite 2

Side 2

Seite 2

Side 2

Seite 2

Side 2

Seite 2

Side 2

Seite 2

Side 2

Seite 2

Side 2

Seite 2

Side 2

Seite 2

Side 2

Seite 2

Side 2

Seite 2

Side 2

Seite 2

Side 2

Seite 2

Side 2

Seite 2

Side 2

Seite 2

Side 2

Seite 2

Side 2

Seite 2

Side 2

Seite 2

Side 2

Seite 2

Side 2

Seite 2

Side 2

Seite 2

Side 2

Seite 2

Side 2

Seite 2

Side 2

Seite 2

Side 2

Seite 2

Side 2

Seite 2

Side 2

Seite 2

Side 2

Seite 2

Side 2

Seite 2

Side 2

Seite 2

Side 2

Seite 2

Side 2

Seite 2

Side 2

Seite 2

Side 2

Seite 2

Side 2

Seite 2

Side 2

Seite 2

Side 2

Seite 2

Side 2

Seite 2

Side 2

Seite 2

Side 2

Seite 2

Side 2

Seite 2

Side 2

Seite 2

Side 2

Seite 2

Side 2

Seite 2

Side 2

Seite 2

Side 2

Seite 2

Side 2

Seite 2

Side 2

Seite 2

Side 2

Seite 2

Side 2

Seite 2

Side 2

Seite 2

Side 2

Seite 2

Side 2

Seite 2

Side 2

Seite 2

Side 2

Seite 2

Side 2

Seite 2

Side 2

Seite 2

Side 2

Seite 2

Side 2

Seite 2

Side 2

Seite 2

Side 2

Seite 2

Side 2

Seite 2

Side 2

Seite 2

Side 2

Seite 2

Side 2

Seite 2

Side 2

Seite 2

Side 2

Seite 2

Side 2

Seite 2

Side 2

Seite 2

Side 2

Seite 2

Side 2

Seite 2

Side 2

Seite 2

Side 2

Seite 2

Side 2

Seite 2

Side 2

Seite 2

Side 2

Seite 2

Side 2

Seite 2

Side 2

Seite 2

Side 2

Seite 2

Side 2

Seite 2

Side 2

Seite 2

Side 2

Seite 2

Side 2

Seite 2

Side 2

Seite 2

Side 2

Seite 2

Side 2

Seite 2

Side 2

Seite 2

Side 2

Seite 2

Side 2

Seite 2

Side 2

Seite 2

Side 2

Seite 2

Side 2

Seite 2

Side 2

Seite 2

Side 2

Seite 2

Side 2

Seite 2

Side 2

Seite 2

Side 2

Seite 2

Side 2

Seite 2

Side 2

Seite 2

Side 2

Seite 2

Side 2

Seite 2

Side 2

Seite 2

Side 2

Seite 2

Side 2

Seite 2

Side 2

Seite 2

Side 2

Seite 2

Side 2

Seite 2

Side 2

Seite 2

Side 2

Seite 2

Side 2

Seite 2

Side 2

Seite 2

Side 2

Seite 2

Side 2

Seite 2

Side 2

Seite 2

Side 2

Seite 2

Side 2

Seite 2

Side 2

Seite 2

Side 2

Seite 2

Side 2

Seite 2

Side 2

Seite 2

Side 2

Seite 2

Side 2

Seite 2

Side 2

Seite 2

Side 2

Seite 2

Side 2

Seite 2

Side 2

Seite 2

Side 2

Seite 2

Side 2

Seite 2

Side 2

Seite 2

Side 2

Seite 2

Side 2

Seite 2

Side 2

Seite 2

Side 2

Seite 2

Side 2

Seite 2

Side 2

Seite 2

Side 2

Seite 2

Side 2

Seite 2

Side 2

Seite 2

Side 2

Seite 2

Side 2

Seite 2

Side 2

Seite 2

Side 2

Seite 2

Side 2

Seite 2

Side 2

Seite 2

Side 2

Seite 2

Side 2

Seite 2

Side 2

Seite 2

Side 2

Seite 2

Side 2

Seite 2

Side 2

Seite 2

Side 2

Seite 2

Side 2

Seite 2

Side 2

Seite 2

Side 2

Seite 2

Side 2

Seite 2

Side 2

Seite 2

Side 2

Seite 2

Side 2

Seite 2

Side 2

Seite 2

Side 2

Seite 2

Side 2

Seite 2

Side 2

Seite 2

Side 2

Seite 2

Side 2

Seite 2

Side 2

Seite 2

Side 2

Seite 2

Side 2

Seite 2

Side 2

Seite 2

Side 2

Seite 2

Side 2

Seite 2

Side 2

Seite 2

Side 2

Seite 2

Side 2

Seite 2

Side 2

Seite 2

Side 2

Seite 2

Side 2

Seite 2

Side 2

Seite 2

Side 2

Seite 2

Side 2

Seite 2

Side 2

Seite 2

Side 2

Seite 2

Side 2

Seite 2

Side 2

Seite 2

Side 2

Seite 2

Side 2

Seite 2

Side 2

Seite 2

Side 2

Seite 2

Side 2

Seite 2

Side 2

Seite 2

Side 2

Seite 2

Side 2

Seite 2

Side 2

Seite 2

Side 2

Seite 2

Side 2

Seite 2

Side 2

Seite 2

Side 2

Seite 2

Side 2

Seite 2

Side 2

Seite 2

Side 2

Seite 2

Side 2

Seite 2

Side 2

Seite 2

Side 2

Seite 2

Side 2

Seite 2

Side 2

Seite 2

Side 2

Seite 2

Side 2

Seite 2

Side 2

Seite 2

Side 2

Seite 2

Side 2

Seite 2

Side 2

Seite 2

Side 2

Seite 2

Side 2

Seite 2

Side 2

Seite 2

Side 2

Seite 2

Side 2

Seite 2

Side 2

Seite 2

Side 2

Seite 2

Side 2

Seite 2

Side 2

Seite 2

Side 2

Seite 2

Side 2

Seite 2

Side 2

Seite 2

Side 2

Seite 2

Side 2

Seite 2

Side 2

Seite 2

Side 2

Seite 2

Side 2

Seite 2

Side 2

Seite 2

Side 2

Seite 2

Side 2

Seite 2

Side 2

Seite 2

Side 2

Seite 2

Side 2

Seite 2

Side 2

Seite 2

Side 2

Seite 2

Side 2

Seite 2

Side 2

Seite 2

Side 2

Seite 2

Side 2

Seite 2

Side 2

Seite 2

Side 2

Seite 2

Side 2

Seite 2

Side 2

Seite 2

Side 2

Seite 2

Side 2

Seite 2

Side 2

Seite 2

Side 2

Seite 2

Side 2

Seite 2

Side 2

Seite 2

Side 2

Seite 2

Side 2

Seite 2

Side 2

Seite 2

Side 2

Seite 2

Side 2

Seite 2

Side 2

Seite 2

Side 2

Seite 2

Side 2

Seite 2

Side 2

Seite 2

Side 2

Seite 2

Side 2

Seite 2

Side 2

Seite 2

Side 2

Seite 2

Side 2

Seite 2

Side 2

Seite 2

Side 2

Seite 2

Side 2

Seite 2

Side 2

Seite 2

Side 2

Seite 2

Side 2

Seite 2

Side 2

Seite 2

Side 2

Seite 2

Side 2

Seite 2

Side 2

Seite 2

Side 2

Seite 2

Side 2

Seite 2

Side 2

Seite 2

Side 2

Seite 2

Side 2

Seite 2

Side 2

Seite 2

Side 2

Seite 2

Side 2

Seite 2

Side 2

Seite 2

Side 2

Seite 2

Side 2

Seite 2

Side 2

Seite 2

Side 2

Seite 2

Side 2

Seite 2

Side 2

Seite 2

Side 2

Seite 2

Side 2

Seite 2

Side 2

Seite 2

Side 2

Seite 2

Side 2

Seite 2

Side 2

Seite 2

Side 2

Seite 2

Side 2

Seite 2

Side 2

Seite 2

Side 2

Seite 2

Side 2

Seite 2

Side 2

Seite 2

Side 2

Seite 2

Side 2

Seite 2

Side 2

Seite 2

Side 2

Seite 2

Side 2

Seite 2

Side 2

Seite 2

Side 2

Seite 2

Side 2

Seite 2

Side 2

Seite 2

Side 2

Seite 2

Side 2

Seite 2

Side 2

Seite 2

Side 2

Seite 2

Side 2

Seite 2

Side 2

Seite 2

Side 2

Seite 2

Side 2

Seite 2

Side 2

Seite 2

Side 2

Seite 2

Side 2

Seite 2

Side 2

Seite 2

Side 2

Seite 2

Side 2

Seite 2

Side 2

Seite 2

Side 2

Seite 2

Side 2

Seite 2

Side 2

Seite 2

Side 2

Seite 2

Side 2

Seite 2

Side 2

Seite 2

Side 2

Seite 2

Side 2

Seite 2

Side 2

Seite 2

Side 2

Seite 2

Side 2

Seite 2

Side 2

Seite 2

Side 2

Seite 2

Side 2

Seite 2

Side 2

Seite 2

Side 2

Seite 2

Side 2

Seite 2

Side 2

Seite 2

Side 2

Seite 2

Side 2

Seite 2

Side 2

Seite 2

Side 2

Seite 2

Side 2

Seite 2

Side 2

Seite 2

Side 2

Seite 2

Side 2

Seite 2

Side 2

Seite 2

Side 2

Seite 2

Side 2

Seite 2

Side 2

Seite 2

Side 2

Seite 2

Side 2

Seite 2

Side 2

Seite 2

Side 2

Seite 2

Side 2

Seite 2

Side 2

Seite 2

Side 2

Seite 2

Side 2

Seite 2

Side 2

Seite 2

Side 2

Seite 2

Side 2

Seite 2

Side 2

Seite 2

Side 2

Seite 2

Side 2

Seite 2

Side 2

Seite 2

Side 2

Seite 2

Side 2

Seite 2

Side 2

Seite 2

Side 2

Seite 2

Side 2

Seite 2

Side 2

Seite 2

Side 2

Seite 2

Side 2

Seite 2

Side 2

Seite 2

Side 2

Seite 2

Side 2

Seite 2

Side 2

Seite 2

Side 2

Seite 2

Side 2

Seite 2

Side 2

Seite 2

Side 2

Seite 2

Side 2

Seite 2

Side 2

Seite 2

Side 2

Seite 2

Side 2

Seite 2

Side 2

Seite 2

Side 2

Seite 2

Side 2

Seite 2

Side 2

Seite 2

Side 2

Seite 2

Side 2

Seite 2

Side 2

Seite 2

Side 2

Seite 2

Side 2

Seite 2

Side 2

Seite 2

Side 2

Seite 2

Side 2

Seite 2

Side 2

Seite 2

Side 2

Seite 2

Side 2

Seite 2

Side 2

Seite 2

Side 2

Seite 2

Side 2

Seite 2

Side 2

Seite 2

Side 2

Seite 2

Side 2

Seite 2

Side 2

Seite 2

Side 2

Seite 2

Side 2

Seite 2

Side 2

Seite 2

Side 2

Seite 2

Side 2

Seite 2

Side 2

Seite 2

Side 2

Seite 2

Side 2

Seite 2

Side 2

Seite 2

Side 2

Seite 2

Side 2

Seite 2

Side 2

Seite 2

Side 2

Seite 2

Side 2

Seite 2

Side 2

Seite 2

Side 2

Seite 2

Side 2

Seite 2

Side 2

Seite 2

Side 2

Seite 2

Side 2

Seite 2

Side 2

Seite 2

Side 2

Seite 2

Side 2

Seite 2

Side 2

Seite 2

Side 2

Seite 2

Side 2

Seite 2

Side 2

Seite 2

Side 2

Seite 2

Side 2

Seite 2

Side 2

Seite 2

Side 2

Seite 2

Side 2

Seite 2

Side 2

Seite 2

Side 2

Seite 2

Side 2

Seite 2

Side 2

Seite 2

Side 2

Seite 2

Side 2

Seite 2

Side 2

Seite 2

Side 2

Seite 2

Side 2

Seite 2

Side 2

Seite 2

Side 2

Seite 2

Side 2

Seite 2

Side 2

Seite 2

Side 2

Seite 2

Side 2

Seite 2

Side 2

Seite 2

Side 2

Seite 2

Side 2

Seite 2

Side 2

Seite 2

Side 2

Seite 2

Side 2

Seite 2

Side 2

Seite 2

Side 2

Seite 2

Side 2

Seite 2

Side 2

Seite 2

Side 2

Seite 2

Side 2

Seite 2

Side 2

Seite 2

Side 2

Seite 2

Side 2

Seite 2

Side 2

Seite 2

Side 2

Seite 2

Side 2

Seite 2

Side 2

Seite 2

Side 2

Seite 2

Side 2

Seite 2

Side 2

Seite 2

Side 2

Seite 2

Side 2

Seite 2

Side 2

Seite 2

Side 2

Seite 2

Side 2

Seite 2

Side 2

Seite 2

Side 2

Seite 2

Side 2

Seite 2

Side 2

Seite 2

Side 2

Seite 2

Side 2

Seite 2

Side 2

Seite 2

Side 2

Seite 2

Side 2

Seite 2

Side 2

Seite 2

Side 2

Seite 2

Side 2

Seite 2

Side 2

Seite 2

Side 2

Seite 2

Side 2

Seite 2

Side 2

Seite 2

Side 2

Seite 2

Side 2

Seite 2

Side 2

Seite 2

Side 2

Seite 2

Side 2

Seite 2

Side 2

Seite 2

Side 2

Seite 2

Side 2

Seite 2

Side 2

Seite 2

Side 2

Seite 2

Side 2

Seite 2

Side 2

Seite 2

Side 2

Seite 2

Side 2

Seite 2

Side 2

Seite 2

Side 2

Seite 2

Side 2

Seite 2

Side 2

Seite 2

Side 2

Seite 2

Side 2

Seite 2

Side 2

Seite 2

Side 2

Seite 2

Side 2

Seite 2

Side 2

Seite 2

Side 2

Seite 2

Side 2

Seite 2

Side 2

Seite 2

Side 2

Seite 2

Side 2

Seite 2

Side 2

Seite 2

Side 2

Seite 2

Side 2

Seite 2

Side 2

Seite 2

Side 2

Seite 2

Side 2

Seite 2

Side 2

Seite 2

Side 2

Seite 2

Side 2

Seite 2

Side 2

Seite 2

Side 2

Seite 2

Side 2

Seite 2

Side 2

Seite 2

Side 2

Seite 2

Side 2

Seite 2

Side 2

Seite 2

Side 2

Seite 2

Side 2

Seite 2

Side 2

Seite 2

Side 2

Seite 2

Side 2

Seite 2

Side 2

Seite 2

Side 2

Seite 2

Side 2

Seite 2

Side 2

Seite 2

Side 2

Seite 2

Side 2

Seite 2

Side 2

Seite 2

Side 2

Seite 2

Side 2

Seite 2

Side 2

Seite 2

Side 2

Seite 2

Side 2

Seite 2

Side 2

Seite 2

Side 2

Seite 2

Side 2

Seite 2

Side 2

Seite 2

Side 2

Seite 2

Side 2

Seite 2

Side 2

Seite 2

Side 2

Seite 2

Side 2

Seite 2

Side 2

Seite 2

Side 2

Seite 2

Side 2

Seite 2

Side 2

Seite 2

Side 2

Seite 2

Side 2

Seite 2

Side 2

Seite 2

Side 2

Seite 2

Side 2

Seite 2

Side 2

Seite 2

Side 2

Seite 2

Side 2

Seite 2

Side 2

Seite 2

Side 2

Seite 2

Side 2

Seite 2

Side 2

Seite 2

Side 2

Seite 2

Side 2

Seite 2

Side 2

Seite 2

Side 2

Seite 2

Side 2

Seite 2

Side 2

Seite 2

Side 2

Seite 2

Side 2

Seite 2

Side 2

Seite 2

Side 2

Seite 2

Side 2

Seite 2

Side 2

Seite 2

Side 2

Seite 2

Side 2

Seite 2

Side 2

Seite 2

Side 2

Seite 2

Side 2

Seite 2

Side 2

Seite 2

Side 2

Seite 2

Side 2

Seite 2

Side 2

Seite 2

Side 2

Seite 2

Side 2

Seite 2

Side 2

Seite 2

Side 2

Seite 2

Side 2

Seite 2

Side 2

Seite 2

Side 2

Seite 2

Side 2

Seite 2

Side 2

Seite 2

Side 2

Seite 2

Side 2

Seite 2

Side 2

Seite 2

Side 2

Seite 2

Side 2

Seite 2

Side 2

Seite 2

Side 2

Seite 2

Side 2

Seite 2

Side 2

Seite 2

Side 2

Seite 2

Side 2

Seite 2

Side 2

Seite 2

Side 2

Seite 2

Side 2

Seite 2

Side 2

Seite 2

Side 2

Seite 2

Side 2

Seite 2

Side 2

Seite 2

Side 2

Seite 2

Side 2

Seite 2

Side 2

Seite 2

Side 2

Seite 2

Side 2

Seite 2

Side 2

Seite 2

Side 2

Seite 2

Side 2

Seite 2

Side 2

Seite 2

Side 2

Seite 2

Side 2

Seite 2

Side 2

Seite 2

Side 2

Seite 2

Side 2

Seite 2

Side 2

Seite 2

Side 2

Seite 2

Side 2

Seite 2

Side 2

Seite 2

Side 2

Seite 2

Side 2

Seite 2

Side 2

Seite 2

Side 2

Seite 2

Side 2

Seite 2

Side 2

Seite 2

Side 2

Seite 2

Side 2

Seite 2

Side 2

Seite 2

Side 2

Seite 2

Side 2

Seite 2

Side 2

Seite 2

Side 2

Seite 2

Side 2

Seite 2

Side 2

Seite 2

Side 2

Seite 2

Side 2

Seite 2

Side 2

Seite 2

Side 2

Seite 2

Side 2

Seite 2

Side 2

Seite 2

Side 2

Seite 2

Side 2

Seite 2

Side 2

Seite 2

Side 2

Seite 2

Side 2

Seite 2

Side 2

Seite 2

Side 2

Seite 2

Side 2

Seite 2

Side 2

Seite 2

Side 2

Seite 2

Side 2

Seite 2

Side 2

Seite 2

Side 2

Seite 2

Side 2

Seite 2

Side 2

Seite 2

Side 2

Seite 2

Side 2

Seite 2

Side 2

Seite 2

Side 2

Seite 2

Side 2

Seite 2

Side 2

Seite 2

Side 2

Seite 2

Side 2

Seite 2

Side 2

Seite 2

Side 2

Seite 2

Side 2

Seite 2

Side 2

Seite 2

Side 2

Seite 2

Side 2

Seite 2

Side 2

Seite 2

Side 2

Seite 2

Side 2

Seite 2

Side 2

Seite 2

Side 2

Seite 2

Side 2

Seite 2

Side 2

Seite 2

Side 2

Seite 2

Side 2

Seite 2

Side 2

Seite 2

Side 2

Seite 2

Side 2

Seite 2

Side 2

Seite 2

Side 2

Seite 2

Side 2

Seite 2

Side 2

Seite 2

Side 2

Seite 2

Side 2

Seite 2

Side 2

Seite 2

Side 2

Seite 2

Side 2

Seite 2

Side 2

Seite 2

Side 2

Seite 2

Side 2

Seite 2

Side 2

Seite 2

Side 2

Seite 2

Side 2

Seite 2

Side 2

Seite 2

Side 2

Seite 2

Side 2

Seite 2

Side 2

Seite 2

Side 2

Seite 2

Side 2

Seite 2

Side 2

Seite 2

Side 2

Seite 2

Side 2

Seite 2

Side 2

Seite 2

Side 2

Seite 2

Side 2

Seite 2

Side 2

Seite 2

Side 2

Seite 2

Side 2

Seite 2

Side 2

Seite 2

Side 2

Seite 2

Side 2

Seite 2

Side 2

Seite 2

Side 2

Seite 2

Side 2

Seite 2

Side 2

Seite 2

Side 2

Seite 2

Side 2

Seite 2

Side 2

Seite 2

Side 2

Seite 2

Side 2

Seite 2

Side 2

Seite 2

Side 2

Seite 2

Side 2

Seite 2

Side 2

Seite 2

Side 2

Seite 2

Side 2

Seite 2

Side 2

Seite 2

Side 2

Seite 2

Side 2

Seite 2

Side 2

Seite 2

Side 2

Seite 2

Side 2

Seite 2

Side 2

Seite 2

Side 2

Seite 2

Side 2

Seite 2

Side 2

Seite 2

Side 2

Seite 2

Side 2

Seite 2

Side 2

Seite 2

Side 2

Seite 2

Side 2

Seite 2

Side 2

Seite 2

Side 2

Seite 2

Side 2

Seite 2

Side 2

Seite 2

Side 2

Seite 2

Side 2

Seite 2

Side 2

Seite 2

Side 2

Seite 2

Side 2

Seite 2

Side 2

Seite 2

Side 2

Seite 2

Side 2

Seite 2

Side 2

Seite 2

Side 2

Seite 2

Side 2

Seite 2

Side 2

Seite 2

Side 2

Seite 2

Side 2

Seite 2

Side 2

Seite 2

Side 2

Seite 2

Side 2

Seite 2

Side 2

Seite 2

Side 2

Seite 2

Side 2

Seite 2

Side 2

Seite 2

Side 2

Seite 2

Side 2

Seite 2

Side 2

Seite 2

Side 2

Seite 2

Side 2

Seite 2

Side 2

Seite 2

Side 2

Seite 2

Side 2

Seite 2

Side 2

Seite 2

Side 2

Seite 2

Side 2

Seite 2

Side 2

Seite 2

Side 2

Seite 2

Side 2

Seite 2

Side 2

Seite 2

Side 2

Seite 2

Side 2

Seite 2

Side 2

Seite 2

Side 2

Seite 2

Side 2

Seite 2

Side 2

Seite 2

Side 2

Seite 2

Side 2

Seite 2

Side 2

Seite 2

Side 2

Seite 2

Side 2

Seite 2

Side 2

Seite 2

Side 2

Seite 2

Side 2

Seite 2

Side 2

Seite 2

Side 2

Seite 2

Side 2

Seite 2

Side 2

Seite 2

Side 2

Seite 2

Side 2

Seite 2

Side 2

Seite 2

Side 2

Seite 2

Side 2

Seite 2

Side 2

Seite 2

Side 2

Seite 2

Side 2

Seite 2

Side 2

Seite 2

Side 2

Seite 2

Side 2

Seite 2

Side 2

Seite 2

Side 2

Seite 2

Side 2

Seite 2

Side 2

Seite 2

Side 2

Seite 2

Side 2

Seite 2

Side 2

Seite 2

Side 2

Seite 2

Side 2

Seite 2

Side 2

Seite 2

Side 2

Seite 2

Side 2

Seite 2

Side 2

Seite 2

Side 2

Seite 2

Side 2

Seite 2

Side 2

Seite 2

Side 2

Seite 2

Side 2

Seite 2

Side 2

Seite 2

Side 2

Seite 2

Side 2

Seite 2

Side 2

Seite 2

Side 2

Seite 2

Side 2

Seite 2

Side 2

Seite 2

Side 2

Seite 2

Side 2

Seite 2

Side 2

Seite 2

Side 2

Seite 2

Side 2

Seite 2

Side 2

Seite 2

Side 2

Seite 2

Side 2

Seite 2

Side 2

Seite 2

Side 2

Seite 2

Side 2

Seite 2

Side 2

Seite 2

Side 2

Seite 2

Side 2

Seite 2

Side 2

Seite 2

Side 2

Seite 2

Side 2

Seite 2

Side 2

Seite 2

Side 2

Seite 2

Side 2

Seite 2

Side 2

Seite 2

Side 2

Seite 2

Side 2

Seite 2

Side 2

Seite 2

Side 2

Seite 2

Side 2

Seite 2

Side 2

Seite 2

Side 2

Seite 2

Side 2

Seite 2

Side 2

Seite 2

Side 2

Seite 2

Side 2

Seite 2

Side 2

Seite 2

Side 2

Seite 2

Side 2

Seite 2

Side 2

Seite 2

Side 2

Seite 2

Side 2

Seite 2

Side 2

Seite 2

Side 2

Seite 2

Side 2

Seite 2

Side 2

Seite 2

Side 2

Seite 2

Side 2

Seite 2

Side 2

Seite 2

Side 2

Seite 2

Side 2

Seite 2

Side 2

Seite 2

Side 2

Seite 2

Side 2

Seite 2

Side 2

Seite 2

Side 2

Seite 2

Side 2

Seite 2

Side 2

Seite 2

Side 2

Seite 2

Side 2

Seite 2

Side 2