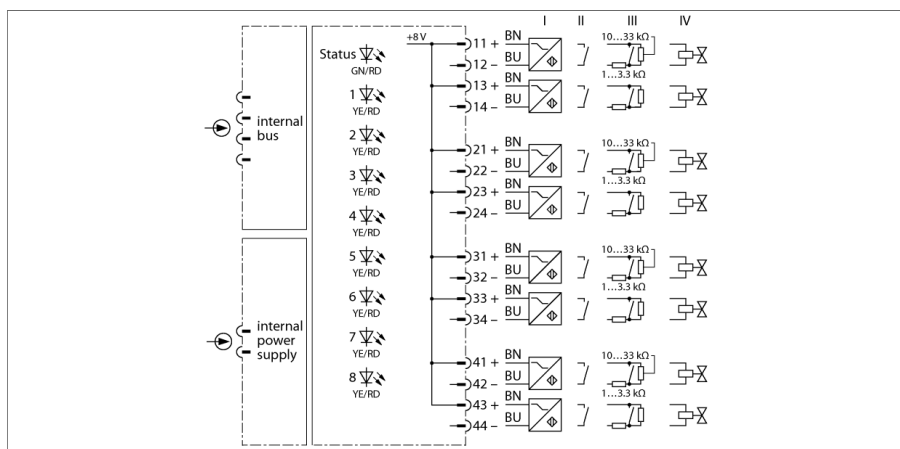


8-Kanal Ein-/Ausgangsmodul, digital
DM80-N



Das Ein-/Ausgangsmodul DM80-N dient zum Anschluss von NAMUR-Sensoren (DIN EN 60947-5-6) und Aktuatoren. Werden mechanische Kontakte angeschlossen, ist bei aktivierter Drahtbruch- oder Kurzschlussüberwachung eine entsprechende Widerstandsbeschaltung (WM1, Ident-Nr. 0912101) vorzunehmen.

Beim Anschluss der Feldgeräte muss berücksichtigt werden, dass alle Ein-/Ausgänge auf gemeinsamen Potenzial liegen.

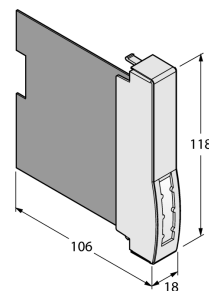
Über den PROFIBUS-DP-Master wird das Verhalten der Ein-/Ausgänge parametrierbar. Mögliche Parameter sind Schaltverhalten, Eingangsverzögerung, Ersatzwertstrategie, Drahtbruchüberwachung und Kurzschlussüberwachung.

Es kann weiterhin vom Anwender bestimmt werden, ob an dem jeweiligen Anschlusspunkt ein Eingang oder ein Ausgang zur Verfügung steht. Konfigurationen von 8 Eingängen/0 Ausgängen; 6 Eingängen/2 Ausgängen bis hin zu 0 Eingängen/8 Ausgängen sind möglich (GSD-Datei, Mode 2). Damit ist eine optimale Anpassung an die jeweilige Applikationsumgebung gewährleistet.



■ **Ein-/Ausgangsmodul für NAMUR-Sensoren und Aktuatoren**

Abmessungen



Typenbezeichnung	DM80-N
Ident-Nr.	6884211
Versorgungsspannung	über den Modulträger, zentrales Netzteil
Leistungsaufnahme	≤ 1 W
Galvanische Trennung	zum int. Bus und zum Versorgungsstromkreis
Anzahl der Kanäle	8-kanalig
Eingangskreise	nach EN 60947-5-6 (NAMUR)
Leerlaufspannung	8 VDC
Kurzschlussstrom	4 mA
Schaltswelle an/aus	typ. 1.8 / typ. 1.4 mA
Schaltfrequenz	≤ 100 Hz
Kurzschluss	< 367 Ω
Drahtbruch	< 0.2 mA
Ausgangskreise	für leistungsarme Aktuatoren
Leerlaufspannung	8 VDC
Nennstrom	4 mA
Innenwiderstand R _i	320 Ω
Schaltfrequenz	≤ 100 Hz
Kurzschluss	< 367 Ω
Drahtbruch	< 0.2 mA
Anzeigen	
Betriebsbereitschaft	1 x grün / rot
Zustand / Fehler	8 x gelb / rot
Gehäusewerkstoff	Kunststoff
Befestigungsart	Modulbauform, steckbar in Modulträger
Schutzart	IP20
Umgebungstemperatur	-20...+70 °C
Relative Luftfeuchtigkeit	≤ 93 % bei 40 °C gem. IEC 60068-2-78: Test Cab
Schwingungsprüfung	gem. IEC 60068-2-6
Schockprüfung	gem. IEC 60068-2-27
EMV	gem. EN 61326-1 (2013) gem. NAMUR NE21 (2012)
MTTF	141 Jahre nach SN 29500 (Ed. 99) 40 °C
Abmessungen	18 x 118 x 106 mm