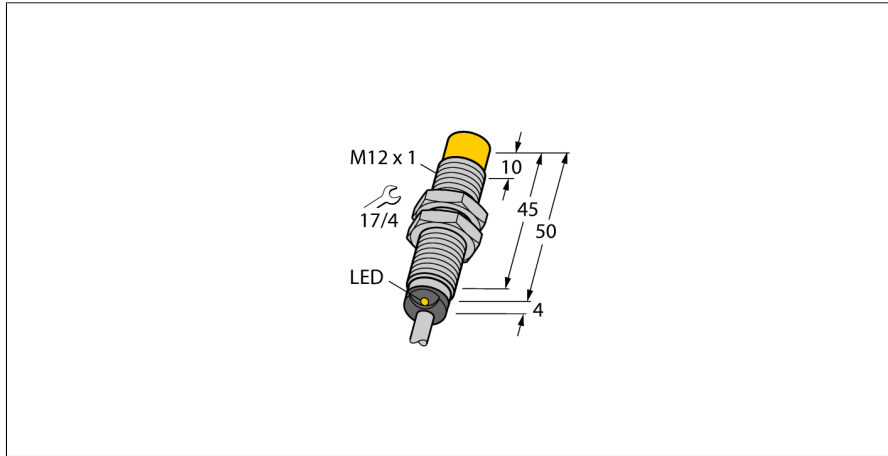
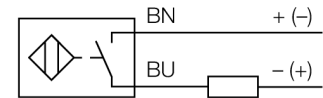


## Induktiver Sensor NI4-M12-AD4X



- M12 x 1 Gewinderohr
- Messing, verchromt
- DC 2-Draht, 10...65 VDC
- Schließer
- Kabelanschluss

### Anschlussbild



### Funktionsprinzip

Induktive Sensoren erfassen berührungslos und verschleißfrei metallische Objekte. Dazu benutzen sie ein hochfrequentes elektromagnetisches Wechselfeld, das mit dem Erfassungsobjekt in Wechselwirkung tritt. Bei induktiven Sensoren wird dieses Feld von einem LC-Resonanzkreis mit einer Ferritkern-Spule erzeugt.

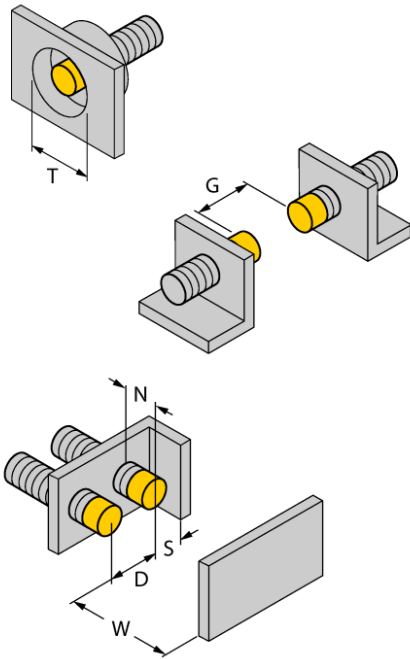
<b>Typenbezeichnung</b>	NI4-M12-AD4X
Ident-Nr.	44052
<b>Bemessungsschaltabstand Sn</b>	4 mm
Einbaubedingung	nicht bündig
Gesicherter Schaltabstand	$\leq (0,81 \times S_n)$ mm
Korrekturfaktoren	St37 = 1; Al = 0,3; Edelstahl = 0,7; Ms = 0,4
Wiederholgenauigkeit	$\leq 2\%$ v. E.
Temperaturdrift	$\leq \pm 10\%$
Hysterese	1...15 %
Umgebungstemperatur	-25...+70 °C
<b>Betriebsspannung</b>	10...65 VDC
Restwelligkeit	$\leq 10\%$ U <sub>ss</sub>
DC Bemessungsbetriebsstrom	$\leq 100$ mA
Reststrom	$\leq 0,6$ mA
Isolationsprüfspannung	$\leq 0,5$ kV
Kurzschlusschutz	ja/ taktend
Spannungsfall bei I <sub>s</sub>	$\leq 5$ V
kleinster Betriebsstrom I <sub>m</sub>	$\geq 3$ mA
Schaltfrequenz	1 kHz
<b>Bauform</b>	Gewinderohr, M12 x 1
Abmessungen	54 mm
Gehäusewerkstoff	Metall, CuZn, verchromt
Material aktive Fläche	Kunststoff, PA12-GF30
Endkappe	Kunststoff, EPTR
max. Anziehdrehmoment Gehäusemutter	10 Nm
Elektrischer Anschluss	Kabel
Kabelqualität	5.2 mm, LifYY, PVC, 2
Kabelquerschnitt	2x 0.34 mm <sup>2</sup>
Vibrationsfestigkeit	55 Hz (1 mm)
Schockfestigkeit	30 g (11 ms)
Schutzart	IP67
MTTF	2283 Jahre nach SN 29500 (Ed. 99) 40 °C
Menge in der Verpackung	1
<b>Schaltzustandsanzeige</b>	LED, gelb

## Induktiver Sensor NI4-M12-AD4X

<b>Abstand D</b>	3 x B
Abstand W	3 x Sn
Abstand T	45 mm
Abstand S	6 mm
Abstand G	6 x Sn
Abstand N	2 x Sn

---

<b>Durchmesser der aktiven Fläche B</b>	Ø 12 mm
---	---------



# Induktiver Sensor NI4-M12-AD4X

## Zubehör

Typ	Ident-Nr.		Maßbild
QM-12	6945101	Schnellmontagehalterung mit Festanschlag; Werkstoff: Messing verchromt. Außengewinde M16 x 1. Hinweis: Der Schaltabstand der Näherungsschalter kann sich durch Verwendung von Schnellmontagehalterungen verringern.	
BST-12B	6947212	Befestigungsschelle für Gewinderohrgeräte, mit Festanschlag; Werkstoff: PA6	
MW-12	6945003	Befestigungswinkel für Gewinderohrgeräte; Werkstoff: Edelstahl A2 1.4301 (AISI 304)	
BSS-12	6901321	Befestigungsschelle für Glatt -und Gewinderohrgeräte; Werkstoff: Polypropylen	