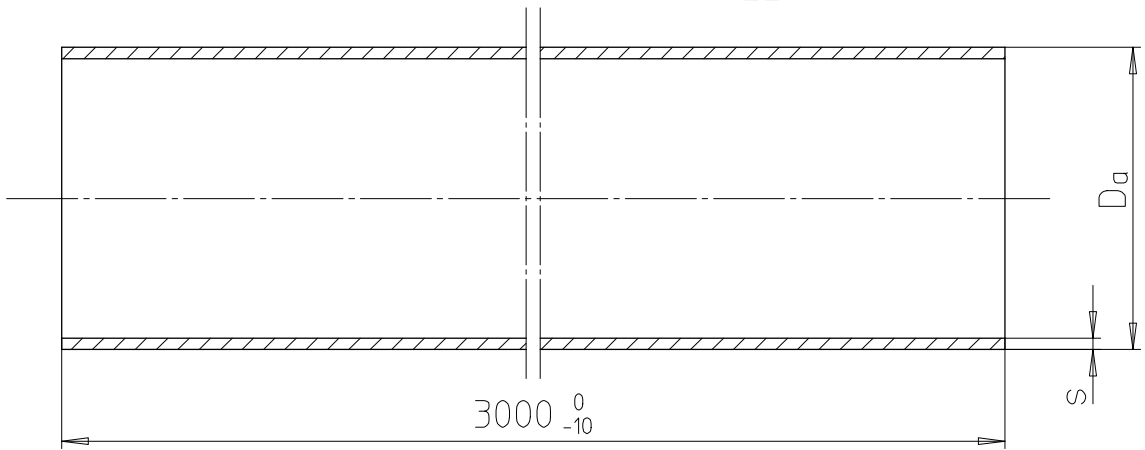


Kennzeichnung:

FRÄNKISCHE Staro Steck-ES-V __ <VDE> CE

__ ≅ 16,20,25,32,40,50,63



verwertet werden. - Zuwiderhandlungen verpflichten zu Schadenersatz und können strafrechtliche Folgen haben (§§ 12,11,15,97,106 UHG; §§ 1 und 18 UWG; § 823 BGB).

darf diese Unterlage weder vervielfältigt noch Dritten zugänglich gemacht oder ihr Inhalt mitgeteilt werden. Die Unterlage darf durch den Empfänger oder Dritte auch nicht in anderer Weise

Für diese Unterlage behalten wir uns alle Rechte vor, auch für den Fall der Patenterteilung oder Gebrauchsmustererteilung. Ohne unsere vorherige ausdrückliche Zustimmung in Schriftform

Typ	Art.-Nr.	D_a	S_{min}	
16	205.10.016	$16,0 \begin{smallmatrix} 0 \\ -0,3 \end{smallmatrix}$	0,9	
20	205.10.020	$20,0 \begin{smallmatrix} 0 \\ -0,3 \end{smallmatrix}$	0,9	
25	205.10.025	$25,0 \begin{smallmatrix} 0 \\ -0,4 \end{smallmatrix}$	1,0	
32	205.10.032	$32,0 \begin{smallmatrix} 0 \\ -0,4 \end{smallmatrix}$	1,0	
40	205.10.040	$40,0 \begin{smallmatrix} 0 \\ -0,4 \end{smallmatrix}$	1,0	
50	205.10.050	$50,0 \begin{smallmatrix} 0 \\ -0,5 \end{smallmatrix}$	1,0	
63	205.10.063	$63,0 \begin{smallmatrix} 0 \\ -0,6 \end{smallmatrix}$	1,0	
--	-----	mm	mm	

Alle Maße ohne Toleranzangabe haben rein informativen Charakter!

Kunde		Richtlinien DIN 61386-21 DIN 60423 (Gewinde) DIN ISO 1461 (Verzinkung)		Original Maßstab 1:1	Gewicht
Bemerkung		Datum		Werkstoff: DC 01 / DIN EN 10 130 Oberfläche: gewalzt, Innen- u. Außenfläche feuerverzinkt. Farbe: silber	
		Name		Benennung	
		Erstellt 04.04.00		Werksnorm Staro Steck-ES-V	
		Geprüft 29.11.00			
				Zeichnungsnummer	
				WN-205-10	
3	Norm angep.	13.11.2007	Thein.	Blatt 01	
2	Werkst.;Oberfl. geä	13.11.2003	Thein.	01Blätter	
1	Neuer Zeichnungsr.	22.10.2001	Wrzos		
Version	Änderung	Datum	Name	Ursprung:	Ersatz für:
					Ersetzt durch:

FRÄNKISCHE