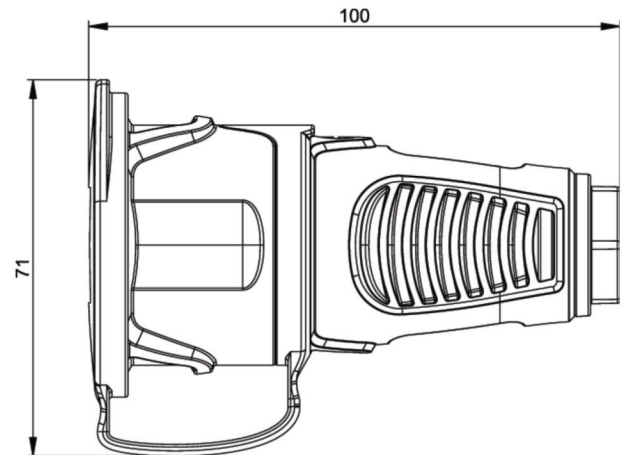


Artikel-Nr.	2411-esc
Bezeichnung	Taurus2 Gummi-Kupplung DB fb SH IP54 (gelb/schwarz)
Langbeschreibung	Schutzkontaktkupplung Serie TAURUS2 - Gummi mit Deckelband Farbe (Haube/Ring/Deckel): gelb/schwarz/schwarz Material (Haube/Kontaktträger): TPE/PA6 Schutzkontaktssystem: franz./belg. mit Shutter 16A / 250V AC / 3p (2P+E), Schutzart: IP54
Ursprungsland	AT
Zolltarifnummer	85366990
Nettogewicht	0,085 kg
Verpackungsmenge	20
Mindestbestellmenge	500

ETIM 9.0	EC001327
Ausführung	Schutzkontaktstift
Werkstoff	Gummi
Werkstoffgüte	Thermoplast
Für "erschwerete Bedingungen" nach VDE	Ja
Schutzart (IP)	IP54
Steckrichtung	gerade
Anschlusstechnik	Schraubklemme
Farbe	gelb
Polzahl	3
Nennspannung	250 V
Nennstrom	16 A

K (Kabel Ø)	6-13 mm
Leitung flexibel	1-2,5 mm ²
Kontaktschrauben	80 Ncm
Zugentlastung	110 Ncm
Abmantelungslänge	30 mm
Abisolierlänge	7 mm



<https://www.pcelectric.at/shop/de/?func=detail&artnr=2411-esc>

