

Stecker - mit Schraubklemmen, für erschwerte Einsatzbedingungen



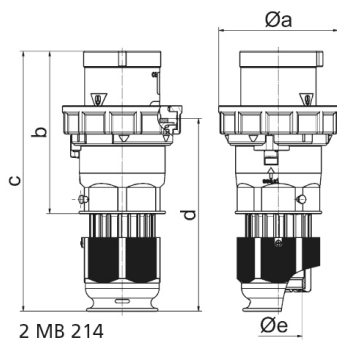
Artikelbeschreibung	
BALS-Art.-Nr	2194
EAN	4024941021944
Produktgruppe	Stecker TE
Stromstärke	125A
Polzahl	4p
Polzahl	3P+PE
Lage des Schutzkontaktes	9h
Spannung	200 bis 250V

Artikelbeschreibung	
Frequenz	50 und 60Hz
Schutzart	IP67
Kennfarbe	blau
Gerätefarbe	Betätigungsschieber grau RAL 7035, Kragen blau RAL 5015, Bajonettring grau RAL 7035, Gehäusehaube grau RAL 7035, Kabelverschraubung grau RAL 7035
Anschlusstechnik	Schraubklemmen als Rahmenklemmen
Maximaler Leiterquerschnitt	50,0 qmm
Kabeleinführung	Verschraubung
Geräte-Höhe	273mm
Geräte-Breite	126mm
Geräte-Tiefe	126mm
Gehäusematerial	Polyamid
Kontakte	Der Kontaktträger ist aus hochwärmebeständigem Material, Die Kontakte sind Messing vernickelt

sonstige technische Eigenschaften	
	Für Kabel mit einem min. Durchmesser von 26mm bis max. Durchmesser 50mm, Die Verbindung der Gehäuseteile ist schraubenlos und wird durch einen Rastverschluß arretiert. Ein Öffnen mittels Schraubendreher ist möglich, Mit Multi-Grip TE Kabelverschraubung, integrierter Zugentlastung, zusätzlichen Wasserablauföffnungen und Arretierungsschraube

Logistikdaten	
Einzelgewicht	1.135 kg / Stück

Logistikdaten	
Verpackungsart	Tüte
Inhaltsmenge	1 ST
EAN	4024941021944
Länge	126 mm
Breite	126 mm
Höhe	273 mm
Gewicht	1.136 kg
Volumen	4'334.148 ccm
Verpackungsart	Karton
Inhaltsmenge	5 ST
EAN	4024941818759
Länge	345 mm
Breite	345 mm
Höhe	217 mm
Gewicht	6.01 kg
Volumen	24'276 ccm



Ampere	125	125	125				
Polzahl	3	4	5				
a ø	126,0	126,0	126,0				
b	181,0	181,0	181,0				
c	282,0	282,0	282,0				
d	206,0	206,0	206,0				
e ø	50,0	50,0	50,0				
Leiter mm ² min	16	16	16				
Leiter mm ² max	50	50	50				