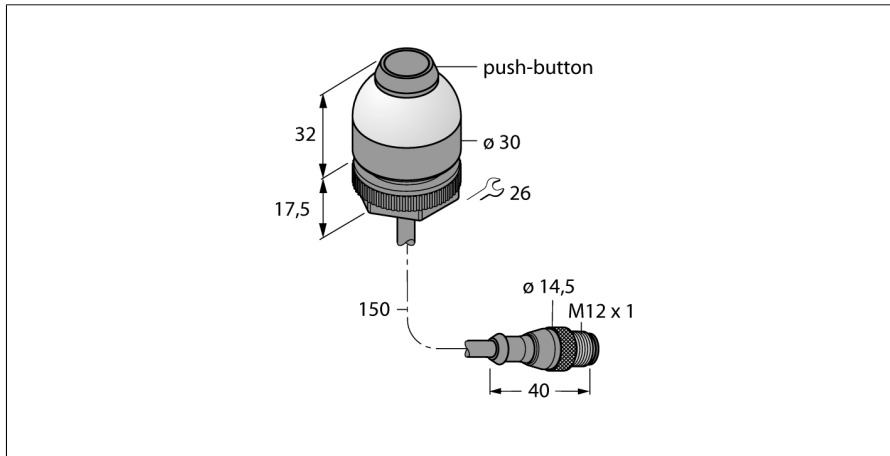


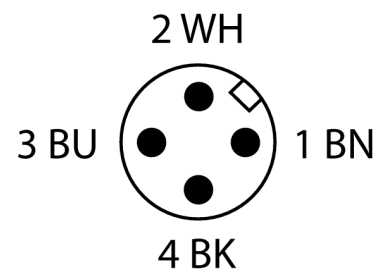
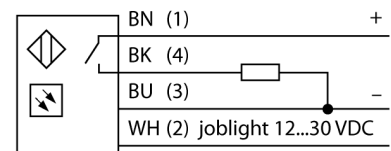
**Pick-to-Light  
Bestückungssensor  
Drucktaster für Kommissioniervorgänge  
K30APPBGYCQP**



- Betriebsspannung 12...30 VDC
- Schutzart IP67
- 150 mm langes Kabel mit 4-poligem Steckverbinder, M12x1
- Frontseitiger Drucktaster zum Quittieren
- Arbeitslampe: grün
- Fehlgriffanzeige: -
- Betätigungsanzeige: gelb
- Betriebsspannung 12...30 VDC
- PNP - Schaltfunktion
- Schließer

<b>Typenbezeichnung</b>	K30APPBGYCQP
Ident-Nr.	3018123
<b>Einsatzzweck</b>	Pick-to-Light
Funktion	Drucktaster
Bauform	zylindrisch/Gewinde
Bauform Bezeichnung	K30
Gehäusewerkstoff	Kunststoff, PC, schwarz
Fensterwerkstoff	Polycarbonat, diffus
Leitungslänge	0.15 m
Werkstoff Kabelmantel	PVC
Schutzart	IP65
Umgebungstemperatur	-40...+50 °C
Zulassungen	CE
<b>Betriebsspannung</b>	12...30 VDC
DC Bemessungsbetriebsstrom	≤ 150 mA
Ansprechzeit typisch	< 150 ms
Ausgangsfunktion	Schließer, PNP
Elektrischer Anschluss	Kabel mit Steckverbinder, M12 x 1

**Anschlussbild**



**Funktionsprinzip**

Der Bestückungssensor K30 ist für viele Montage- und Bestückungsanwendungen geeignet. Die gesamte Kuppel stellt die gut sichtbare grüne Arbeitslampe oder ein anderes Signal dar (je nach Ausführung). Der Transistorausgang kann leicht an eine Systemsteuerung angeschlossen werden, die für eine spezielle Aufgabenfolge programmiert worden ist. Die Arbeitslampe des Sensors befindet sich in oder neben jedem Behälter am Arbeitsplatz des Bestücker und signalisiert: 1. welche Behälter Komponenten enthalten, die für einen bestimmten Arbeitsgang entnommen werden müssen und 2. in welcher Reihenfolge sie zu entnehmen sind. Wenn der Bestücker ein Teil in der Bestückungsfolge aufnimmt, erfasst der K30 eine Hand im Behälter und schickt ein Signal an das Steuergerät. Das System prüft dann, ob das richtige Teil entnommen wurde und schaltet daraufhin - je nach Konfiguration - die betreffende Arbeitslampe aus und die des nächsten Behälters in der Bestückungsfolge ein. Die Arbeitsablaufsteuerung führt zu erhöhter Effizienz, verbesserter Qualitätskon-

**Pick-to-Light**  
**Bestückungssensor**  
**Drucktaster für Kommissioniervorgänge**  
**K30APPBGYCQP**

trolle und reduziertem Nachbesserungs- und Prüfaufwand.

Der Begriff **Arbeitslampe** meint also die visuelle Indikation, aus welchem Behälter als nächstes ein Teil entnommen werden soll. Die **Betätigungsanzeige** bestätigt die Entnahme durch eine andere Farbe. Die **Fehlgriffanzeige** leuchtet dann auf, wenn die Arbeitslampe nicht gesetzt wurde und trotzdem in einen Behälter gegriffen wurde.

**Pick-to-Light**  
**Bestückungssensor**  
**Drucktaster für Kommissioniervorgänge**  
**K30APPBGYCQP**

**Zubehör**

Typ	Ident-Nr.		Maßbild
SMB22A	3079414	Montagewinkel, Edelstahl, für Bauform K30L	