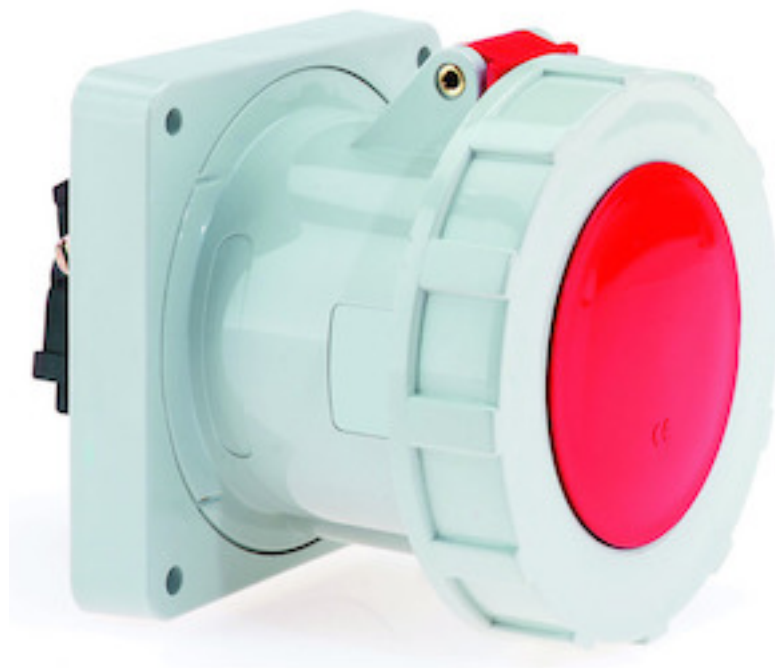


Anbausteckdose gerade - Flansch 130x130, Befestigung 104x104

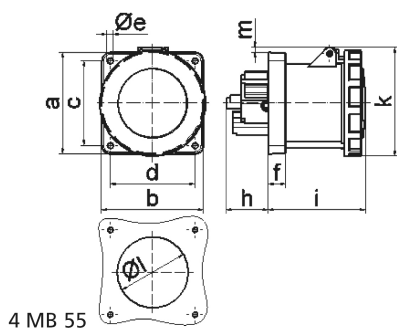


| Artikelbeschreibung | |
|--------------------------|-----------------------|
| BALS-Art.-Nr | 13436 |
| EAN | 4024941134361 |
| Produktgruppe | Anbausteckdose gerade |
| Stromstärke | 125A |
| Polzahl | 5p |
| Polzahl | 3P+N+PE |
| Lage des Schutzkontaktes | 6h |
| Spannung | 200/346 bis 240/415V |

| Artikelbeschreibung | |
|--------------------------------|---|
| Frequenz | 50 und 60Hz |
| Schutzart | IP67 |
| Kennfarbe | rot |
| Gerätefarbe | Klappdeckel rot RAL 3000, Bajonettring grau RAL 7035, Gehäuse grau RAL 7035 |
| Anschlusstechnik | Schraubklemmen als Rahmenklemmen mit Kontex-Kontakt |
| Maximaler Leiterquerschnitt | 70,0 qmm |
| Kabeleinführung | sonstige |
| Geräte-Höhe | 130mm |
| Geräte-Breite | 130mm |
| Geräte-Tiefe | 166mm |
| Flanschmaß vertikal in mm | 130mm |
| Flanschmaß horizontal in mm | 130mm |
| Bohrlochabstand vertikal in mm | 104mm |
| Bohrlochabstand horizontal in | 104mm |
| Gehäusematerial | Polyamid |
| Kontakte | Der Kontaktträger ist aus hochwarmebeständigem Material, Die Kontakte sind Messing vernickelt |

| Logistikdaten | |
|----------------------|------------------|
| Einzelgewicht | 1,139 kg / Stück |
| Verpackungsart | Tüte |

| Logistikdaten | |
|----------------|---------------|
| Inhaltsmenge | 1 ST |
| EAN | 4024941134361 |
| Länge | 129 mm |
| Breite | 125 mm |
| Höhe | 129 mm |
| Gewicht | 1,14 kg |
| Volumen | 2.080,125 ccm |
| Verpackungsart | Karton |
| Inhaltsmenge | 5 ST |
| EAN | 4024941968874 |
| Länge | 330 mm |
| Breite | 216 mm |
| Höhe | 260 mm |
| Gewicht | 5,921 kg |
| Volumen | 17.062,5 ccm |



| Ampere Polzahl | 125 3 | 125 4 | 125 5 | | | |
|----------------------------|----------|----------|----------|--|--|--|
| a | 130,0 | 130,0 | 130,0 | | | |
| b | 130,0 | 130,0 | 130,0 | | | |
| c | 104,0 | 104,0 | 104,0 | | | |
| d | 104,0 | 104,0 | 104,0 | | | |
| e ø | 6,5 | 6,5 | 6,5 | | | |
| f | 21,0 | 21,0 | 21,0 | | | |
| h | 50,0 | 50,0 | 50,0 | | | |
| i | 117,0 | 117,0 | 117,0 | | | |
| k | 129,0 | 129,0 | 129,0 | | | |
| l ø | 104,0 | 104,0 | 104,0 | | | |
| m | 1,0 | 1,0 | 1,0 | | | |
| Leiter mm ² min | 25 | 25 | 25 | | | |
| Leiter mm ² max | 70 | 70 | 70 | | | |