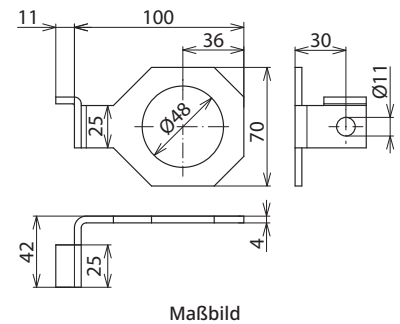
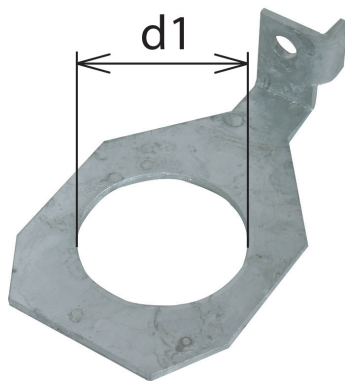


AB EXFS IF1 W 48 (923 348)



Abgewinkelter Anschlussbügel für EXFS ...; Durchmesser entspricht Bolzendurchmesser der Flanschverschraubung; Werkstoff St/tZn.

Typ	AB EXFS IF1 W 48
Art-Nr.	923 348
Bauform	abgewinkelt
Werkstoff	St/tZn
Bohrdurchmesser d1	48 mm
Stammdaten	
Nettogewicht	144 g/st
Zolltarifnummer (Komb. Nomenklatur EU)	85369095
GTIN (EAN)	4013364150874
VPE	1 ST

Änderungen in Form und Technik, bei Maßen, Gewichten und Werkstoffen behalten wir uns im Sinne des Fortschrittes der Technik vor. Die Abbildungen sind unverbindlich.