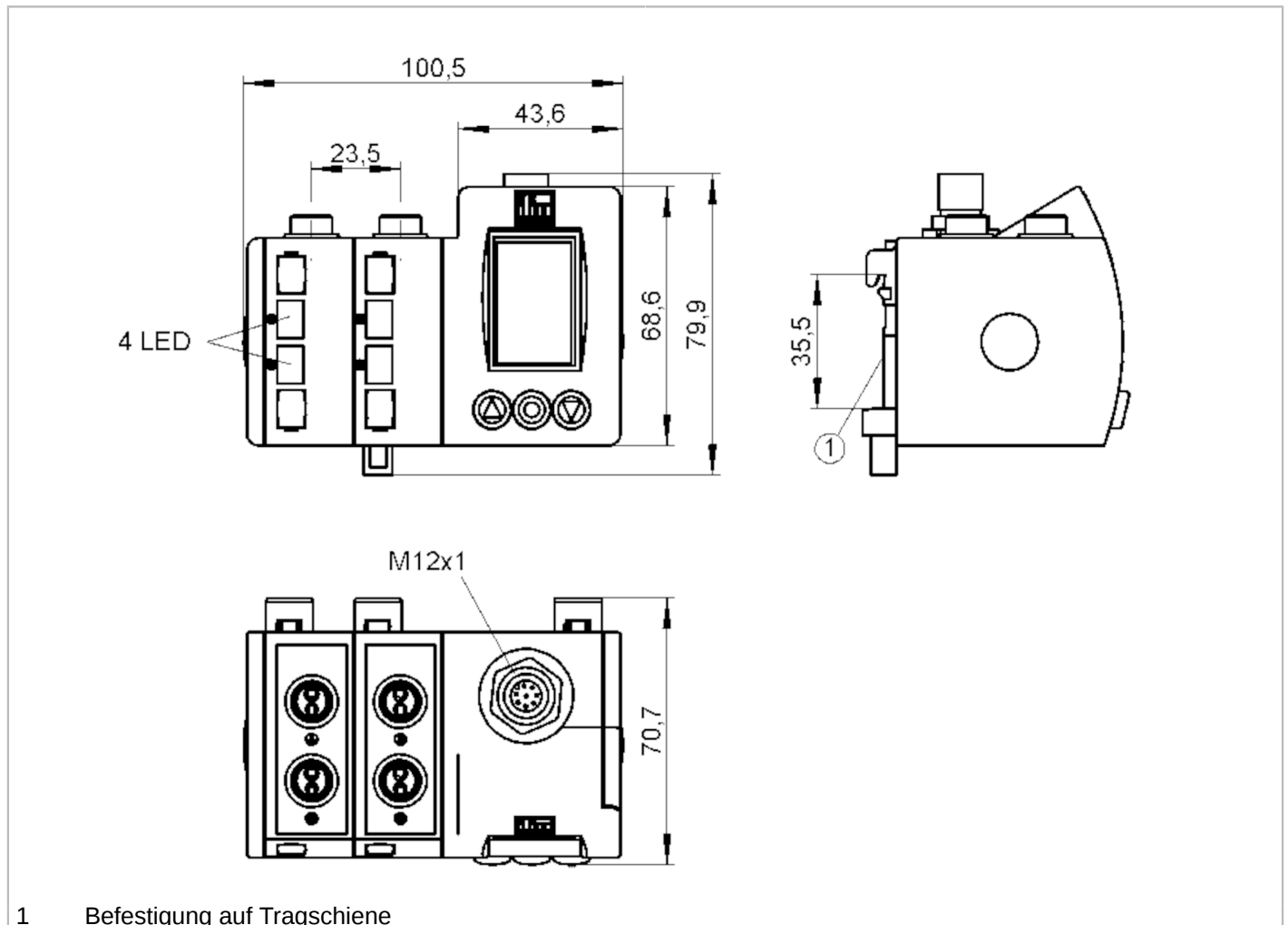




## Faseroptikverstärker

OO5-FPKG/M12/GL4



1 Befestigung auf Tragschiene



Produktmerkmale	
Lichtart	Rotlicht
Gehäuse	Quaderförmig
Abmessungen [mm]	79,9 x 100,5 x 70,7
Einsatzbereich	
Besondere Eigenschaft	Funktionskontrollausgang
Elektrische Daten	
Betriebsspannung [V]	12...36 DC
Stromaufnahme [mA]	50; ((24 V))
Max. Leistungsaufnahme [VA]	1,2
Schutzklasse	III
Verpolungsschutz	ja
Lichtart	Rotlicht
Wellenlänge [nm]	630



## Fiberoptikverstärker

OO5-FPKG/M12/GL4

Ausgänge		
Elektrische Ausführung		PNP
Ausgangsfunktion		Hell-/Dunkelschaltung; (programmierbar)
Max. Spannungsabfall Schaltausgang DC	[V]	2
Funktionskontrollausgang		ja
Strombelastbarkeit Funktionskontrollausgang	[mA]	200
Dauerhafte Strombelastbarkeit des Schaltausgangs DC	[mA]	200
Schaltfrequenz DC	[Hz]	1500
Hinweis zur Schaltfrequenz		typisch
Kurzschlussschutz		ja
Ausführung Kurzschlussschutz		getaktet
Überlastfest		ja
Zeitfunktion	[s]	0,001...0,1
Erfassungsbereich		
Reichweite	[m]	< 0,4; (Einweglichtschranke)
Tastweite	[mm]	0...200; (Reflexlichttaster)
Reich-/Tastweite einstellbar		ja
Software / Programmierung		
Parametriermöglichkeiten		Automatische und manuelle Schaltpunkteinstellung; Logische Verknüpfungen AND / OR; Zweiter Schaltpunkt
Umgebungsbedingungen		
Umgebungstemperatur	[°C]	-20...60
Schutzart		IP 65
Zulassungen / Prüfungen		
EMV	EN 60947-5-2	Klasse B
	EN 55011	
Mechanische Daten		
Gewicht	[g]	508,5
Gehäuse		Quaderförmig
Abmessungen	[mm]	79,9 x 100,5 x 70,7
Anzahl Kanäle		4
Lichtleiteranschluss		FE-00 / FT-00
Werkstoffe		Gehäuse: ABS; Displayfenster: PMMA; LED-Fenster: SEPS; Deckel: Zinkdruckguss kunststoffbeschichtet (PA)
Ausrichtung Optik		seitliche Optik
Anzeigen / Bedienelemente		
Anzeige		Vollgrafik-LCD-Display, Drehung der Displayanzeige um 180° möglich Sprachauswahl (Deutsch, Englisch, Französisch)
	Schaltzustand	4 x LED, gelb
Elektronisches Schloss		ja



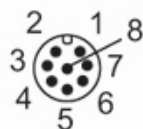
## Faseroptikverstärker

OO5-FPKG/M12/GL4

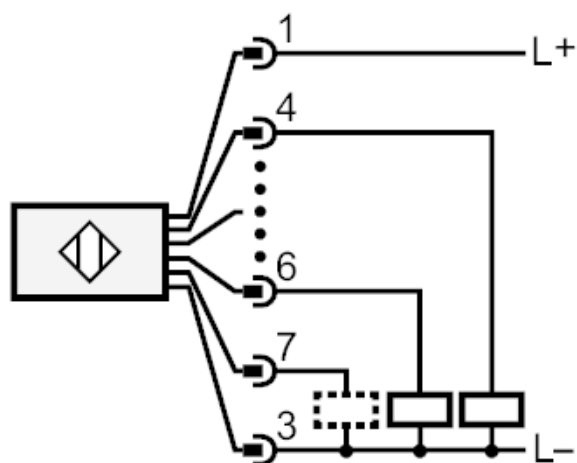
Zubehör	
Zubehör mitgeliefert	Tragschiene: 1 x x 89 mm, EN 60715
Bemerkungen	
Bemerkungen	Betriebsspannung "supply class 2" gemäß cULus
Verpackungseinheit	1 Stück

### Elektrischer Anschluss

Steckverbindung: 1 x M12



### Anschluss



- 4: Out 1
- 2: Out 2
- 5: Out 3
- 6: Out 4

7 Funktionskontrollausgang