

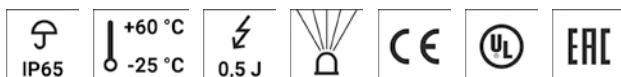
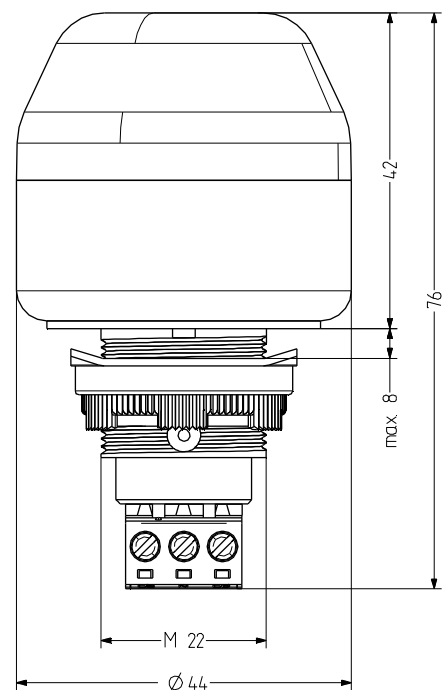
ISM M22 Einbau Xenon Blitzleuchte

- Ø 45 mm große Xenon Blitzleuchte
- gute Signalwirkung
- hohe Schutzart IP65
- komfortable Anschlussstechnik
- vorverkabelte Modellvarianten mit IP67 auf Anfrage
- 0,5 J Blitzenergie
- für industrielle und allgemeine Anwendungen
- Einbaumaß Ø 22,5 mm/M22
- Adapter für M30,5 mm Einbaumaß verfügbar



TECHNISCHE DATEN

Gehäuse	Ø 45 mm, Polycarbonat schwarz (RAL 9005) oder grau (RAL 7035)
Kalotte	Polycarbonat, innen gerippt orange, rot, klar, blau, grün oder gelb
Montageart	beliebig
Einbaumaß	22x1,25 mm (M22) und 30,5 mm (mit Adapter), Einbautiefe 34 mm
Anschlussstechnik	Schraub-Steck-Klemme 2,5 mm ²
Leckstrom	0,003 A (SPS-tauglich)
Lichtart	Xenon-Blitzlicht
Leuchtmittel	Xenonröhre
Lichtstärke	0,5 J Blitzenergie
Blitz-/Blinkfrequenz	1,4 Hz
Einschaltdauer	100 %
Lebensdauer	Leuchtmittel: 10 Mio. Blitze
Betriebstemperatur	-25°C/+60°C
Schutzart	IP65 & UL Type 4/4x/13



ISM

BESTELLDATEN

Kalottenfarbe	Nennspannung	Spannungsbereich (V)	Nennstrom (A)	Gehäusefarbe	
				grau	schwarz
orange	12-24 V AC/DC	+/- 10 %	0,110	80111405	80151405
	110-120 V AC	+/- 10 %	0,020	80111310	80151310
	230-240 V AC	+/- 10 %	0,012	80111313	80151313
rot	12-24 V AC/DC	+/- 10 %	0,110	80112405	801512405
	110-120 V AC	+/- 10 %	0,020	80112310	801512310
	230-240 V AC	+/- 10 %	0,012	80112313	801512313
klar	12-24 V AC/DC	+/- 10 %	0,110	80114405	801514405
	110-120 V AC	+/- 10 %	0,020	80114310	801514310
	230-240 V AC	+/- 10 %	0,012	80114313	801514313
blau	12-24 V AC/DC	+/- 10 %	0,110	80115405	801515405
	110-120 V AC	+/- 10 %	0,020	80115310	801515310
	230-240 V AC	+/- 10 %	0,012	80115313	801515313
grün	12-24 V AC/DC	+/- 10 %	0,110	80116405	801516405
	110-120 V AC	+/- 10 %	0,020	80116310	801516310
	230-240 V AC	+/- 10 %	0,012	80116313	801516313
gelb	12-24 V AC/DC	+/- 10 %	0,110	80117405	801517405
	110-120 V AC	+/- 10 %	0,020	80117310	801517310
	230-240 V AC	+/- 10 %	0,012	80117313	801517313



ADM30

ZUBEHÖR

Type	Art des Zubehörs	Gewicht	Artikel-Nr.
ADM30	Adapter für M30,5 für 30,5 mm-Bohrungen	8 g	812500900