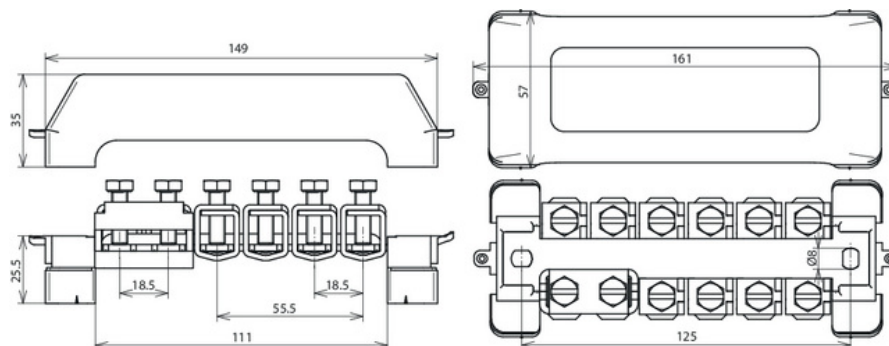




PAS 11AK (563 200)



Abbildung unverbindlich



Anordnung:



Typ Art.-Nr.	PAS 11AK 563 200
Anschluss (ein- / mehrdrätig)	10 x 2,5-95 mm ²
Anschluss Rd	oder 10 x -10 mm
Anschluss FI	1 x -30 x 4 mm
Werkstoff Käfigklemme	SttZn
Werkstoff Kontaktschiene	Cu/gal Sn
Querschnitt	30 mm ²
Befestigung	[2x] 6 x 8 mm
Befestigungsböcke	K (grau)
Abdeckhaube	K (grau / plombierbar)
Blitzstromtragfähigkeit (10/350 µs)	$I_{imp} 100 kA / I_{imp} 50 kA$ *)
Normenbezug	DIN EN 62561-1
Ausführung	halogenfrei
Gewicht	410 g
Zolltarifnummer (Komb. Nomenklatur EU)	85359000
GTIN (EAN)	4013364056558
VPE	1 Stk.

*) Genaue Zuordnung siehe Prüfzertifikat.

Änderungen in Form und Technik, bei Maßen, Gewichten und Werkstoffen behalten wir uns im Sinne des Fortschrittes der Technik vor. Die Abbildungen sind unverbindlich.