

# IXRF 5625

Side-by-Side-Kombination

◇ Plus



**G** Made  
in Germany

# LIEBHERR

**IRBc 4120**

Integrierbarer Kühlschrank mit BioFresh

◇ Plus

Smart  
Device  
readyTouch-  
DisplaySoft  
SystemSuper  
Cool↑  
**122**  
↓

Bauart	Festtür / integrierbares Einbaugerät
Energieeffizienzklasse	<b>C</b> <small>A+ G</small>
Energieverbrauch Jahr/24 h	<b>92 / 0,252 kWh</b>
Gesamtvolumen	<b>189 l<sup>1</sup></b>
Volumen	Kühlteil: <b>123 l</b> / BioFresh-Teil: <b>66,8 l</b>
Geräusch-Schalleistung / Geräusch-Klasse	<b>33 dB(A) / B, SuperSilent</b>
Klimaklasse	<b>SN-T (+10 °C bis +43 °C)</b>
Frequenz / Spannung	<b>50-60 Hz / 220-240 V-</b>
Anschlusswert	<b>1,2 A</b>
Nischenmaße in cm (H / B / T)	<b>121,6-123,1 / 56-57 / mind. 55</b>
<b>Steuerung</b>	
Art der Steuerung	LC-Display monochrom, Touch-Elektronik Digitale Temperaturanzeige für das Kühlteil
Schnittstelle	SmartDeviceBox: als optionales Zubehör
Türalarm	optisch und akustisch
<b>Kühlteil</b>	
Umluftkühlung	PowerCooling mit FreshAir-Aktivkohlefilter
Innentür	Kunststoff Türabsteller mit Flaschenhalter, Eierabsteller, FlexCube
Flaschenablage	Integrierte Flaschenablage
Beleuchtung	LED-Deckenbeleuchtung
Anzahl BioFresh-Safes	2 BioFresh-Safes mit Teilauszug auf Teleskopschienen, 1 Fruit & Vegetable-Safe, 1 Meat & Dairy-Safe
<b>Ausstattungs-vorteile</b>	
Türanschlag	Wechselbarer Türanschlag
Wechselbare Türdichtung	Ja
EAN-Nr.	4016803113232

<sup>1</sup> Gemäß Verordnung EU 2019/2016 bilden wir das Gesamtvolumen als ganze Zahl (abgerundet) und das Volumen der Tiefkühl- und Frischhaltefächer mit einer Stelle nach dem Komma ab. Die Bezeichnung „Volumen“ bezieht sich auf den in der aktuellen Verordnung genannten Begriff „Rauminhalt“.

## Features



### Fruit & Vegetable-Safe

Knackiger Salat oder Erdbeeren: Die empfindlichsten Lebensmittel verdienen einen besonderen Platz, um länger frisch zu bleiben: BioFresh-Safes. Im „Fruit & Vegetable-Safe“ ist die Temperatur nahe 0 °C. In Verbindung mit der dort dauerhaft herrschenden Luftfeuchtigkeit, dank dichtem Verschluss, fühlen sich unverpacktes Obst und Gemüse besonders wohl. Sie müssen nichts einstellen.



### Meat & Dairy-Safe

Sie möchten, dass das zarte Kalbsfilet oder die Frischmilch möglichst lange frisch bleiben? Dafür sorgen die BioFresh-Safes: Im „Meat & Dairy-Safe“ herrscht eine Temperatur nahe 0 °C – ideale Lagerbedingungen auch für empfindlichste Lebensmittel. Und das Beste: Alles ist ab Werk perfekt eingestellt zum sofortigen Gebrauch – für längere Frische.



### SmartDeviceBox nachrüstbar

Sie möchten für die Zukunft des Smart Home gerüstet sein? Ihr Liebherr unterstützt Sie gerne: Sie können ihn mit einer SmartDeviceBox nachrüsten, die Ihren Liebherr ins Internet bringt. Die SmartDeviceBox lässt sich mit wenigen Handgriffen einbauen und eröffnet Ihnen schon heute die ganze Welt der digitalen Möglichkeiten.



### Touch-Display

Echt berührend: Durch das Touch-Display bedienen Sie Ihren Liebherr einfach und intuitiv. Auf dem Display sind alle Funktionen übersichtlich angeordnet. Mit einem leichten Fingertipp wählen Sie zum Beispiel mühelos die Funktionen aus oder prüfen die aktuelle Temperatur Ihres Kühlgeräts.



### SoftSystem

Vom Frühstück bis zum Mitternachtssnack – es gibt viele Anlässe, den Kühlschrank zu öffnen und wieder zu schließen. Und mit Ihrem Liebherr macht das richtig Spaß: Dank SoftSystem schließt sich die Kühlschranktür soft gedämpft und sicher sowie angenehm leicht und leise. Dabei bleiben in der Innentür gelagerte Flaschen sicher stehen – nichts klappert und wackelt.



### Platz für Backblech


Möchten Sie selbstgebackenen Obstkuchen frisch halten? Oder vorbereitete Pizza, die erst später in den Backofen soll? Schieben Sie Ihr Backblech doch einfach in Ihren Liebherr – er bietet Ihnen reichlich Platz, um ein Backblech zu lagern. Besonders praktisch: Sie können das Backblech bei 90°-Türöffnung ein- und ausschieben.

# IFNd 3503

Integrierbarer Gefrierschrank mit NoFrost

○ Pure

Smart  
Device  
readyTouch-  
DisplayVario  
SpaceSuper  
Frost↑  
72  
↓

Bauart	Festtür / integrierbares Einbaugerät
Energieeffizienzklasse	 <b>D</b>
Energieverbrauch Jahr/24 h	<b>148 / 0,405 kWh</b>
Gesamtvolumen	<b>65 l<sup>1</sup></b>
Geräusch-Schallleistung / Geräusch-Klasse	<b>34 dB(A) / B, SuperSilent</b>
Klimaklasse	<b>SN-T (+10 °C bis +43 °C)</b>
Frequenz / Spannung	<b>50-60 Hz / 220-240 V~</b>
Anschlusswert	<b>1,3 A 133 W</b>
Nischenmaße in cm (H / B / T)	<b>71,4-73 / 56-57 / mind. 55</b>
<b>Steuerung</b>	
Art der Steuerung	LC-Display monochrom, Touch-Elektronik
	Digitale Temperaturanzeige
Schnittstelle	SmartDeviceBox: als optionales Zubehör
Türalarm	optisch und akustisch
Alarm bei Störung	optisch und akustisch
<b>Gefrierteil</b>	
Sternekenzeichnung	<b>****</b>
Schubfächer im Gefrierteil	3 Schubfächer, VarioSpace
Gefriervermögen in 24h	8 kg
Lagerzeit bei Störung	10 h
VarioSpace	Ja
<b>Ausstattungs Vorteile</b>	
Side-by-Side-Konzept	Deckenheizung für Side-by-Side-Konzept
Türanschlag	Wechselbarer Türanschlag
Wechselbare Türdichtung	Ja
EAN-Nr.	4016803115311

<sup>1</sup> Gemäß Verordnung EU 2019/2016 bilden wir das Gesamtvolumen als ganze Zahl (abgerundet) und das Volumen der Tiefkühl- und Frischhaltefächer mit einer Stelle nach dem Komma ab. Die Bezeichnung „Volumen“ bezieht sich auf den in der aktuellen Verordnung genannten Begriff „Rauminhalt“.

## Features

---



### SmartDeviceBox nachrüstbar

Sie möchten für die Zukunft des Smart Home gerüstet sein? Ihr Liebherr unterstützt Sie gerne: Sie können ihn mit einer SmartDeviceBox nachrüsten, die Ihren Liebherr ins Internet bringt. Die SmartDeviceBox lässt sich mit wenigen Handgriffen einbauen und eröffnet Ihnen schon heute die ganze Welt der digitalen Möglichkeiten.



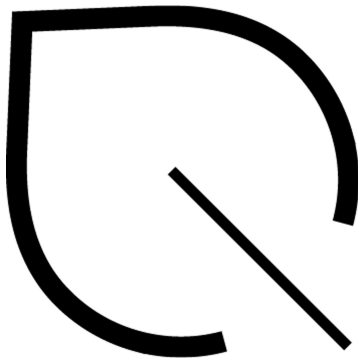
### Touch-Display

Echt berührend: Durch das Touch-Display bedienen Sie Ihren Liebherr einfach und intuitiv. Auf dem Display sind alle Funktionen übersichtlich angeordnet. Mit einem leichten Fingertipp wählen Sie zum Beispiel mühelos die Funktionen aus oder prüfen die aktuelle Temperatur Ihres Kühlgeräts.



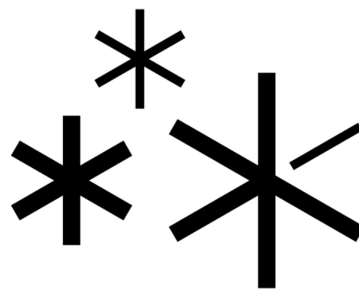
### VarioSpace

Sie möchten eine mehrstöckige Eistorte bis zur Sommerparty sicher lagern? Kein Problem für Ihren Liebherr-Gefrierschrank: Der weiß, dass man manchmal einfach mehr Platz braucht. Dank VarioSpace können Sie einzelne Gefrierschubfächer einfach herausnehmen – und voilà: hier ist Ihr extra hoher Stauraum!



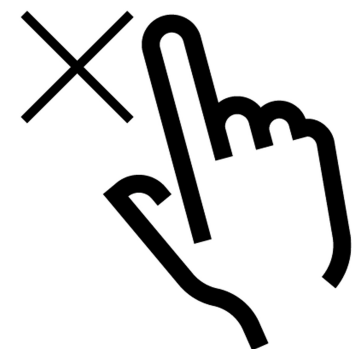
### EnergySaver

Möchten Sie gleichzeitig Energie und Geld sparen? Ihr Liebherr unterstützt Sie dabei – mit dem Energiesparmodus. Wenn Sie den EnergySaver aktivieren, erhöht sich die Standard-Temperatur um zwei Grad. So braucht Ihr Liebherr noch weniger Strom – und Ihre Lebensmittel bleiben optimal frisch.



### SuperFrost

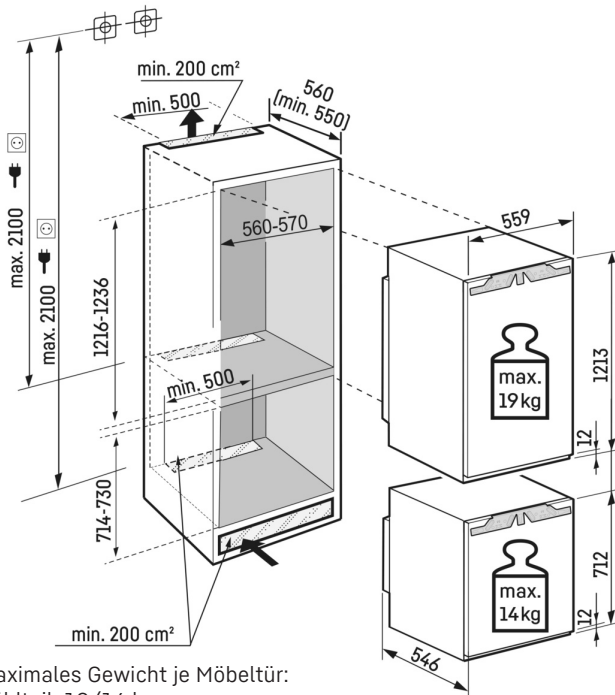
Sie möchten Ihre frischen Lebensmittel vitaminschonend einfrieren? Aktivieren Sie einfach SuperFrost – schon erhöht das Gefrierteil seine Kälteleistung. So bleibt die Temperatur konstant, wenn Sie ungefrorene Lebensmittel hineinlegen. SuperFrost ist zugleich energiesparend: Falls Sie die Funktion nicht manuell abschalten, deaktiviert sie sich automatisch nach 65 Stunden.



### Display Sperre

Ein leuchtendes Display ist ein Magnet für Kinderhände – das weiß auch Ihr Liebherr. Deshalb gibt es die Display Sperre: Sie verhindert zuverlässig, dass die Einstellungen an Ihrem Kühlschrank unbeabsichtigt verändert werden. Natürlich können Sie die Display Sperre auch einfach deaktivieren.

# Technische Zeichnung



Maximales Gewicht je Möbeltür:  
Kühlteil: 19/14 kg

Die Produkte und ihre Details sind zu Werbezwecken inszeniert. Obwohl wir uns bemühen, die Richtigkeit aller Angaben und Informationen in diesem Flyer zu gewährleisten, behält sich Liebherr das Recht vor, Änderungen ohne Vorankündigung vorzunehmen. Soweit die tatsächlichen Geräteabmessungen, -spezifikationen und -leistungen von entscheidender Bedeutung sind, empfehlen wir, die dem jeweiligen Gerät beiliegende Einbauleitung zu prüfen. Liebherr haftet nicht für eventuelle Schäden. (23.01.2024)

