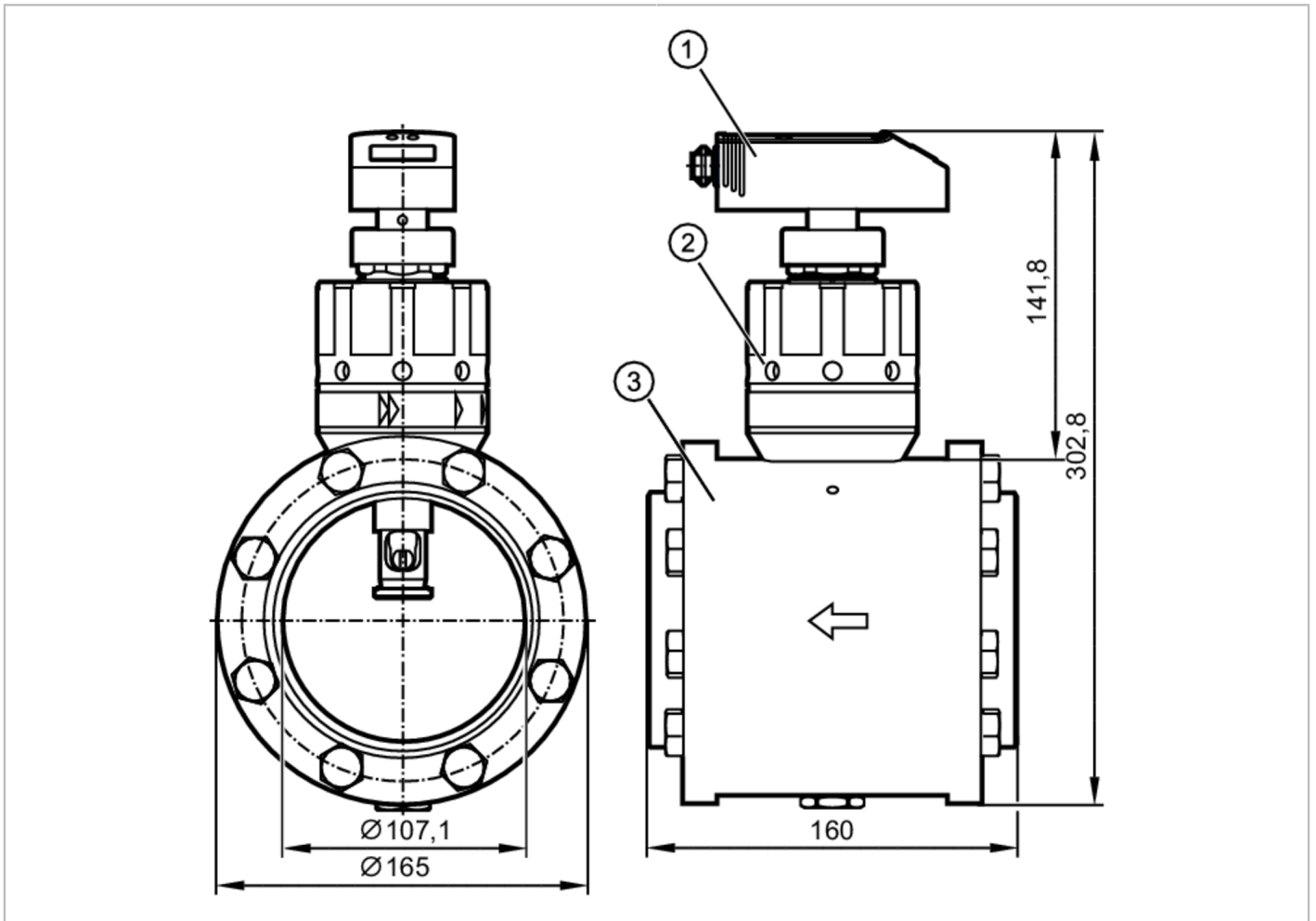


SDG102



Druckluftzähler

SDG4"/METRIS PB DN100 LM



Produktmerkmale

Anzahl der Ein- und Ausgänge	Anzahl der digitalen Ausgänge: 2; Anzahl der analogen Ausgänge: 1
Messbereich [m ³ /h]	15...4400
Prozessanschluss	Flansch DN100 gemäß: DIN 2448

Einsatzbereich

Applikation	Totalisatorfunktion
Medien	Betriebsdruckluft
	Luftqualität ISO 8573-1
Hinweis zu Medien	Klasse 141
	Klasse 344
Mediumtemperatur [°C]	0...60
Druckfestigkeit [bar]	16



Druckluftzähler

SDG4"/METRIS PB DN100 LM

Elektrische Daten	
Betriebsspannung [V]	19...30 DC
Stromaufnahme [mA]	< 100
Schutzklasse	III
Verpolungsschutz	ja
Bereitschaftsverzögerungszeit [s]	0,5
Ein-/Ausgänge	
Anzahl der Ein- und Ausgänge	Anzahl der digitalen Ausgänge: 2; Anzahl der analogen Ausgänge: 1
Ausgänge	
Gesamtzahl Ausgänge	2
Ausgangssignal	Schaltsignal; Analogsignal; Impulssignal; (konfigurierbar)
Elektrische Ausführung	PNP
Anzahl der digitalen Ausgänge	2
Ausgangsfunktion	Schließer / Öffner; (parametrierbar)
Max. Spannungsabfall Schaltausgang DC [V]	2
Dauerhafte Strombelastbarkeit des Schaltausgangs DC [mA]	250; (je Ausgang)
Anzahl der analogen Ausgänge	1
Analogausgang Strom [mA]	4...20; (skalierbar)
Max. Bürde [Ω]	500
Impulsausgang	Verbrauchsmengen-Zähler
Kurzschlusschutz	ja
Ausführung Kurzschlusschutz	getaktet
Überlastfest	ja
Mess-/Einstellbereich	
Messbereich [m³/h]	15...4400
Anzeigebereich [m³/h]	0...5320
Durchflussmengenüberwachung	
Impulswertigkeit	10 Nm³
Impulslänge [s]	0,1
Genauigkeit / Abweichungen	
Strömungsüberwachung	
Genauigkeit (im Messbereich)	± (3 % MW + 0,3 % MEW) / ± (6 % MW + 0,6 % MEW); (Klasse 141 / ; Klasse 344)
Reaktionszeiten	
Strömungsüberwachung	
Ansprechzeit [s]	0

SDG102



Druckluftzähler

SDG4"/METRIS PB DN100 LM

Umgebungsbedingungen		
Umgebungstemperatur	[°C]	0...60
Lagertemperatur	[°C]	-20...85
Max. zulässige relative Luftfeuchtigkeit	[%]	90
Schutzart		IP 65

Zulassungen / Prüfungen		
EMV	EN 61000-4-2 ESD	4 kV CD / 8 kV AD
	EN 61000-4-3 HF gestrahlt	10 V/m
	EN 61000-4-4 Burst	2 kV
	EN 61000-4-6 HF leitungsgebunden	10 V
Vibrationsfestigkeit	DIN IEC 68-2-6	5 g (55...2000 Hz)
MTTF	[Jahre]	214

Mechanische Daten		
Gewicht	[g]	14890
Werkstoffe	PBT-GF20; PC; PC; 1.4301 (Edelstahl / 304); FKM; Messblock: Stahl galvanisiert	
Werkstoffe in Kontakt mit dem Medium	1.4401 (Edelstahl / 316); 1.4301 (Edelstahl / 304); Keramik glaspassiviert; PEEK; Polyester; FKM; Aluminium eloxiert; Stahl galvanisiert	
Prozessanschluss	Flansch DN100 gemäß: DIN 2448	

Bemerkungen		
Bemerkungen	MW = Messwert	
	MEW = Messbereichsendwert	
	Mess-, Anzeige- und Einstellbereiche beziehen sich auf den Normvolumenstrom nach DIN ISO 2533.	
	Hinweise zu Installation und Betrieb entnehmen Sie bitte der Bedienungsanleitung.	
Verpackungseinheit	1 Stück	

Elektrischer Anschluss

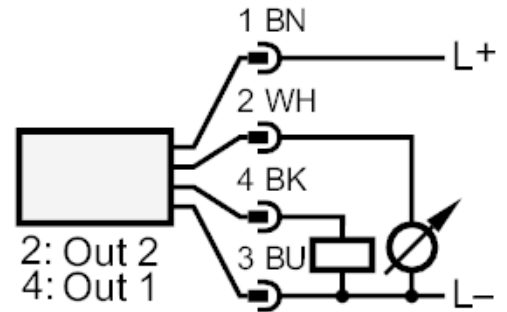
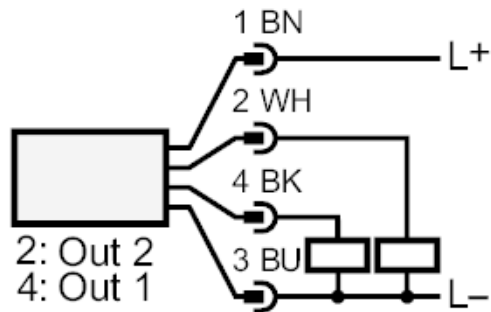
Steckverbindung: 1 x M12



Druckluftzähler

SDG4"/METRIS PB DN100 LM

Anschluss



- OUT1: Schaltausgang
 Impulsausgang Mengenzähler
- OUT2: Schaltausgang
 Eingang Zählerreset
 Analogausgang