

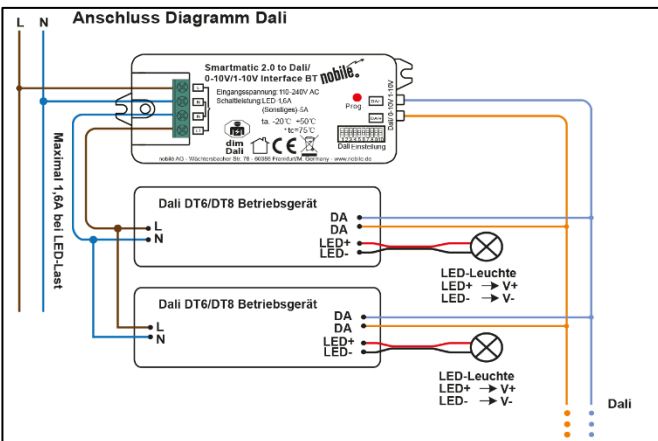
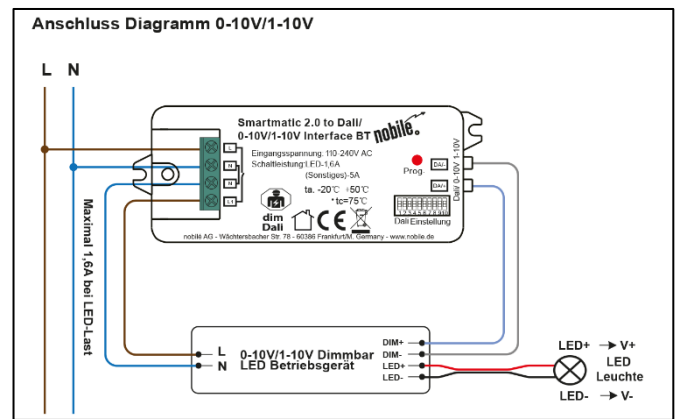
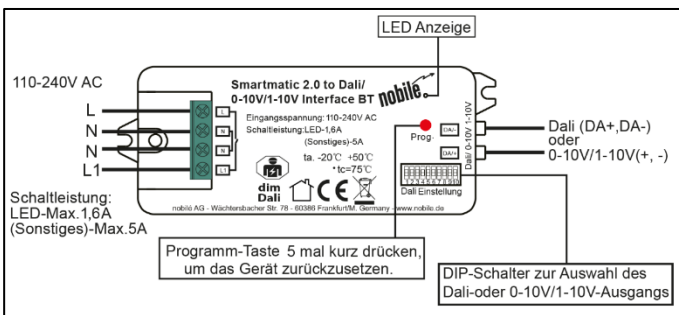


DE

Um einen sicheren Betrieb des Produktes zu garantieren, beachten Sie bitte diese Anleitung. Bei Schäden, die durch Nichtbeachtung der Anleitung verursacht werden, erlischt der Garantieanspruch. Die Montage und der elektrische Anschluss des Produktes müssen fachgerecht nach den Installationsvorschriften DIN VDE 0100 von einer fachkundigen Person (z.B. Elektroinstallateur) durchgeführt werden. Zudem sollten weitere landesspezifische und gesetzliche Bestimmungen und Richtlinien beachtet werden. Vor jeglichen Arbeiten an der Beleuchtungsanlage, ist diese spannungsfrei zu schalten. Stellen Sie vor der Inbetriebnahme sicher, dass von den nachgeschalteten Installationen oder angeschlossenen Verbrauchern keine Lebensgefahr besteht. Vor dem Einbau ist die übliche Funktionsprüfung durchzuführen. Um Wartungsarbeiten zu ermöglichen, sollte die Anlage auch nach der Installation zugänglich sein (Revisions sicher).

Technische Spezifikation	
Übertragungsprotokoll	Bluetooth Mesh
Frequenzband	2,4 GHz
Sendeleistung	10 dBm
Reichweite	Bis zu 10 Meter
Eingangsspannung und Frequenz	110-240 V AC ; 50Hz
Schaltleistung	LED 1,6A ; (Sonstiges) - 5A
Ausgangsstrom Dali-PS	50mA
Umgebungstemperatur Ta	-20 ~ 50°C
Gehäusetemperatur Tc	75°C

Weitere Spezifikationen finden Sie auf dem Datenblatt zu diesem Produkt.



Hinweis: 1. Max. 50mA, Dali-Bus PS-Ausgang zur Versorgung von bis zu 25 Betriebsgeräten mit Steuerstrom.  
2. Die max. LED-Last des Relais beträgt 1,6A, und die Anzahl der Betriebsgeräte, die durch das Relais geschaltet werden können, hängt von der Last der einzelnen Betriebsgeräte ab.

Sicherheit & Warnhinweise

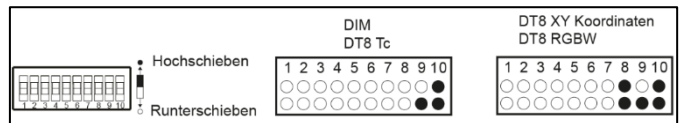
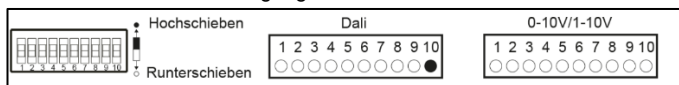
- Stellen Sie die DIP-Schalter NICHT ein, wenn das Gerät mit Strom versorgt wird.
- Installieren Sie das Gerät NICHT, wenn es unter Spannung steht.
- Setzen Sie das Gerät NICHT der Feuchtigkeit aus.

Einstellungen:

Dali und 1-10V kann über die DIP-Schalter eingestellt werden. Die Einstellungen sind in den Tabellen aufgeführt:

Auswahl des zu steuernden Dali-Gerätetyps (DT6/DT8-Farbtyp ) über den DIP-Schalter 8-9

Dali oder 0-10V/1-10V-Ausgang mit dem DIP-Schalter 10 wählen.



Hinweis: Bitte wählen Sie zunächst das Ausgangssignal mit dem DIP-Schalter.

Hinweis: Sobald der Dali-Ausgang ausgewählt ist, wählen Sie bitte Den Dali-Gerätetyp, den Sie steuern möchten, mit den DIP-Schalter.

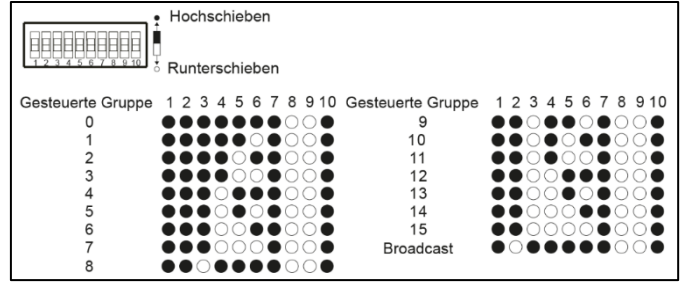
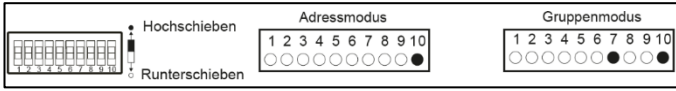


**Mounting-/  
Operation Instruction**

**Smartmatic 2.0 to Dali/ 0-10V/1-10V Interface BT**

Dali-Adresse oder Gruppensteuerungsmodus mit DIP-Schalter 7 auswählen.

Auswahl der zu steuernden Dali-Gruppe mit dem DIP-Schalter 2-6  
Hier ist als Beispiel der Gerättyp DIM ausgewählt, bitte wählen Sie Ihren richtigen Dali-Gerättyp aus.

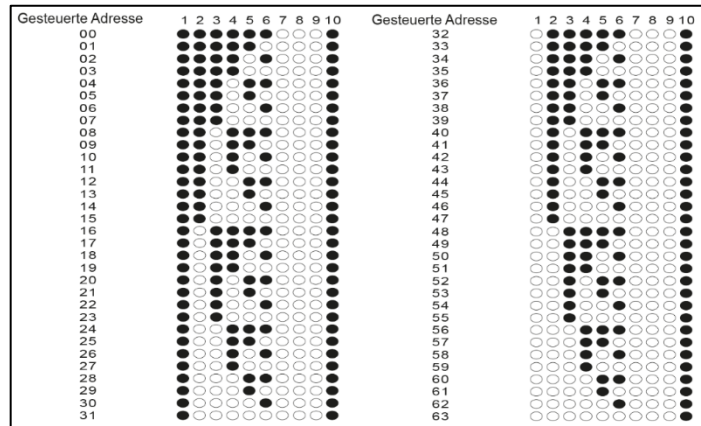
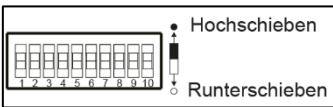


Sobald der Dali-Gerättyp ausgewählt ist, wählen Sie bitte den Adresssteuerungsmodus oder den Gruppensteuerungsmodus mit den DIP-Schalter.

- Hinweis: 1. Sobald der Dali-Gerättyp und der Gruppensteuerungsmodus ausgewählt sind, wählen Sie bitte die Dali-Gruppe (0-15 auswählbar), die auf der Dali-Linie durch DIP-Schalter gesteuert werden soll.  
2. Die Betriebsgeräte, die der ausgewählten Dali-Gruppe auf der Dali-Linie zugeordnet sind, werden angesteuert.  
3. Die Betriebsgeräte müssen zunächst von einem Dali-Master-Controller gruppiert werden, siehe dazu das Betriebsanleitung des entsprechenden Master-Controllers.

Wählen Sie die zu steuernde Dali-Adresse mit den DIP-Schalter 1-6

Hinweis: Hier ist als Beispiel der Gerättyp DIM ausgewählt, bitte wählen Sie Ihren richtigen Dali-Gerättyp aus.



- Hinweis: 1. Sobald der Dali-Gerättyp und der Adresssteuerungsmodus ausgewählt sind, wählen Sie bitte die Dali-Adresse (00-63 wählbar), die auf der Dali-Linie durch DIP-Schalter gesteuert werden soll.  
2. Das Betriebsgerät mit der gewählten Dali-Adresse auf der Dali-Linie wird angesteuert.

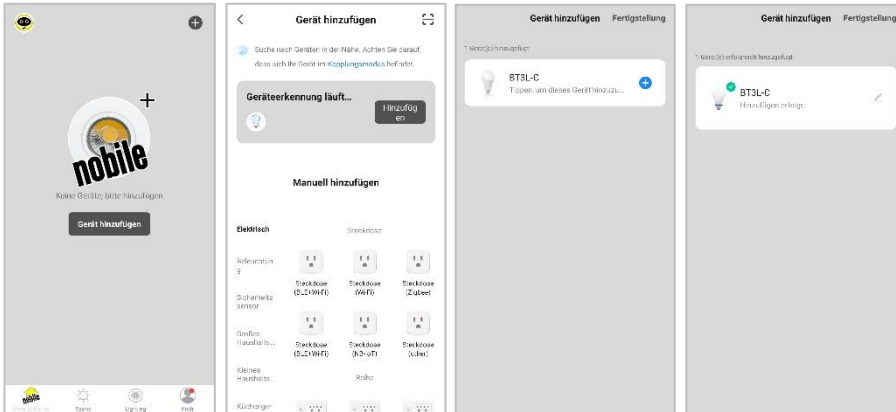
**Reichweite der Signale:**

<p>Die Reichweite, über die ein Smartphone mit dem Produkt kommunizieren kann, hängt von der Bluetooth-Fähigkeit des Smartphones ab. Auch die Position des Produkts und die Umgebung zwischen dem Smartphone und dem Produkt können die Kommunikation beeinflussen.</p>	<p>Mit BLE Mesh kann die Entfernung zwischen dem Smartphone und dem Produkt mehr als 10 m betragen.</p>



**Inbetriebnahme**

Um das Gerät in Ihrer nobile Smartmatic 2.0 App hinzuzufügen, wählen Sie „Gerät hinzufügen“. Drücken Sie die "Programm"-Taste des Geräts (5) mal kurz oder bis die damit angeschlossene LED zu blinken beginnt. Das Gerät wird dann auf dem Bildschirm der nobile Smartmatic 2.0 App angezeigt. Wählen Sie dann „Hinzufügen“, dies kann je nach Signalstärke zwischen 10 Sekunden und 2 Minuten dauern. Wählen Sie „Weiter“, Sie werden eine Benachrichtigung „Erfolgreich hinzugefügt“ sehen, die anzeigt, dass das Gerät nun in der App hinzugefügt wurde. Wählen Sie abschließen „Fertigstellung“.



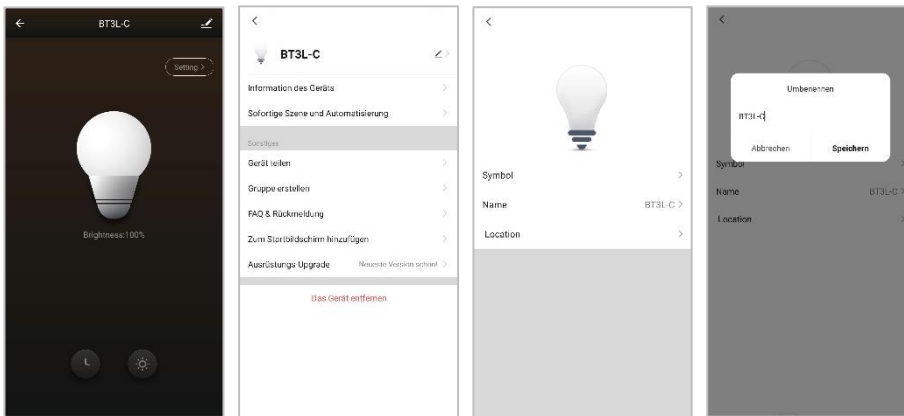
mit der frei erhältlichen nobile Smartmatic 2.0 App zu laden im Google Play Store oder Apple App Store.

**Umbenennen des Geräts:**




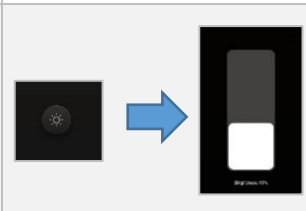
Um eine spätere Identifikation einfacher zu machen wird empfohlen jedem Gerät eine eindeutige Bezeichnung zu geben.



Wählen Sie dazu das Schreibsymbol oben rechts auf dem App-Bildschirm. Wählen Sie dann erneut das Schreibsymbol neben dem Namen des Geräts. Wählen Sie in der Zeile „Name“ die Pfeilspitze auf der rechten Seite. Ändern Sie eine eindeutige Bezeichnung und speichern Sie dann den neuen Namen.



**Die Steuerung:**

 <p>Um das Gerät ein- und auszuschalten, wählen Sie einfach das Symbol der Lampe.</p>	 <p>Auf dem Bildschirm wird das Symbol einer beleuchteten Lampe im EIN-Modus angezeigt.</p>
 <p>Das Symbol einer nicht leuchtenden Lampe im AUS-Modus wird auf dem Bildschirm angezeigt.</p>	 <p>Um die Helligkeit zu ändern, gehen Sie zum Feld "Helligkeit" und stellen Sie die gewünschte Helligkeit ein.</p>



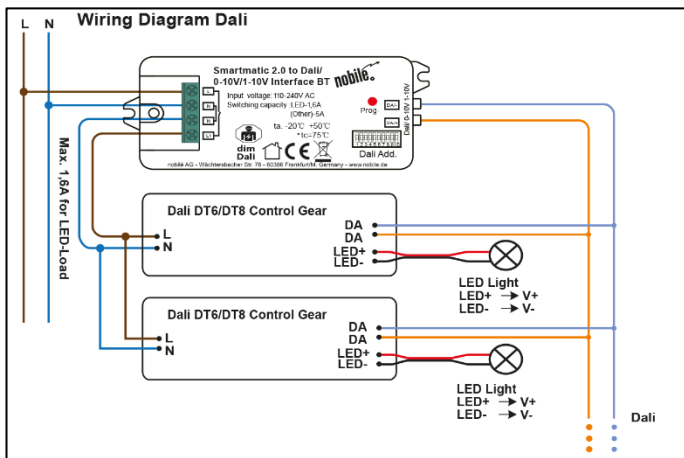
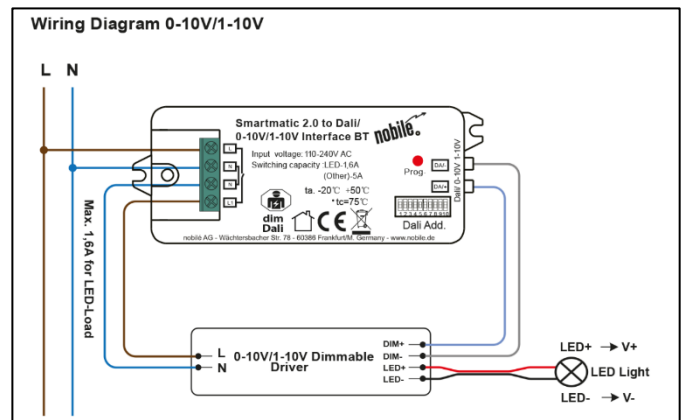
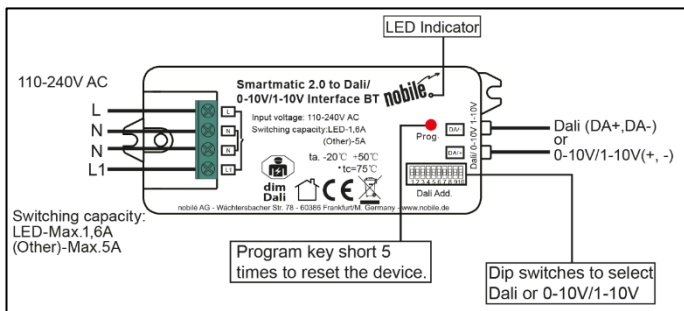


EN

Safe use of the product is only guaranteed if each instruction is followed accordingly. In case of damage caused by non-observance of these instructions the warranty expires. The installation and electrical connection must be done by an authorized expert (e.g. electrician) in compliance with existing standards and local code. Prior to any installation or maintenance work, mains must be disconnected. Before putting in operation, make sure any component of the entire installation does not bear a risk of life. According to common practice, please perform a standard function test, before installing. To make maintenance work possible, the lighting system should be accessible after installation (auditable).

Technical Specification	
Transmission protocol	Bluetooth Mesh
Operation Frequency	2.4 GHz
Transmission Power	10 dBm
Range	up to 10 meters
Input Voltage and Frequency	110-240 V AC ; 50Hz
Switching capacity	LED 1,6A ; (others) -5A
Output current Dali-PS	50mA
Ambient Temperature Ta	-20 ~ 50°C
Case temperature Tc	75°C

For more specifications, please refer to the data sheet of this product.



- Note: 1. Max. 50mA Dali bus PS output to supply control current to up to 25 control gears.  
 2. The max. LED load of the relay is 1.6A, and the number of control gear can be switched by the relay depends on the load of each control gear.

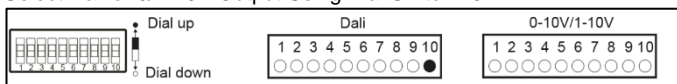
Safety & Warnings

- DO NOT set the DIP switches with power applied to the device.
- DO NOT install with power applied to device.
- DO NOT expose the device to moisture.

Settings:

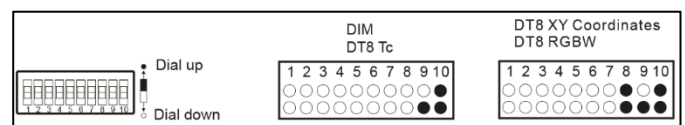
Dali and 0-10V/1-10V can be set via the DIP switches. The settings are listed in the tables:

Select Dali or 0/1-10V Output Using Dial Switch 10



Note: please first select output signal by the dial switch.

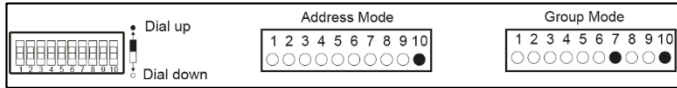
Select Dali Device Type (DT6/DT8 Color Type) to be Controlled Using Dial Switches 8-9



Note: once Dali output is selected, please then select the Dali device type you would like to control by the dial switches.



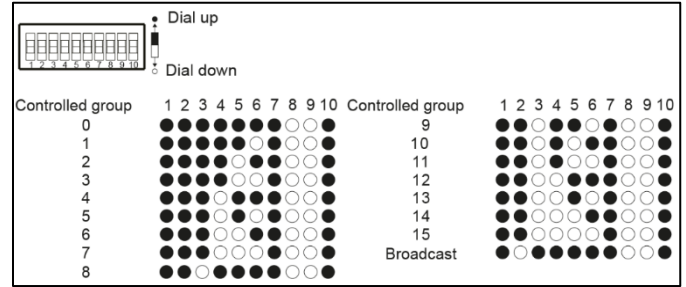
Select Dali Address or Group Control Mode Using Dial Switch 7



Note: once Dali device type is selected, please then select address control mode or group control mode by dial switch.

Select the Dali Group to be Controlled Using Dial Switches 2-6

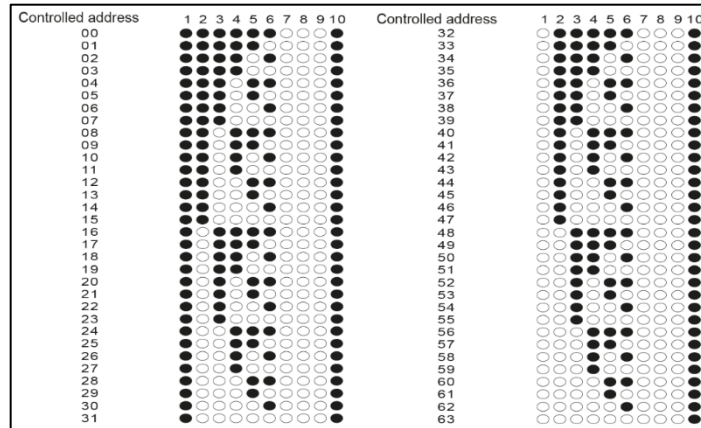
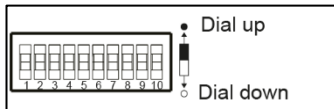
Note: here device type is selected as DIM as an example, please select your correct Dali device type



- Note:
- once Dali device type and group control mode are selected, please then select the Dali group (0-15 selectable) to be controlled on Dali line by dial switches.
  - The control gears that are assigned to the selected Dali group on Dali line will be controlled.
  - The control gears shall be first grouped by a Dali master controller, please refer to the user manual of corresponding master controller.

Select the Dali Address to be Controlled Using Dial Switches 1-6

Note: here device type is selected as DIM as an example, please select your correct DALI device type.



- Note:
- once Dali device type and address control mode are selected, please then select the Dali address (00-63 selectable) to be controlled on Dali line by dial switches.
  - The control gear with the selected Dali address on Dali line will be controlled.

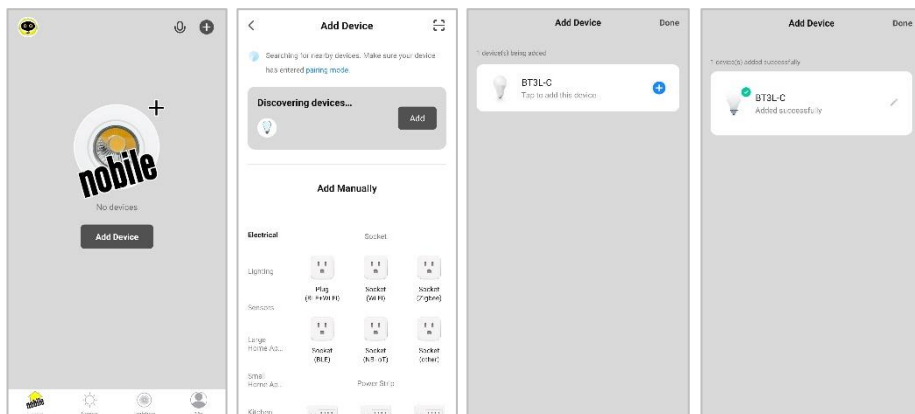
Signal range:

<p>The range for which a smart phone can communicate with the product is dependent on the smart phone Bluetooth capability. The position of the product and the environment between the smart phone and the product can also affect the communication.</p>	<p>With BLE Mesh, the distance between the smart phone and the product can be more than 10m.</p>



**Commissioning**

To add the device in your nobile Smartmatic 2.0 App, select "Add Device". Press the "Program" device key (5) once shortly or until the LED connected to it starts blinking. The device will then appear in the nobile Smartmatic 2.0 App screen. Then select "Add", this will take from 10 seconds to 2 minutes depending on the signal strength. Select "Next", you will see a "Added successfully" notification signifying that the device is now added in the app. Then lastly select "Done"



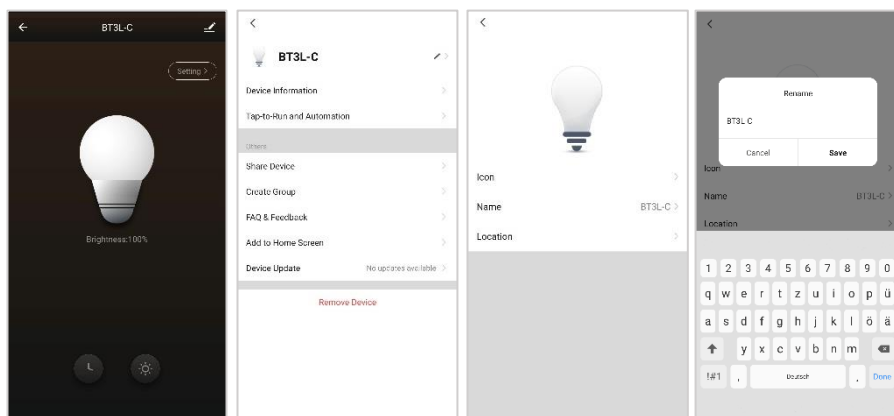
free to download  
nobile Smartmatic 2.0 APP  
on Google Play or Apple APP Store

**Renaming the Device:**

To make later identification easier, it is recommended to give each device a unique designation.



This can be done by selecting the write icon on the upper right part of your app screen. Then again select the write icon beside the name of the device. On the "Name" row, select the arrow head on the right side. Change to a unique designation, then save the new name.



**Controlling the Device:**

	<p>To switch the device On and Off, simply select the light bulb icon.</p>		<p>The symbol of an illuminated lamp in ON mode is displayed on the screen.</p>
	<p>The symbol of an unlit lamp in OFF mode is displayed on the screen.</p>		<p>To change the brightness, go to the "Brightness" field and set the desired brightness.</p>

