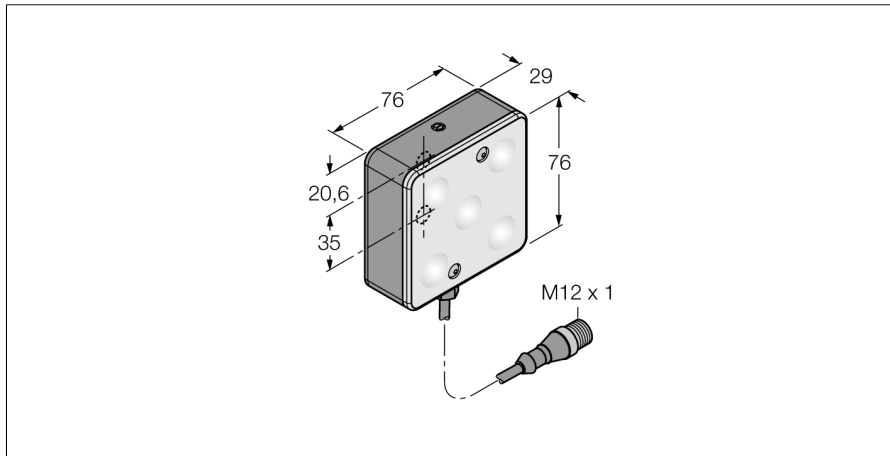


**Bildverarbeitung
Flächenleuchte
LEDGA70XD5-XQ**



- Hochintensive Flächenleuchte
- Schutzklasse: IP50
- Farbe: Grün
- Spannungsversorgung: 24 VDC
- Pigtail M12x1, 0,15m

Anschlussbild

| | | |
|--|--------------------------------|---|
| | BN (1) | + |
| | BU (3) | - |
| | WH (2) strobe (+) | |
| | BK (4) strobe (-) | |
| | GY (5) active high/ active low | |

| | |
|----------------------------|--|
| Typenbezeichnung | LEDGA70XD5-XQ |
| Ident-Nr. | 3016020 |
| Einsatzzweck | Bildverarbeitung |
| Funktion | Flächenleuchte |
| Bauform | Quader |
| Abmessungen | 66.7 x 66.7 x 14.7 mm |
| Gehäusewerkstoff | Metall |
| Fensterwerkstoff | Kunststoff, diffus |
| Elektrischer Anschluss | Kabel mit Steckverbinder, M12 x 1, Fünfdraht |
| Leitungslänge | 0.15 m |
| LED-Lebensdauer (L70) | 50000 h |
| Schutzart | IP50 |
| Umgebungstemperatur | 0...+50 °C |
| Zulassungen | CE, cULus listed |
| Betriebsspannung | 24 VDC |
| DC Bemessungsbetriebsstrom | ≤ 350 mA |
| Lichtart | Grün |
| Wellenlänge | 520...535nm |

Funktionsprinzip

Flächenleuchten eignen sich hervorragend für eine gleichmäßige Ausleuchtung in einem konzentrierten Bereich.