

EVO E DALI/PUSH Downlight



Produktinformationen

Das EVO E Downlight ist ein schönes Produkt, das für die meisten Beleuchtungsanwendungen geeignet ist. Einfache Installation mit werkzeugloser Montage und schraubenlosem Anschlussblock. Es hat eine hervorragende Dimmleistung bei verschiedenen Phasen- oder Abschnittsdimmern. Darüber hinaus ist es flimmerfrei, CRI bis zu 97.

Features

- * Hochfeste Federinstallation, Loop in & Loop out Funktion, -
- * IP 54 bewertet, 10 Jahre Korrosionsschutz
- * Geeignet zum Schneiden von Löchern mit einem Durchmesser von 68~83mm
- * 50.000 Stunden L90 Lebensdauer, 5 Jahre beschränkte Garantie.
- * DALI-2 & Push-DIM 2in1 Dimmen
- * Flimmerfrei, CRI97
- * Erfüllt die photobiologische Sicherheitsnorm IEC/EN62471

Daten zum Produkt

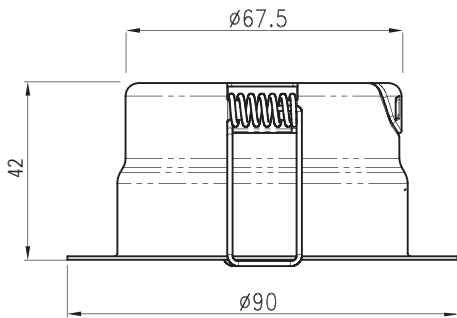
Elektrische und photometrische Eigenschaften	
LED-Modul Leistung	6 W
Eingangsspannung des LED-Moduls	36VDC
IP Schutz	IP54
Bemessungsfluss	540 lm
CCT	3000K
CRI	Ra 97
SDCM	3 steps
Abstrahlwinkel	45°
L90 Lebensdauer bei Ta: 25°C	50.000
L80 Lebensdauer bei Ta: 25°C	100.000
Schaltzyklen	> 100.000
Energieklasse des LED-Moduls	F
Leistung mit Treiber	7 W
Eingangsspannung	220-240 VAC
Ausgangsspannung	14-40 VDC
Vorgewählter Ausgangsstrom	160 mA
Einstellbarer Ausgangsstrom	Dip switch
Arbeitstemperaturbereich	-20°C ...+40°C
PstLM	< 1
SVM	< 0.4
Dimmsteuerung	DALI2
Push-Dimm-Funktion	Ja
IP-Schutzart des Treibers	IP20

Betriebs- und Wartungstipps

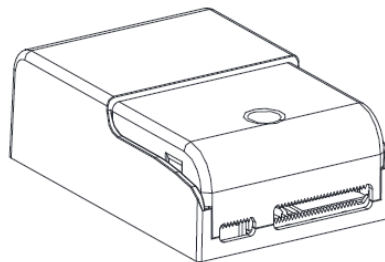
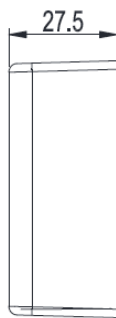
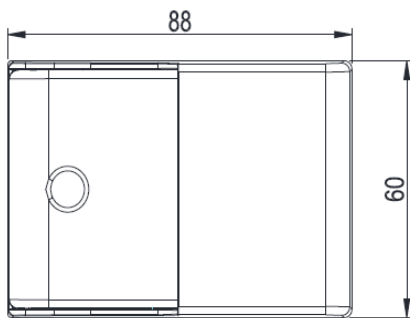
- * Schalten Sie den Strom aus, bevor Sie das Gerät zerlegen, installieren oder entfernen.
- * Die Lampen sollten frei von Verunreinigungen gehalten werden.
- * Die Leuchte ist nicht für die Notbeleuchtung geeignet.
- * Alle Installationen und Deinstallationen müssen von einem zertifizierten Elektriker durchgeführt werden.
- * Die Leuchte darf nicht mit beschädigten Teilen betrieben werden.
- * Das Überschreiten der maximalen Nennwerte für Betriebstemperatur und Eingangsspannung führt zu einer Verkürzung der erwarteten Lebensdauer oder zur Zerstörung des Produkts.

Mechanische Spezifikation

Artikel	Äußerer Durchmesser (mm)	Höhe in der Decke (mm)	Ausschnitt (mm)
LED Module IP54	90	40	68-83

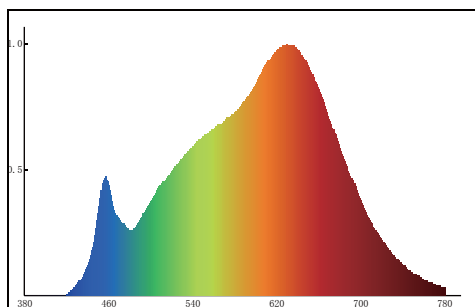


Artikel	Länge (mm)	Breite (mm)	Höhe (mm)
C916-40350DB-F	88	60	27.5

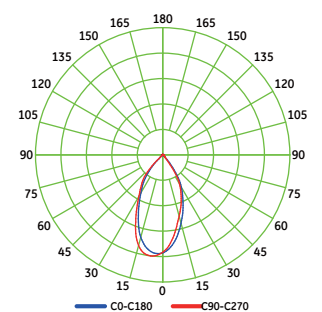
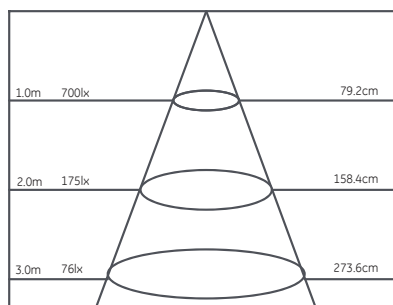


Verteilung des Spektrums

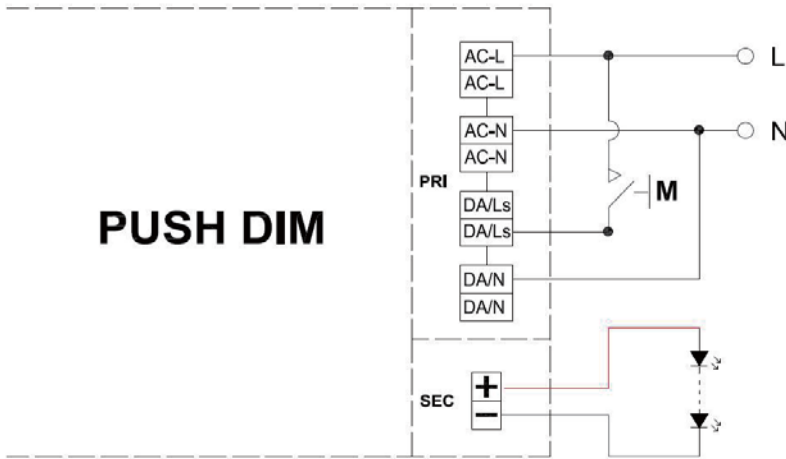
Warmweiß - 3000K



Verteilung der Lichtstärke



Schaltplan 01

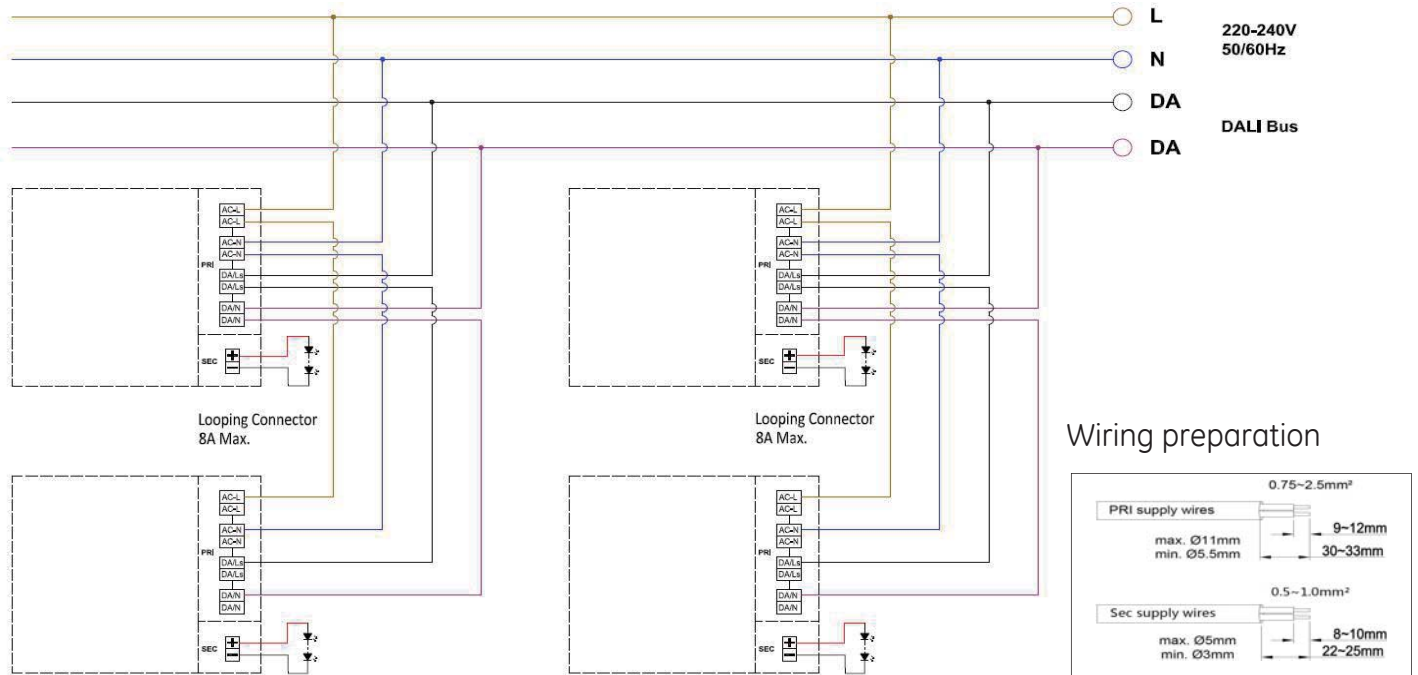


Bemerkung:

- a) Es können bis zu 20 Treiber über einen Taster gesteuert werden. Zu viele Treiber auf demselben Schalter können zu einem größeren Risiko von Asynchronitäten führen.
- b) Die maximale Kabellänge zwischen dem Drucktastenschalter und dem am weitesten entfernten Treiber darf 105 Meter nicht überschreiten.
- c) Der Drucktastenschalter darf nur an die Klemmen AC/L und PUSH des Treibers angeschlossen werden. Es führt zu einem Kurzschluss, wenn der Taster an die AC/N-Klemme angeschlossen wird.

Operation	Action duration	Action
Ultra Short Press	<0.04 sec	Won't cause any action
Briefly Press	0.04-0.5 sec	Light ON/OFF
Press and hold at ON status	0.50-5.0sec	Brightness Dimming down to 1%, or up to 100%
Press and hold at OFF status	0.50-5.0sec	Brightness Dimming From 1% up to 100%
Long Press	>10.0 sec	Reset to factory settings(up to 50%)

Schaltplan 02



Maximale Belastung der automatischen Schutzschalter

Breaker type	C10	C16	C20	B10	B16	B20	Inrush current	Inrush time
EVO E DALI	75	120	150	65	104	130	I _{max} 35A	6µs

Dies sind Maximalwerte, die aus dem Einschaltstrom berechnet wurden! Bitte beachten Sie, dass der maximale Bemessungsdauerstrom des Schutzschalters nicht überschritten werden darf. Die tatsächlichen Werte können aufgrund der verwendeten Schutzschaltertypen und der Installationsumgebung abweichen.